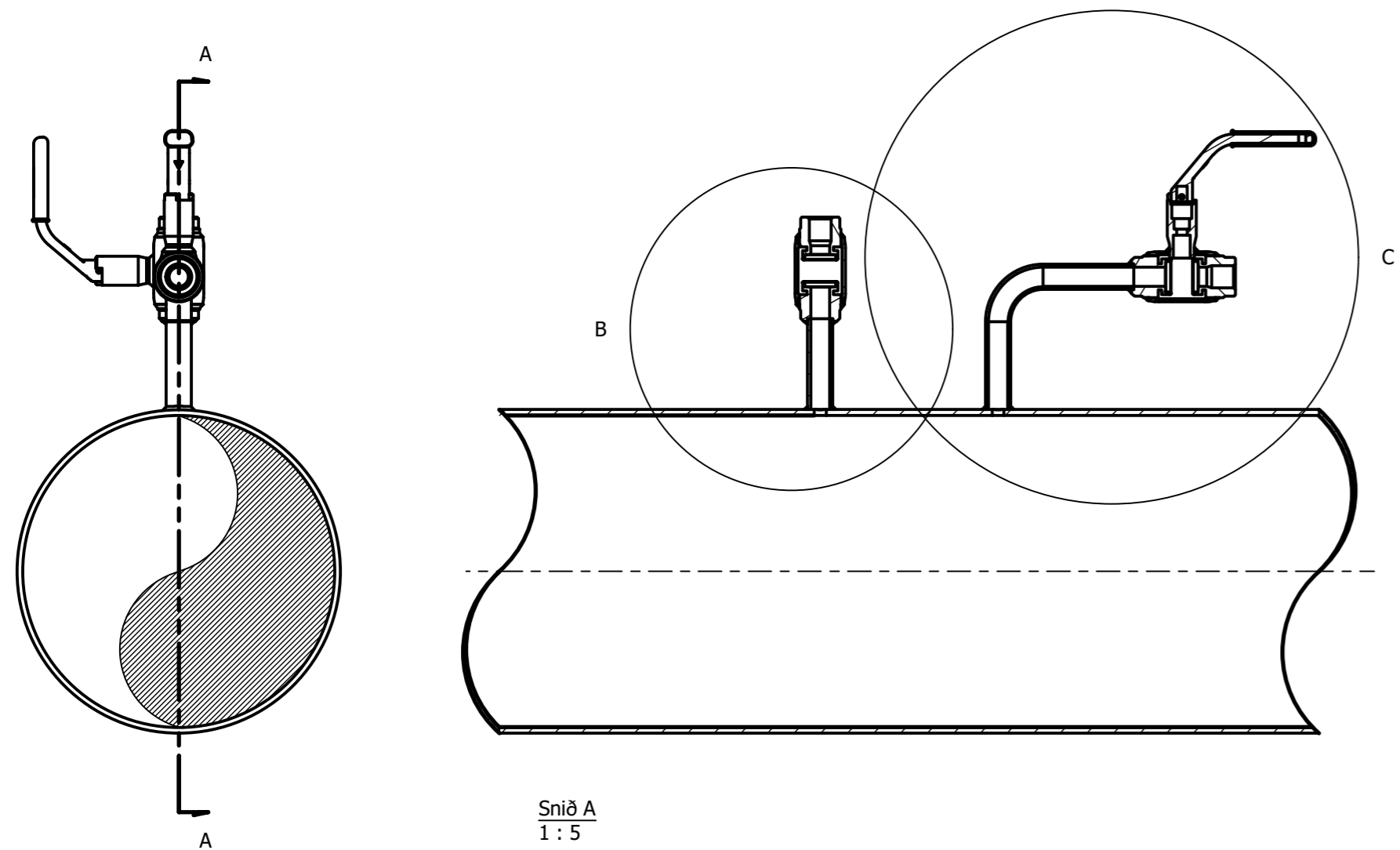
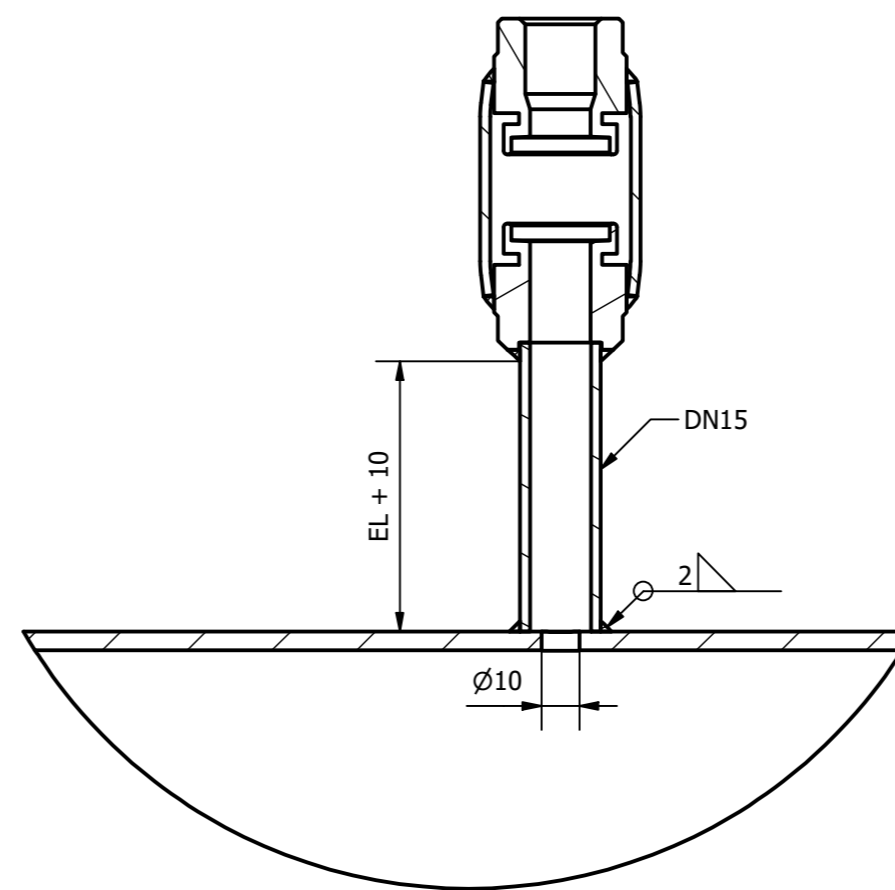


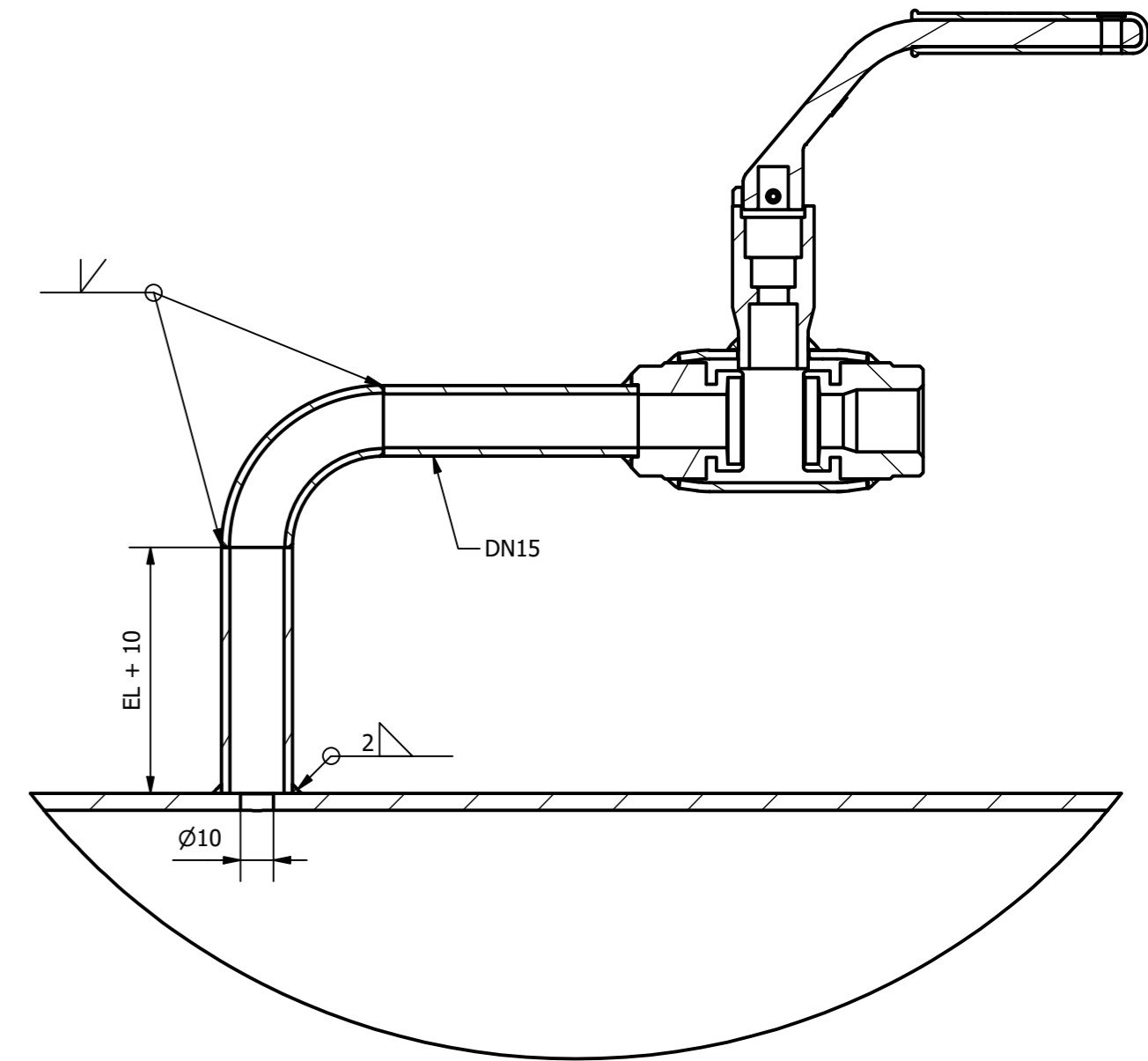
C:\veitur-3D\Designs\Veitur\Verkefni\Staðlaðar teikningar\þrýstiskynjar\LAV-371.dwg Vísitölur: 24.10.2022 - kl. 15:50



Snið A
1 : 5

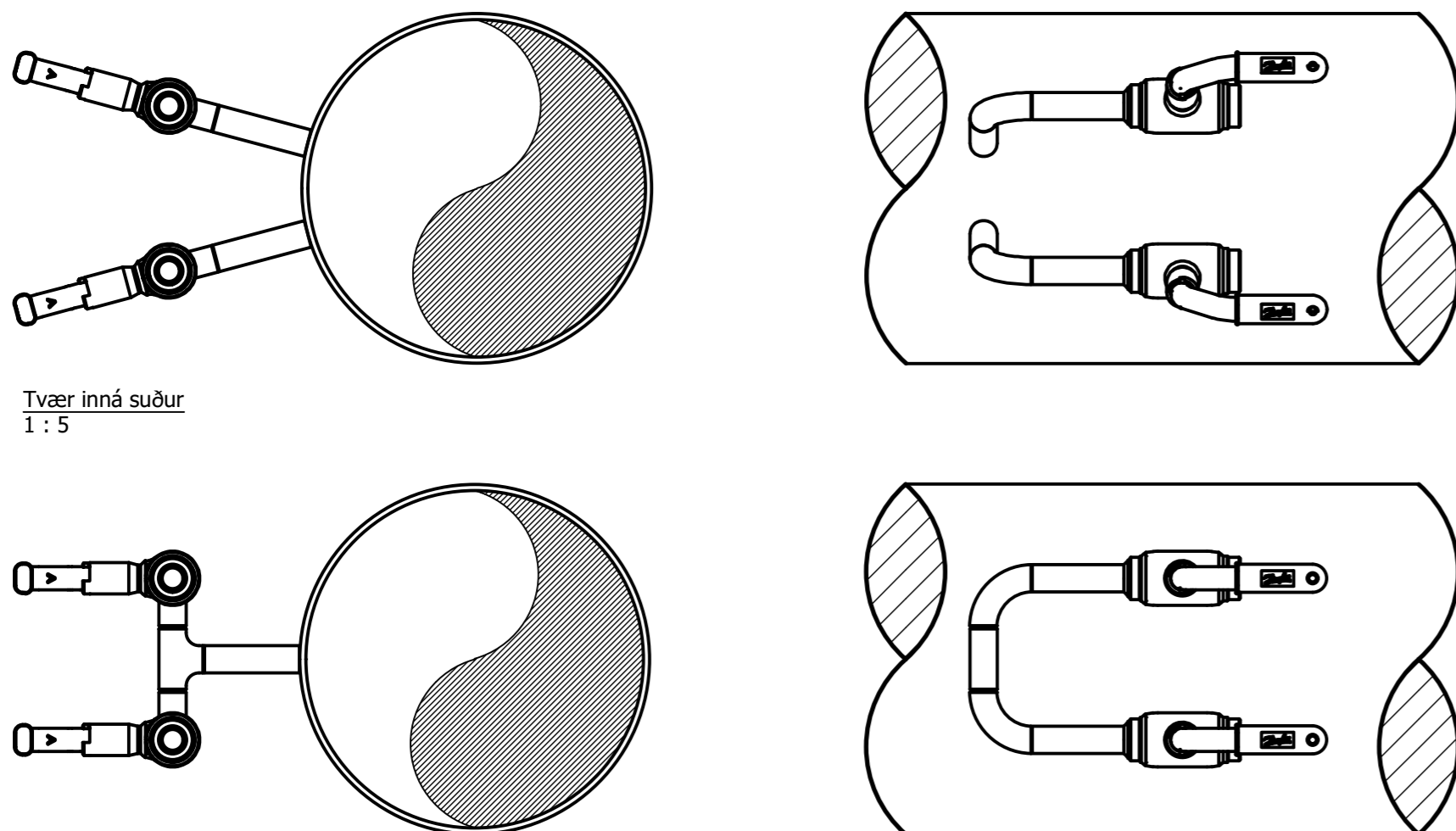


Deili B - Tengistútur A
1 : 2



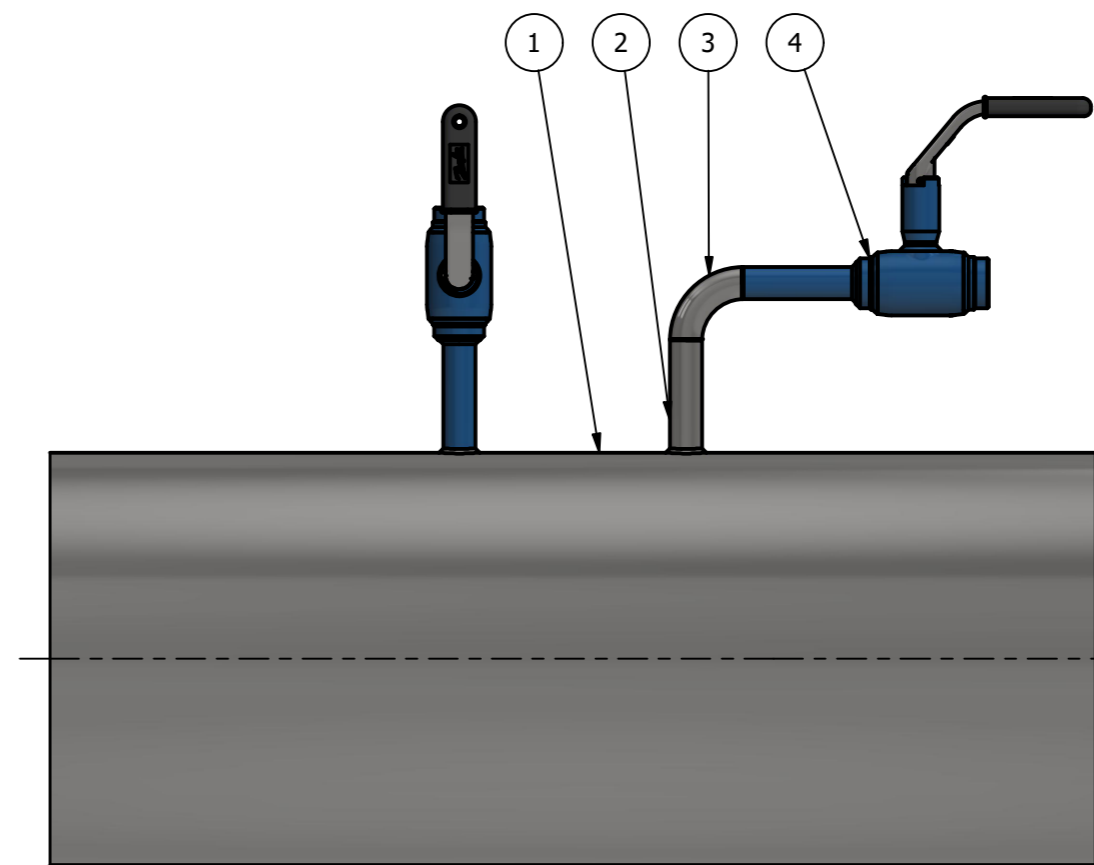
Deili C - Tengistútur B
1 : 2

Dæmi um uppsetningu tveggja aðliggjandi tengistúta:



Tvær inná suður
1 : 5

Ein inná suða og té-stykki
1 : 5



Tengistútar fyrir þrýstinema og -liða
1 : 5

MÁL ERU Í mm NEMA ANNAD SÉ TEKID FRAM

1	24.10.22	Nýtt númer. Hét áður LAV-370-02.	þb/EMP
Útg.	Dags.	Lýsing	Han./Yfirf.



VEITUR
Bæjarhálsi 1 • 110 Reykjavík
Sími 516 6000 • Fax 5166709
www.veitur.is

Tengistútur þrýstinema og -liða
LAV-371
Hitaveita
Sérmyndir, snið

Dags. 24.10.22 Verkefnisnr. Teikn.nr. LAV-371 1 Kvarði 1:2/5 (A2)

Skýringar

Ávallt skal velja tengistút B nema aðstæður bjóði ekki upp á það.

Förðast skal að setja tengistúta fyrir þrýstinema og -liða beint ofan á lög til að koma í veg fyrir lofttappa.

Þar sem tveir tengistútar liggja samhliða skal bil á milli þeirra vera þannig að hægt sé að opna/loka kúlolokanum án þess að handfang hans rekist í nærliggjandi loka.

Einangrunar þykkt	
Pípustærð	EL
DN50	40 mm
DN65	40 mm
DN80	40 mm
DN100	40 mm
DN125	40 mm
DN150	40 mm
DN200	50 mm
DN250	65 mm
DN300	65 mm
DN350	70 mm
DN400	70 mm
DN450	100 mm
DN500	100 mm
DN600	100 mm
DN700	100 mm
DN800	100 mm

Efnislisti			
#	Heiti	Lýsing	Staðall
1	Pípa	Hitaveita	
2	Pípa	DN15 (21,3 x 2,6)	ÍST EN 10217-2
3	Hné	DN15	ÍST EN 10253-2
4	Kúluloki SOSK	DN15	

Hannað þb
Teiknað þb
Yfirfarið EMP