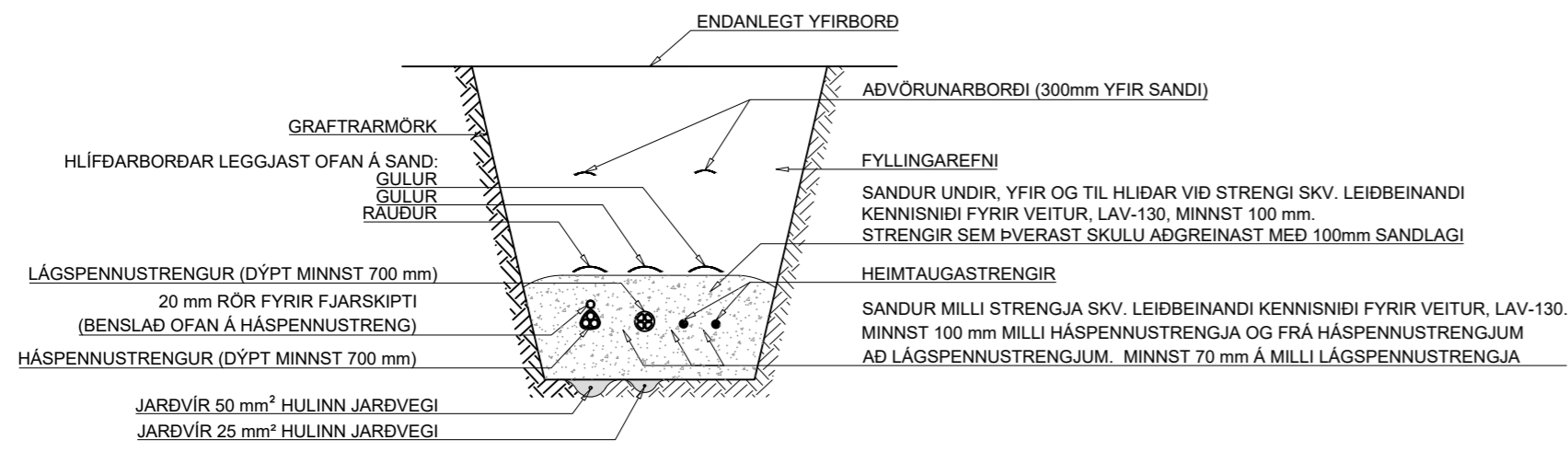
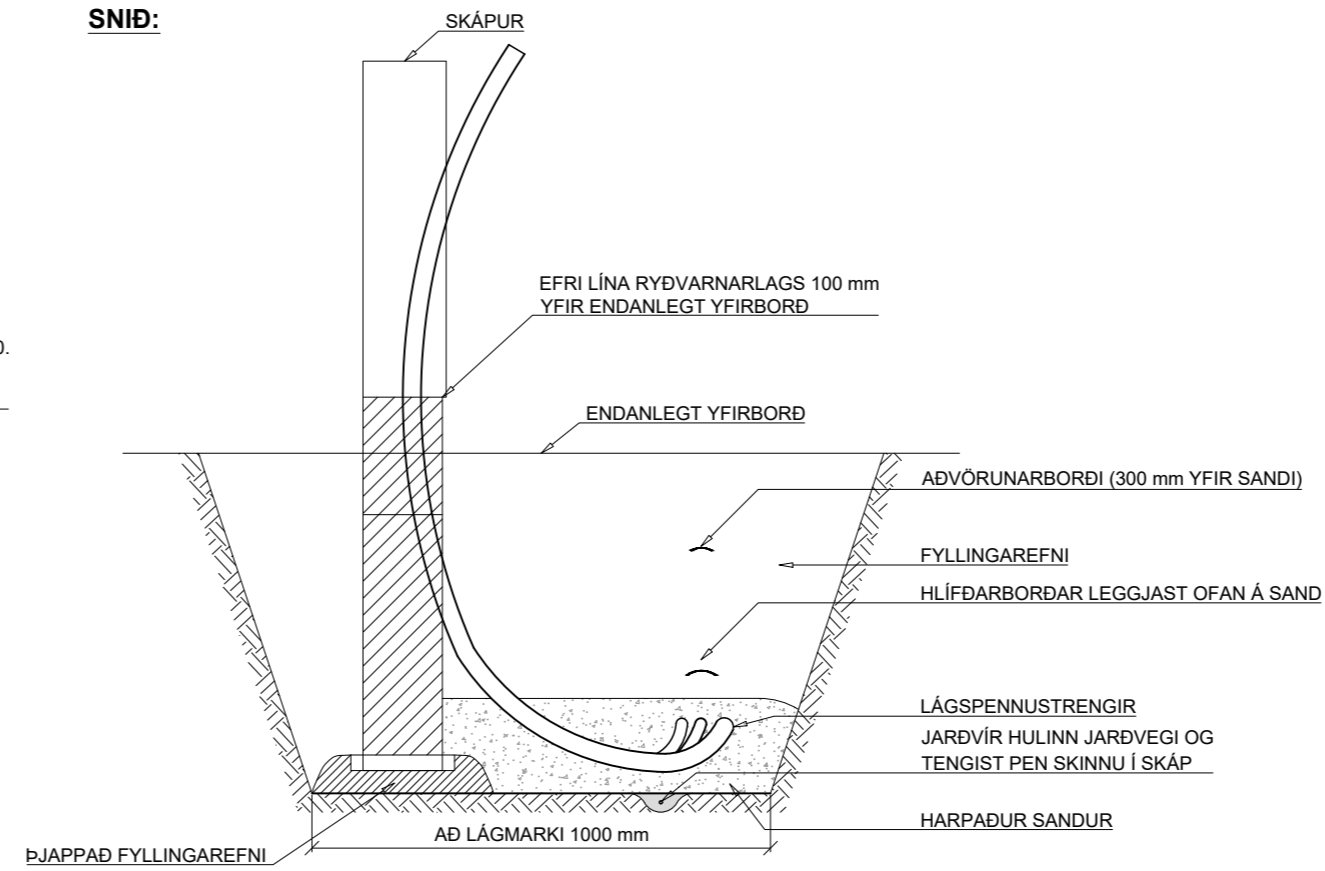


### HÁSPENNU- OG LÁGSPENNUSTRENGIR

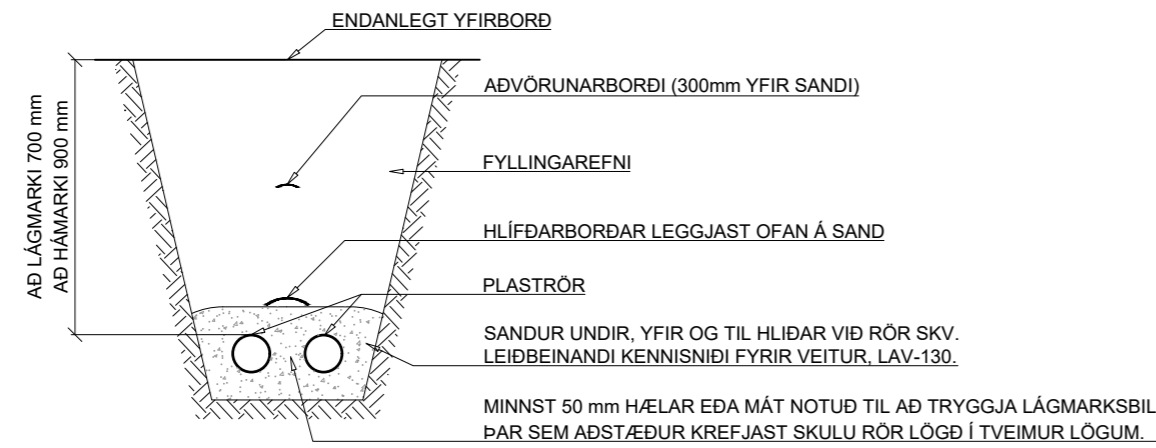


### TENGISKÁPAR SNIÐ:



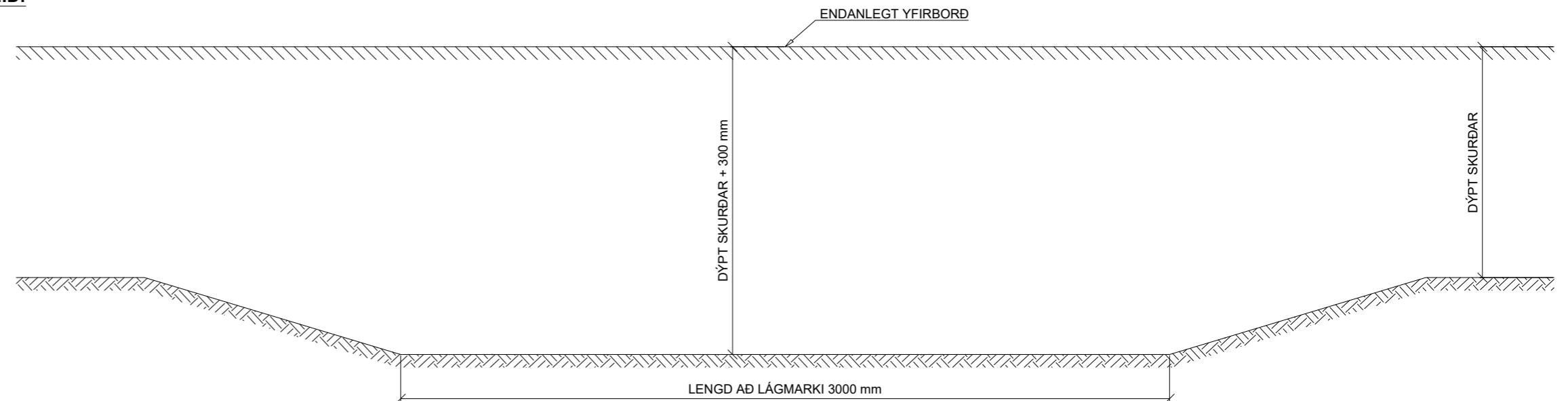
### ÞVERANIR

#### ÞVERSNIÐ AF SAMSÍÐA RÖRUM:

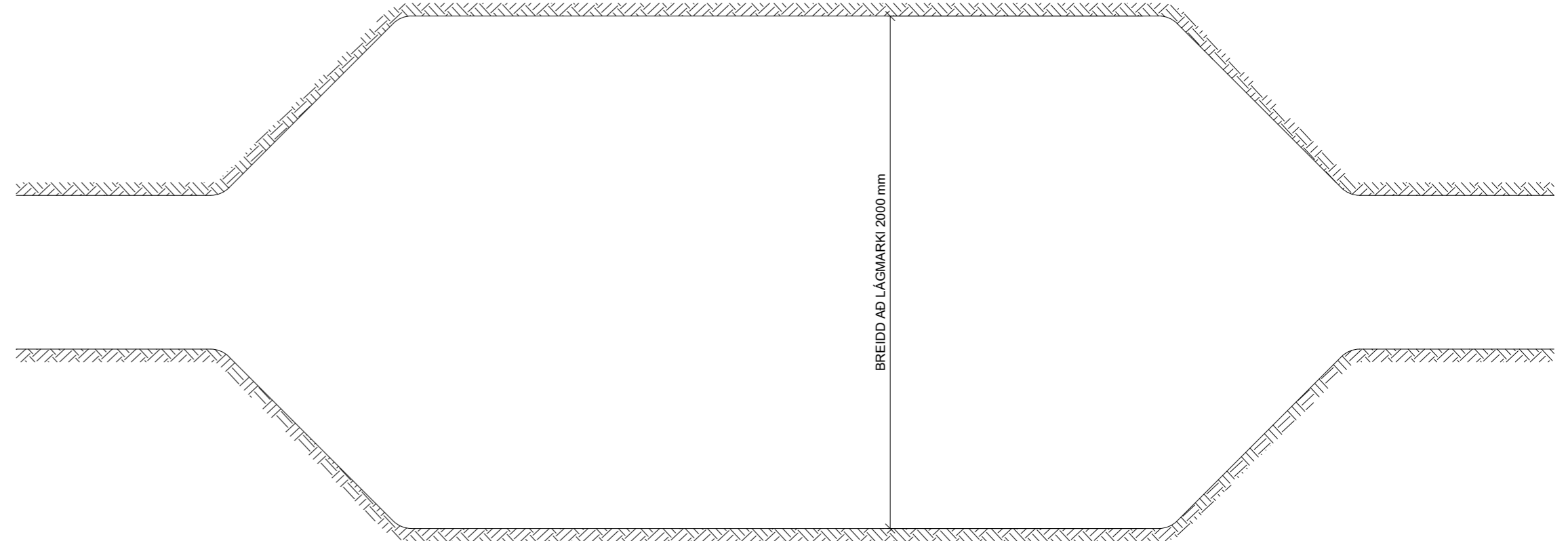


### TENGIHOLUR FYRIR 11 KV HÁSPENNUSTRENGI

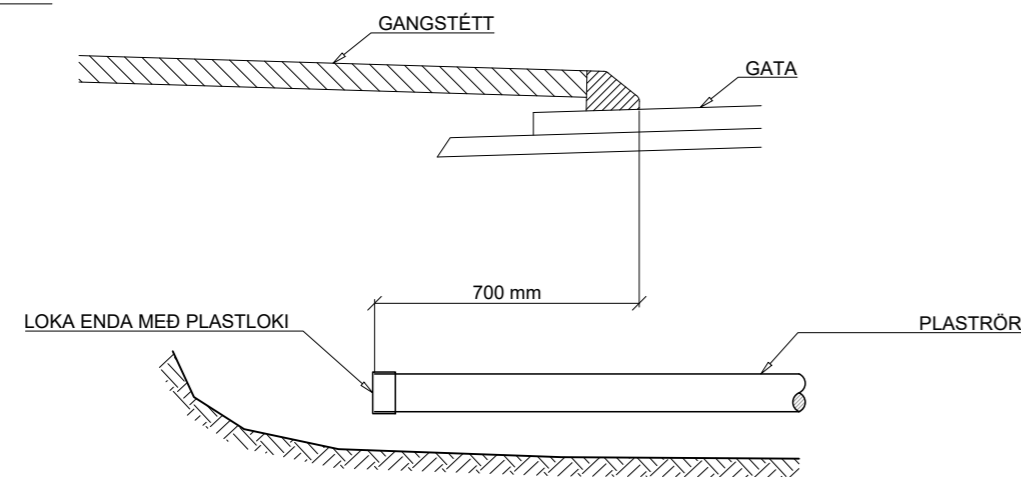
#### SNIÐ:



#### GRUNNMYND:



### ÞVERSNIÐ AF GÖTU, RÖRENDI



MÁL ERU Í mm NEMA ANNAÐ SÉ TEKID FRAM



Kvarði: 1:20




Bæjarhálsi 1· 110 Reykjavík  
Sími 516 6000· Fax 516 6709  
www.veitur.is

**Staðalsnið rafmagns**  
LAV-860  
Rafmagn  
Snið, þveranir, tengiskápar, tengiholur

Hannað Veitur  
Teiknað HMH  
Yfirarið  
Samb.

2 13.11.20 Bætt við fjarskiptalögn ofaná háspennustreng HMH  
Útg. Dags. Lýsing Han./Yfirf./Samb.

Dags.21.1.2020 Verkefnisnr.

Teikn.nr. LAV-860

2 Kvarði 1:20/A2