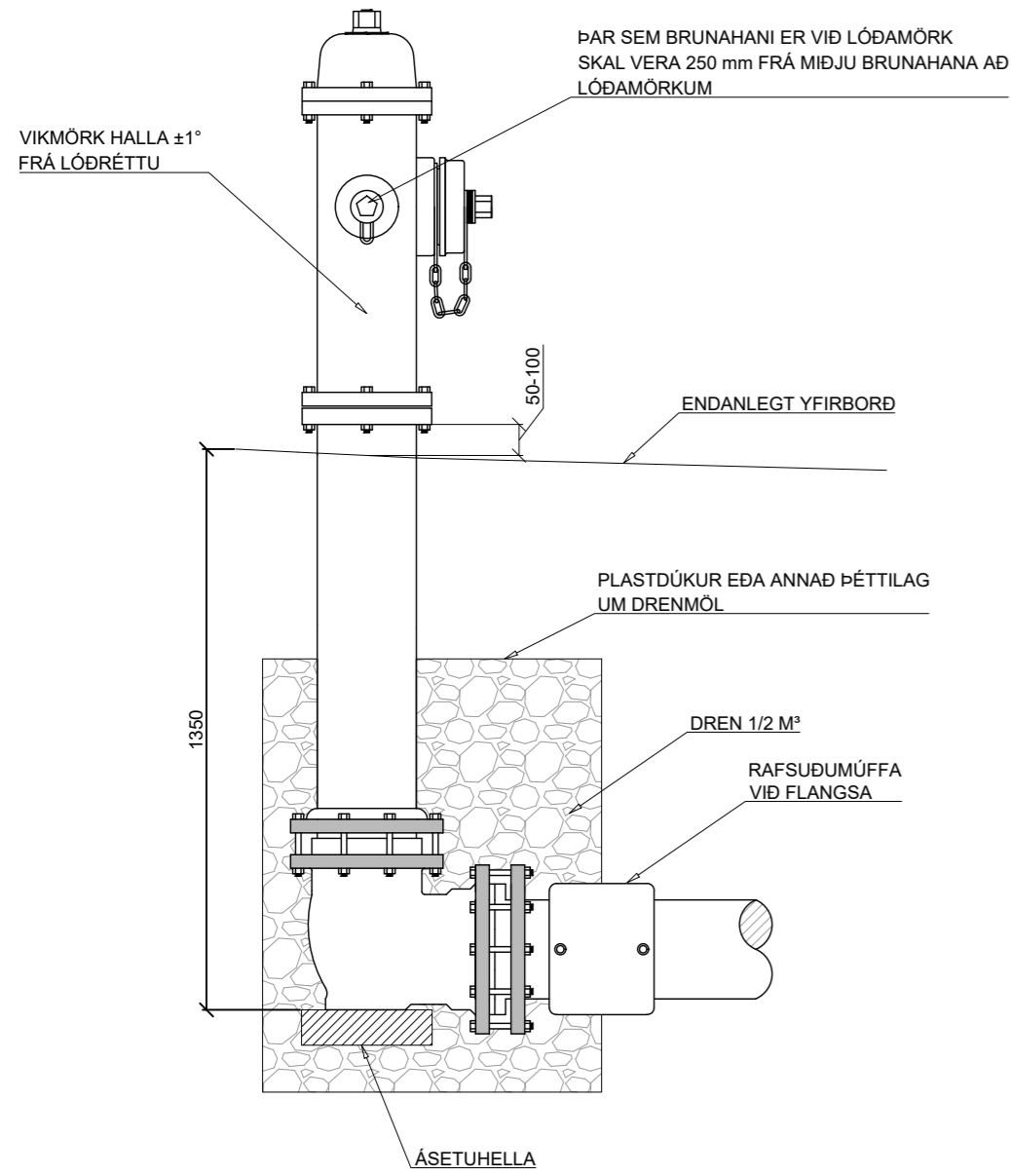
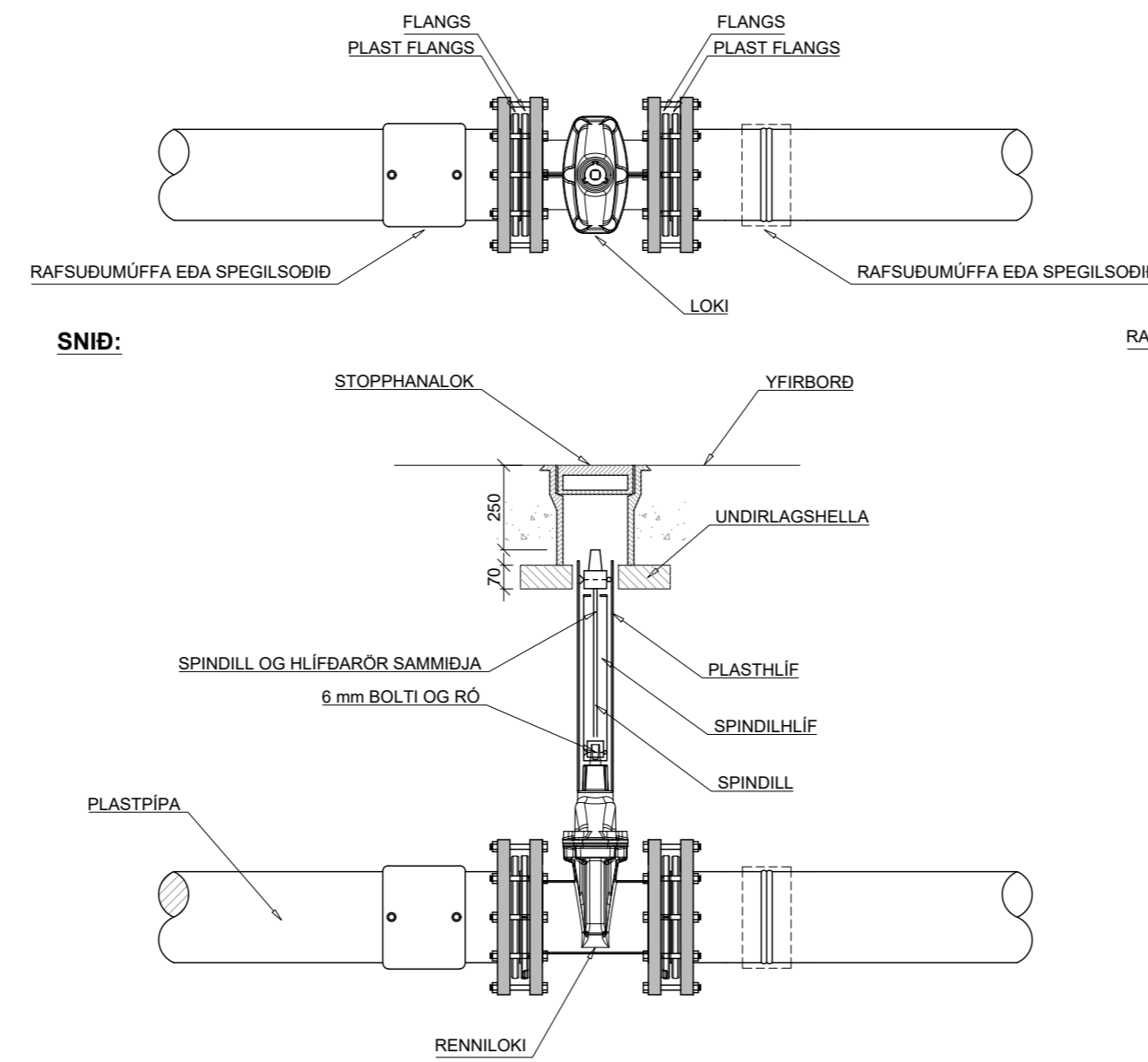


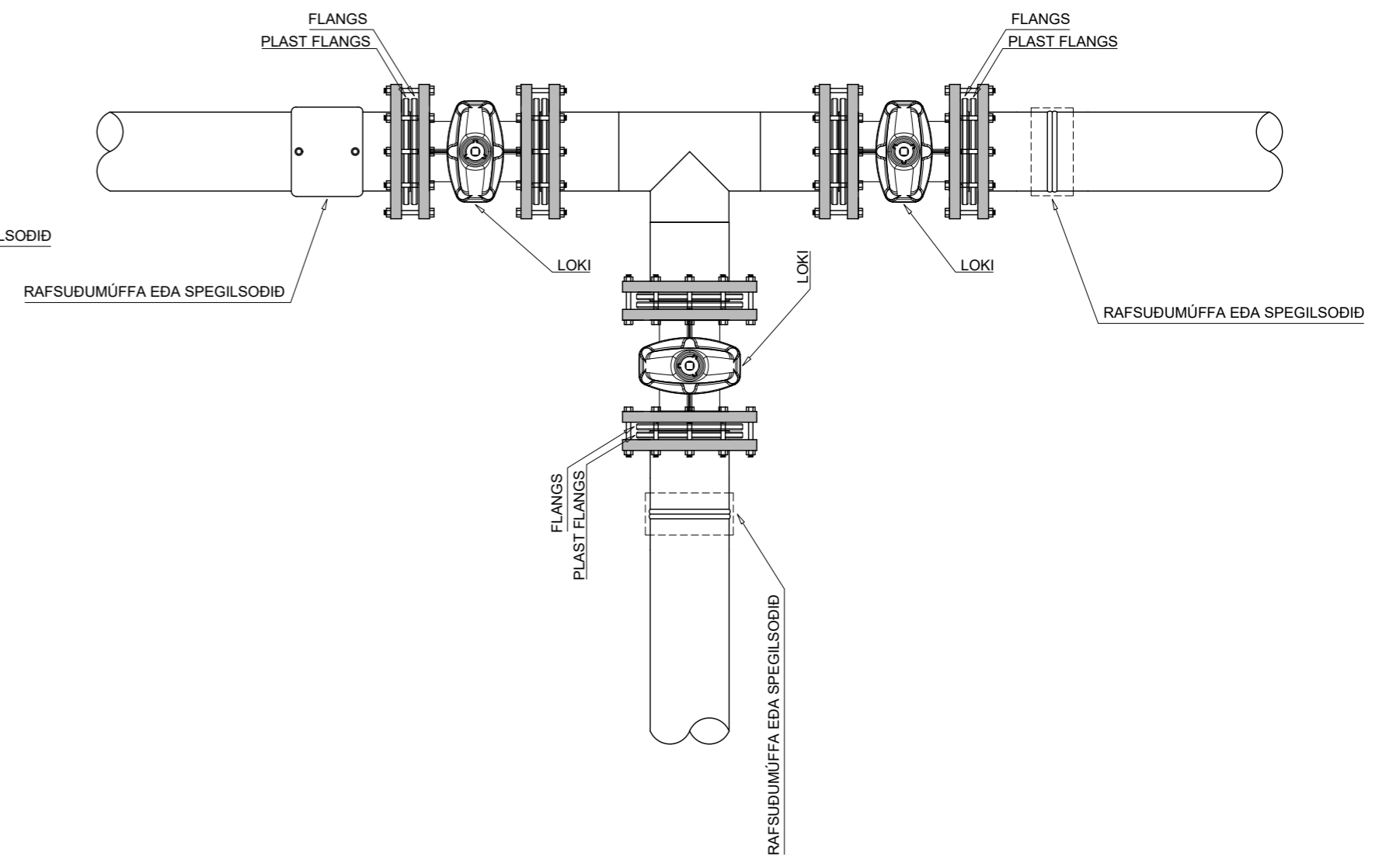
BRUNAHANI



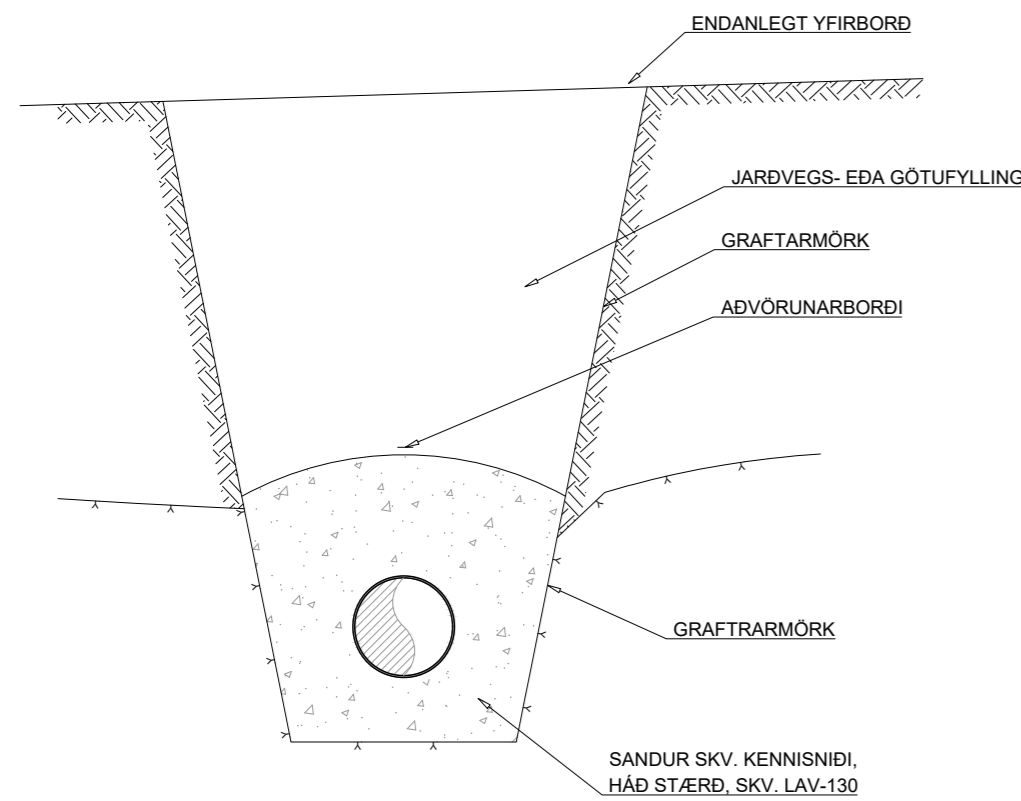
LOKI OG SPINDILL GRUNNMYND:



FRÁGANGUR VID GREIN:

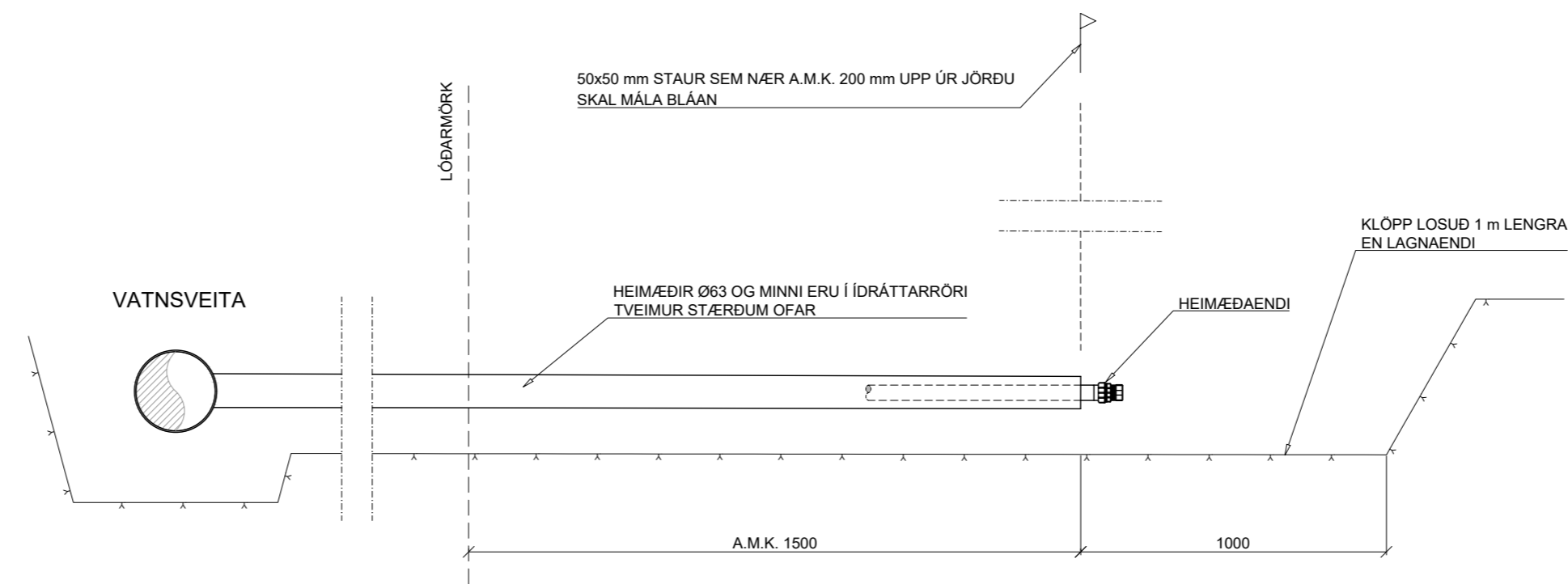


JARÐVEGSSNIÐ VATNSVEITU



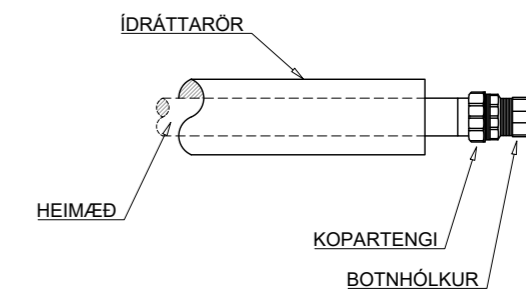
HEIMÆÐ - VATNSVEITA

SNÍÐ:



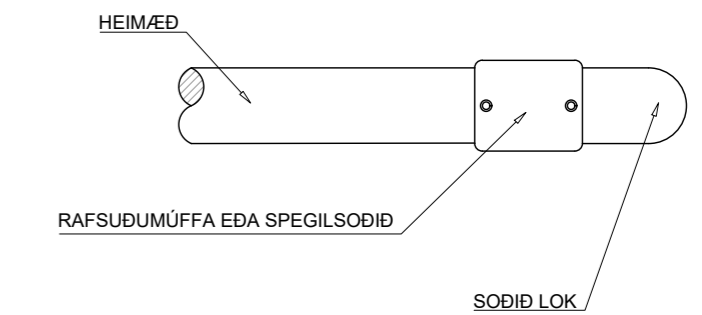
HEIMÆÐARENDAR

HEIMÆÐARENDAR Ø32 - Ø50
1:10

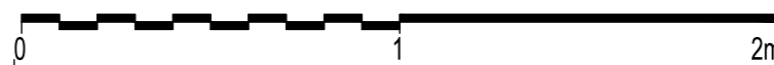


HEIMÆÐARENDAR Ø63 OG STÆRRI

1:10



MÁL ERU Í mm NEMA ANNAD SÉ TEKID FRAM



Kvarði: 1:20

2	29.3.21	Breytt lengd á heimæð úr 2000 í 1500 og sett inn mál á brh.	TP/SBS
2	22.6.20	Aukin fjarlægð niður á spindil í 250mm	HMH
Útg.	Dags.	Lýsing	Han./Yfirf./Samp.



Bæjarhalsi 1 · 110 Reykjavík
Sími 516 6000 · Fax 516 6709
www.veitur.is

Staðalsnið vatnsveitu

LAV-460

Vatnsveita

Snið, loki, brunahani og heimæðarendar

Dags. 22.10.2018 Verkefnisnr.

Teikn.nr. LAV-460

Hannað Veitur

Teiknað HMH

Yfirfarið

Samp.

2 Kvarði 1:20, 1:10/A2