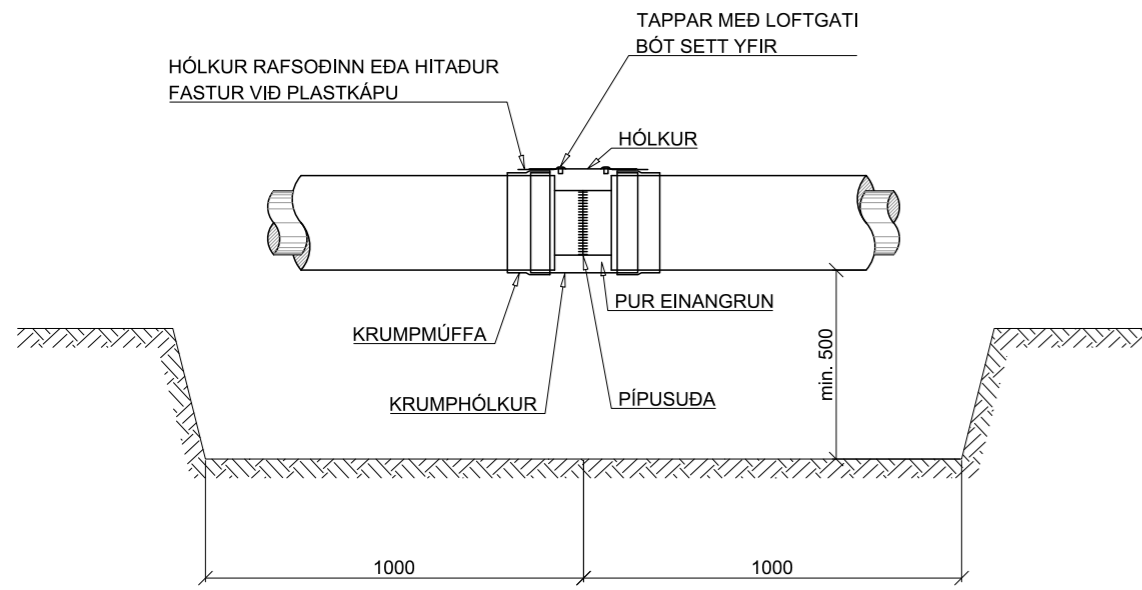
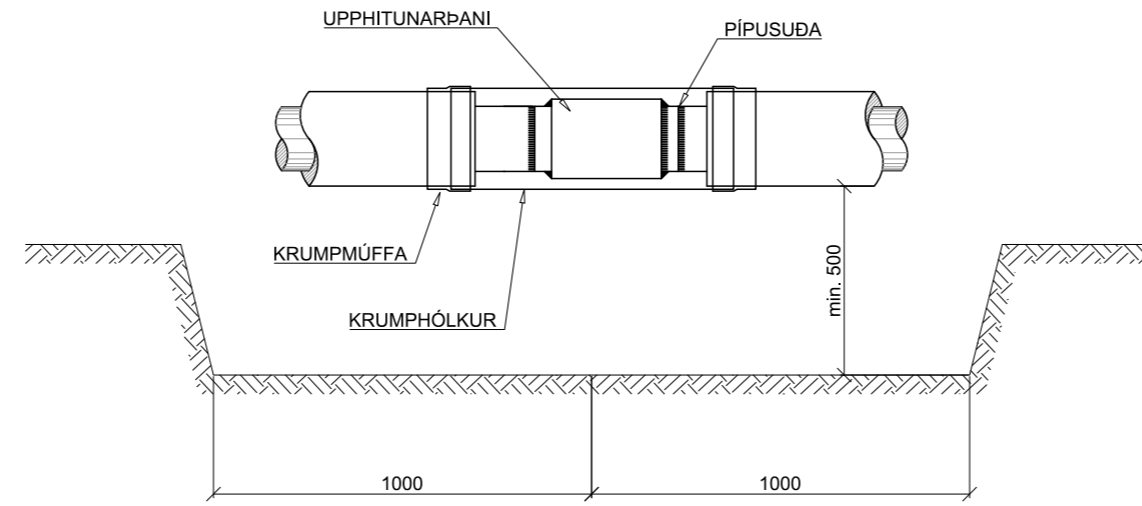


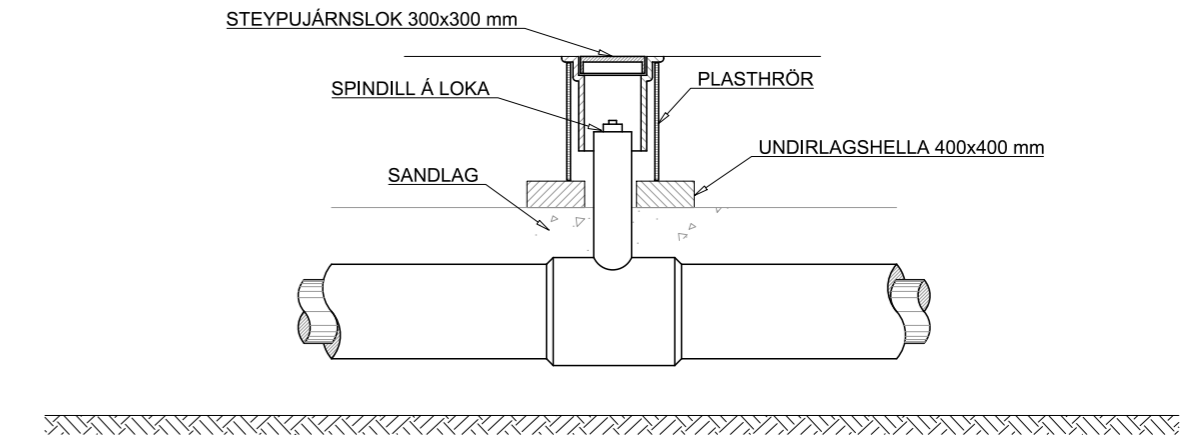
ÚTVÍKKUN SKURÐAR Á PÍPUSAMSKEYTUM OG FRÁGANGUR Á PÍPUSAMSKEYTUM



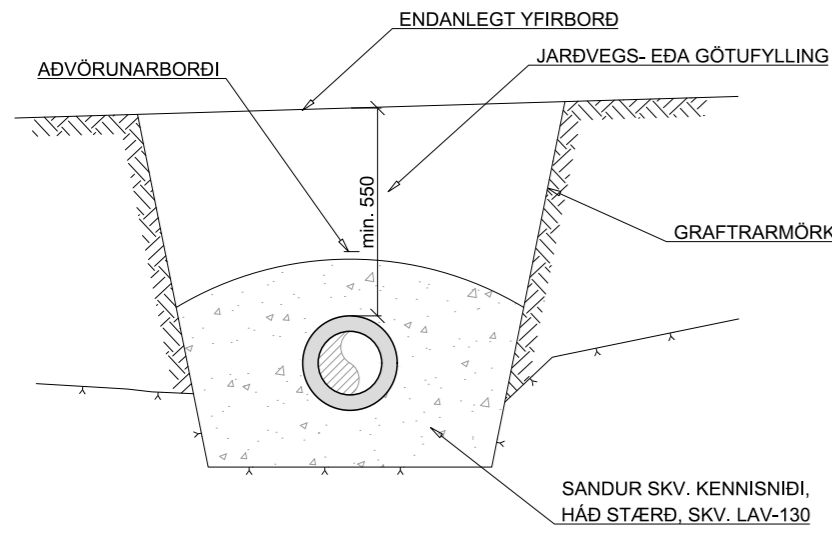
ÚTVÍKKUN SKURÐAR Á SAMSEYKTUM PÍPNA OG ÞANA OG FRÁGANGUR Á SAMSEYKTUM PÍPNA OG ÞANA



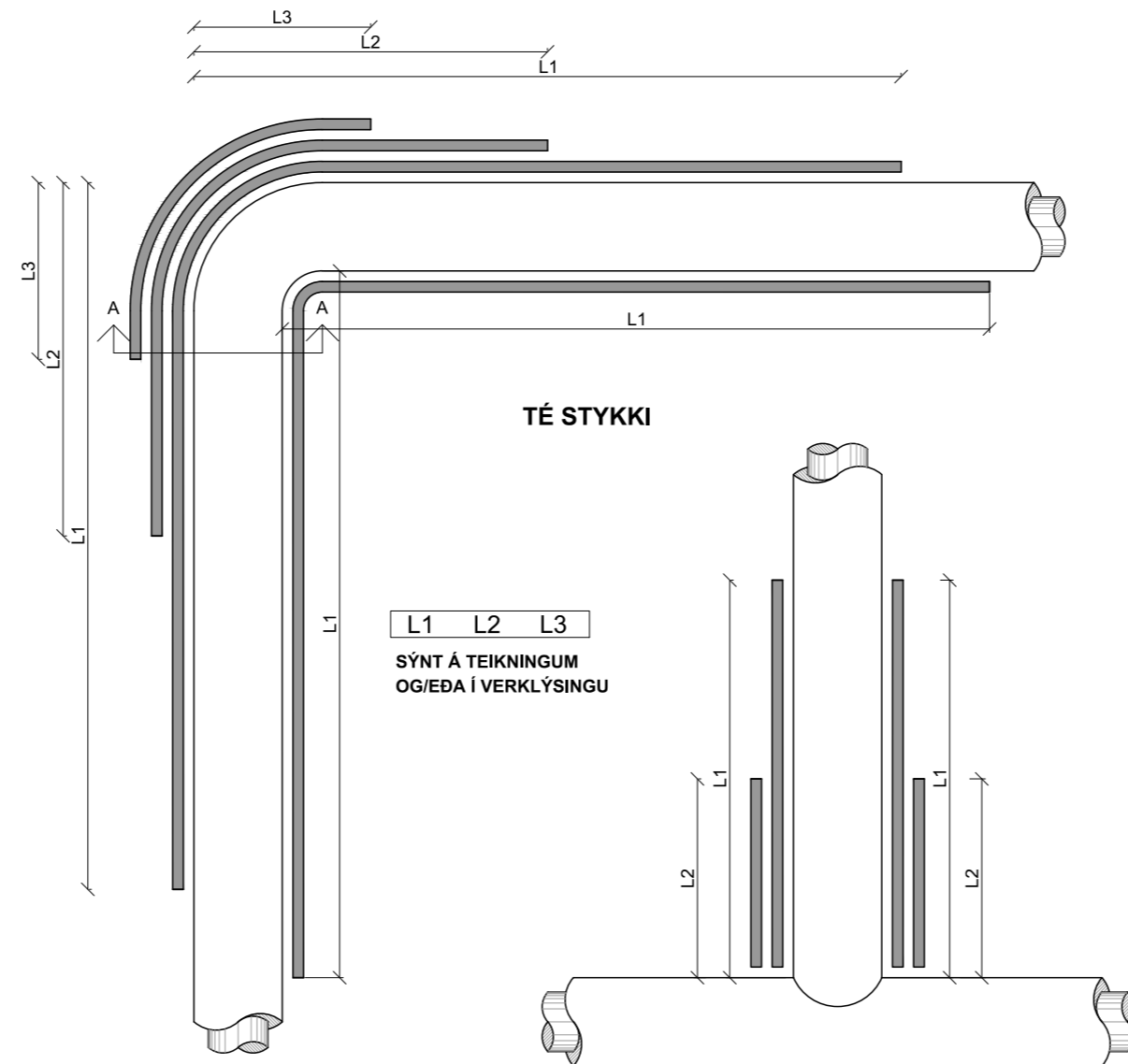
FRÁGANGUR JARÐLOKA



JARÐVINNUSNIÐ

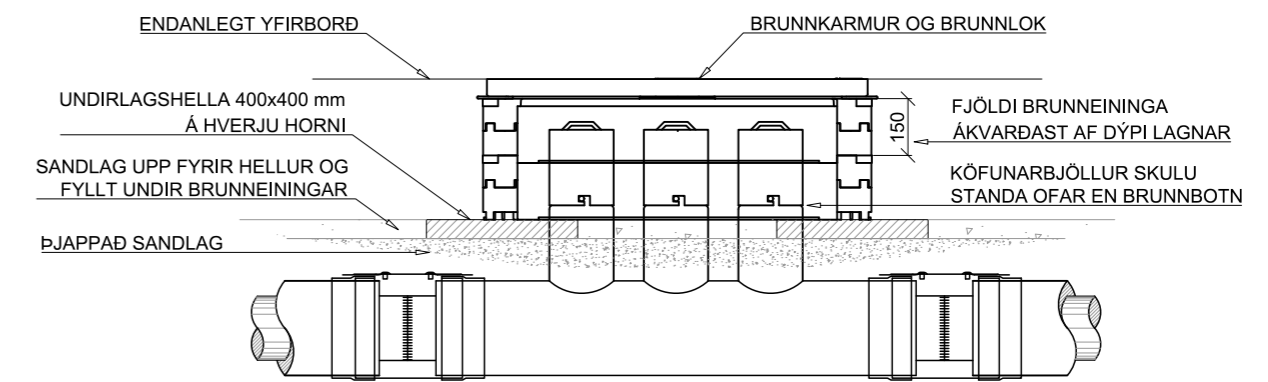


FRÁGANGUR FRAUÐPLATNA HNÉ



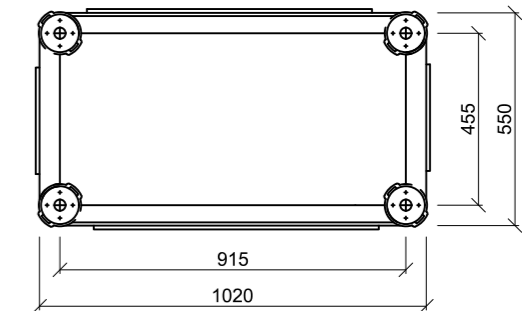
L1, L2 OG L3 GETA VERIÐ MISMUNANDI HVORUM MEGIN VIÐ HNÉ OG HVORUM MEGIN VIÐ TÉ STYKKI

FRÁGANGUR JARÐLOKA MEÐ ÞJÓNUSTULOKUM

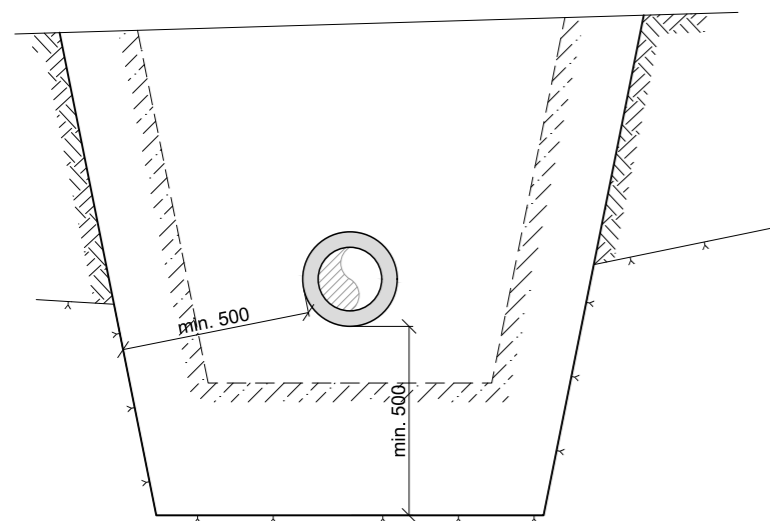


BRUNNEININGAR FÁST Í FJÖLDA STÆRÐA. EFTIRTALDAR STÆRÐIR SKAL NOTA NEMA UM ANNAD SÉ SÉRSTAKLEGA SAMIÐ:

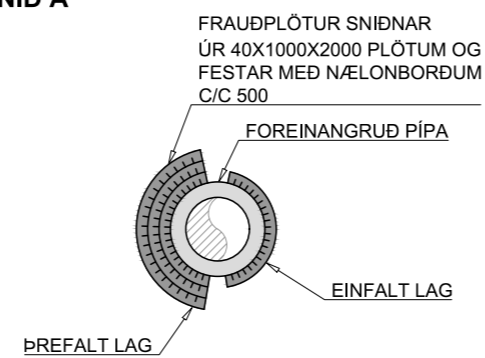
UTANMÁL	INNANMÁL
1. 1020x550 mm	915x445 mm
2. 1020x715 mm	915x610 mm



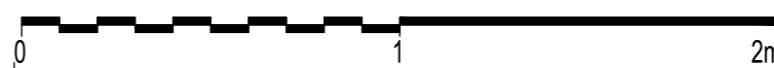
ÚTVÍKKUN SKURÐAR VIÐ PÍPUSAMSKEYTI



SNIÐ A



MÁL ERU Í mm NEMA ANNAD SÉ TEKIÐ FRAM



Kvarði: 1:20



Bæjarhálsi 1· 110 Reykjavík
Sími 516 6000· Fax 516 6709
www.veitur.is

Staðalsnið hitaveitu

LAV-360
Hitaveita
Snið, loki, útvíkkun og frauðplötur

Hannað Veitur
Teiknað HMH
Yfirfarið
Samþ.

2 9.6.20 Bætt við Frágangur jarðloka með þjónustulokum
Útg. Dags. Lýsing

Han./Yfirf./Samþ.

Dags. 22.10.2018 Verkefnisnr.

Teikn.nr. LAV-360

2 Kvarði 1:20/A2