

SWISS♦SENSE®

Adaptiq

Gebbruikershandleiding
Versie 001

Copyright

Alle auteursrechten, geregistreerde handelsmerken en overige handelsmerken zijn in handen van de betreffende eigenaars.

Geen enkel onderdeel van deze uitgave mag zonder voorafgaande toestemming van de fabrikant (Swiss Sense B.V) op enige wijze of in enige vorm worden gereproduceerd, verzonden, overgezet, in een opvraagstelsel worden opgeslagen of in enige menselijke of computertaal worden vertaald.

Inhoudsopgave

1	Over dit document.....	6
1.1	Over het in dit document beschreven product.....	6
1.2	Functie van dit document.....	6
1.3	Revisiegeschiedenis.....	6
1.4	Conventies.....	6
1.4.1	Taal.....	6
1.4.2	Afbeeldingen.....	6
1.4.3	Meeteenheden.....	6
1.4.4	In het document gebruikte signaalwoorden.....	7
1.4.5	In het document gebruikte symbolen.....	7
1.4.6	Typografische afspraken.....	7
1.4.7	Afspraken over oriëntatie.....	8
1.5	Gebruik van dit document.....	8
1.6	Bijbehorende documenten.....	8
1.7	Terminologie.....	9
1.8	Contactgegevens van de fabrikant.....	9
2	Veiligheid.....	10
2.1	Bedoeld gebruik.....	10
2.2	Aansprakelijkheid.....	10
2.3	Algemene veiligheidsinstructies.....	10
2.4	Juridische informatie.....	11
2.4.1	Garantie.....	11
2.4.2	CE-markering.....	11
2.4.3	Afval afvoeren (AEEA).....	11
3	Beschrijving.....	12
3.1	Overzicht van het product.....	12
3.2	Productinformatielabel.....	13
3.3	Werkingsprincipe.....	13
3.4	Beschrijving van de software.....	14
3.4.1	Algemene indeling van een pagina.....	14
3.4.2	Knoppen en indicatoren.....	14
4	Transporteren.....	16
4.1	Transportprocedure binnen in een matras.....	16
4.2	Transportprocedure buiten het matras.....	16

5	Installeren.....	17
5.1	Het product installeren - algemene procedure.....	17
5.1.1	Vorbereiden.....	17
5.1.2	De voedingskabel plaatsen.....	18
5.1.3	De SmartSleep Hub installeren.....	19
5.1.4	De voeding op de SmartSleep Hub aansluiten.....	20
5.1.5	De airpockets aansluiten.....	20
5.1.6	De installatie voltooiën.....	22
5.2	De Adaptiq-app installeren.....	22
5.3	Procedure voor de eerste keer openen.....	22
6	Bediening.....	23
6.1	Een matras verbinden.....	23
6.2	Met een ander matras verbinden.....	23
6.3	Een matras ontkoppelen.....	23
6.4	Een profiel maken.....	24
6.5	Een ander profiel kiezen.....	24
6.6	Een profiel bewerken.....	24
6.7	Een profiel verwijderen.....	24
6.8	Een slaaphouding toevoegen.....	25
6.9	De slaaphouding wijzigen.....	25
6.10	Een slaaphouding bewerken.....	25
6.11	Een slaaphouding verwijderen.....	26
6.12	Een ontspanningsprogramma afspelen.....	26
7	Onderdelen vervangen.....	27
7.1	Onderdelen bestellen.....	27
7.2	De SmartSleep Hub vervangen.....	27
7.2.1	De SmartSleep Hub verwijderen.....	27
7.2.2	De SmartSleep Hub installeren.....	29
7.3	De airpockets vervangen.....	30
7.3.1	De airpockets verwijderen.....	30
7.3.2	De airpockets plaatsen.....	31
8	Problemen oplossen.....	35
8.1	Algemene procedure voor het oplossen van problemen.....	35
8.2	Tabel met vragen en antwoorden.....	35
9	Technische gegevens.....	37
9.1	Specificaties betreffende de voeding.....	37
9.2	Omgevingsomstandigheden.....	37

9.3 Besturingssysteem van de app..... 37

1 Over dit document

1.1 Over het in dit document beschreven product

Dit document is van toepassing op het volgende product: Adaptiq.



Opmerking: Zie het productinformatielabel voor de identificatie van het modeltype. Zie paragraaf [3.2](#).

1.2 Functie van dit document

Dit document bevat de informatie en instructies voor de gebruiker betreffende:

- Gebruik van het product.
- Het oplossen van eenvoudige problemen met betrekking tot het product.

1.3 Revisiegeschiedenis

Versie	Datum	Beschrijving
001	September 2025	Eerste versie

1.4 Conventies

1.4.1 Taal

De in dit document opgenomen instructies zijn oorspronkelijk in het Engels (EN-US) geschreven. Alle andere taalversies zijn vertalingen van de oorspronkelijke instructies.




1.4.2 Afbeeldingen

De afbeeldingen in dit document tonen een standaardproduct. Tussen de afbeeldingen en uw product kunnen kleine verschillen aanwezig zijn. Deze verschillen hebben geen invloed op de begrijpelijkheid van dit document. De afbeeldingen zijn uitsluitend bedoeld voor instructie en beschrijving.



1.4.3 Meeteenheden

Het document bevat SI-eenheden (internationaal metrisch systeem) voor de meetbare parameters van het product. Alle andere mogelijke eenheden zijn conversies van de SI-eenheden. Als het document andere eenheden bevat, staan deze tussen haakjes achter de SI-eenheid of in verschillende kolommen in een tabel.

1.4.4 In het document gebruikte signaalwoorden

Signaalwoord	Betekenis	Symbool
Waarschuwing	Als deze instructies niet worden opgevolgd, kan dit tot letsel leiden	
Voorzichtig	Als deze instructies niet worden opgevolgd, kan dit leiden tot schade aan het product of eigendommen	
Opmerking	Aanvullende informatie	

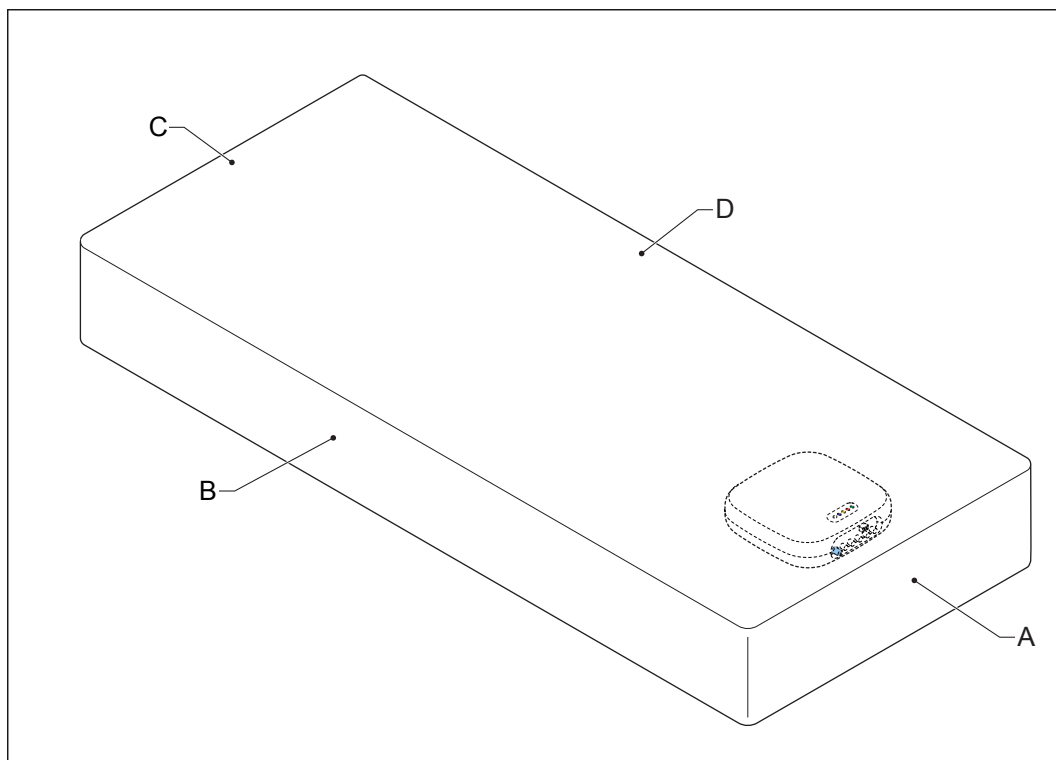
1.4.5 In het document gebruikte symbolen

Symbool	Beschrijving
	Voorafgaande eis: staat van de machine voordat de procedure wordt gestart
	Voorafgaande eis: voor een procedure benodigde reserveonderdelen

1.4.6 Typografische afspraken

Als de volgorde belangrijk is, zijn de lijsten en stappen in procedures voorzien van nummers (123) of letters (abc).

1.4.7 Afspraken over oriëntatie



A Voeteneinde
B Linkerzijde

C Hoofdeinde
D Rechterzijde

1.5 Gebruik van dit document

1. Zorg dat u de structuur en de inhoud van dit document kent.
2. Lees het hoofdstuk over veiligheid zorgvuldig. Het is belangrijk om voor aanvang van de werkzaamheden alle instructies te begrijpen.
3. Voer de stappen in de procedures volledig en in de juiste volgorde uit.
4. Bewaar of sla het document op een veilige, gemakkelijk bereikbare plaats op. Dit document maakt deel uit van het product.

1.6 Bijbehorende documenten

Documentnaam	Locatie
Landingspagina	Nederland en België: www.swissense.nl/Adaptiq-info Duitsland: www.swissense.de/Adaptiq-info
Gebruikershandleiding	Dit document

1.7 Terminologie

Term	Definitie
Comfort code	Een code die de comfortinstellingen van het bed voor vijf zones opslaat
Koppelcode	Een uniek wachtwoord dat het product via de Bluetooth SmartSleep Hub (SSH-1000) aansluit.
Matras-ID	Een unieke identificatiecode voor het product

1.8 Contactgegevens van de fabrikant

Swiss Sense B.V.
Jagersveld 15
5405 BW Uden
www.swissense.nl/contact-met-swiss-sense
+31 (0)85 0687 777

2 Veiligheid

2.1 Bedoeld gebruik

Slimme matrasmodule waarmee volwassen gebruikers zonder technische kennis tijdens het in slaap vallen en tijdens de slaap persoonlijke ondersteuning kunnen bieden, binnenshuis te gebruiken onder normale temperatuur- en vochtigheidsomstandigheden, exclusief industriële of medische instellingen, met technologie die vijf onafhankelijke ergonomische zones op basis van vooraf ingevulde instellingen afstelt en via een mobiel toestel ontspanningsmodi gedurende een vooraf vastgestelde tijd activeert; vereist de Adaptiq-app, voeding en compatibiliteit met bijgeleverde accessoires; niet bedoeld voor medische diagnose, gebruik door kinderen jonger dan 13 jaar, integratie met externe systemen en gebruik buiten een matras of in explosieve omgevingen. Iedere andere vorm van gebruik wordt als verkeerd gebruik beschouwd.

2.2 Aansprakelijkheid

De fabrikant accepteert geen aansprakelijkheid als de onderstaande regels niet worden opgevolgd:

- Gebruik geen beschadigd product. Neem in geval van twijfel contact op met de fabrikant.
- Overschrijd niet de gewichtslimiet van 150 kg.
- Bedien de elektronica niet langer dan 20 minuten zonder onderbreking. Overschrijding hiervan zal de levensduur van de elektronica verkorten.
- Knoei niet met de SmartSleep Hub en open deze niet. Zie paragraaf [3.1](#).
- Gebruik het product uitsluitend als u in staat bent een mobiel toestel te bedienen.
- Zorg dat het product in goede staat blijft. Laat defecte onderdelen onmiddellijk vervangen.
- Vervang onderdelen door originele onderdelen van de fabrikant.
- Gebruik het product uitsluitend volgens de in de bijbehorende documentatie opgenomen instructies. Neem als voor een handeling die u wilt uitvoeren geen instructies beschikbaar zijn contact op met de fabrikant.
- Gebruik het product uitsluitend in combinatie met een Swiss Sense-matras of een Swiss Sense-matraskern die geschikt is voor de Adaptiq-producten.

2.3 Algemene veiligheidsinstructies

- Dit document en de waarschuwingen kunnen uw gezonde verstand niet vervangen. Gebruik daarom steeds uw gezonde verstand bij gebruik van het product.
- Voer uitsluitend de in de bijbehorende documenten opgenomen procedures uit. Zie paragraaf [1.6](#).
- Gebruik uitsluitend door de fabrikant aanbevolen of geleverde accessoires / hulpstukken.
- Volg de lokale regels en de instructies in dit document op. Als de lokale regels niet met de instructies in dit document overeenkomen, gelden de lokale regels.
- Gebruik het product zorgvuldig: Zoals met alle elektrische producten, kan verkeerd gebruik van het product of het niet naar behoren opvolgen van de instructies leiden tot oververhitting, brand of persoonlijk letsel.
- Zorg dat het product tijdens het reinigen vlak is geplaatst en niet op de voeding is aangesloten.

- Zorg dat de voedingskabel voldoende speling heeft en niet in de buurt van verwarmde oppervlakken komt.
- Houd huisdieren uit de buurt van het product.
- Gebruik geen scherpe objecten op of in de buurt van het product.
- Breng zonder schriftelijke toestemming van de fabrikant geen wijzigingen aan het product aan.
- Gebruik het product niet als het product of de voeding is beschadigd.
- Gebruik het product niet als de SmartSleep Hub nat is of niet correct werkt.
- Reinig het product niet met een overmatige hoeveelheid water of een andere vloeistof.
- Open de voedingsunit of de SmartSleep Hub niet.
- Gebruik niet bij aanwezigheid van explosieve gassen.

2.4 Juridische informatie

2.4.1 Garantie

- Zie voor informatie over de garantie paragraaf [1.6](#)

2.4.2 CE-markering



Dit product is voorzien van de CE-markering, waarmee wordt aangegeven dat het aan de essentiële eisen van toepasselijke EU-richtlijnen met betrekking tot veiligheid en milieubescherming voldoet. Een Verklaring van Overeenstemming is uitgegeven en deze is op de landingspagina beschikbaar. Zie paragraaf [1.6](#).

2.4.3 Afval afvoeren (AEEA)

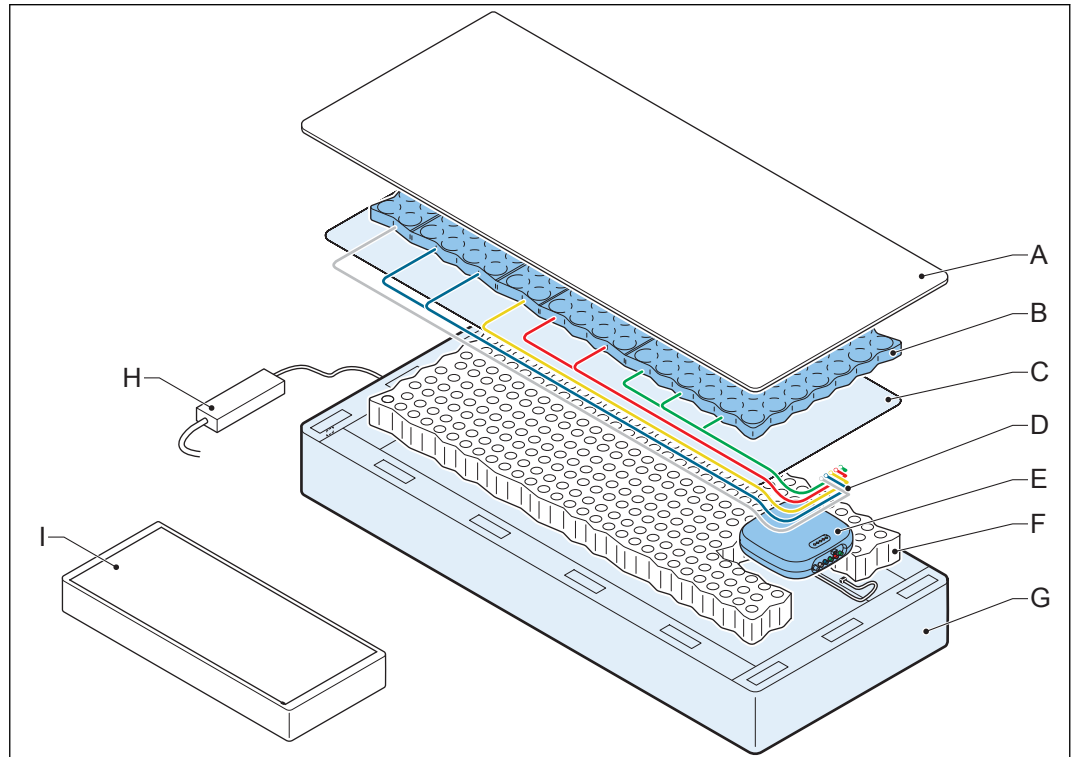


Deze markering op het product, accessoires of bijbehorende documentatie geeft aan dat het product en de betreffende elektronische accessoires aan het einde van de levensduur niet via het huishoudelijke afval mogen worden afgevoerd.

- Om mogelijke schade aan het milieu of de gezondheid van mensen veroorzaakt door ongecontroleerde afvoer van afval te voorkomen, moeten deze artikelen van andere soorten afval worden gescheiden en verantwoord worden gerecycled om zo duurzaam hergebruik van materiële middelen te bevorderen.
- Huishoudelijke gebruikers moeten contact opnemen met de winkel waar zij dit product hebben gekocht of hun lokale gemeentekantoor om uit te zoeken hoe zij deze artikelen op een milieuveilige manier kunnen afvoeren.
- Dit product en de betreffende elektronische accessoires mogen niet met ander commercieel afval voor afvoeren worden gemengd.
- Volg bij het afvoeren van dit product de lokale regels.

3 Beschrijving

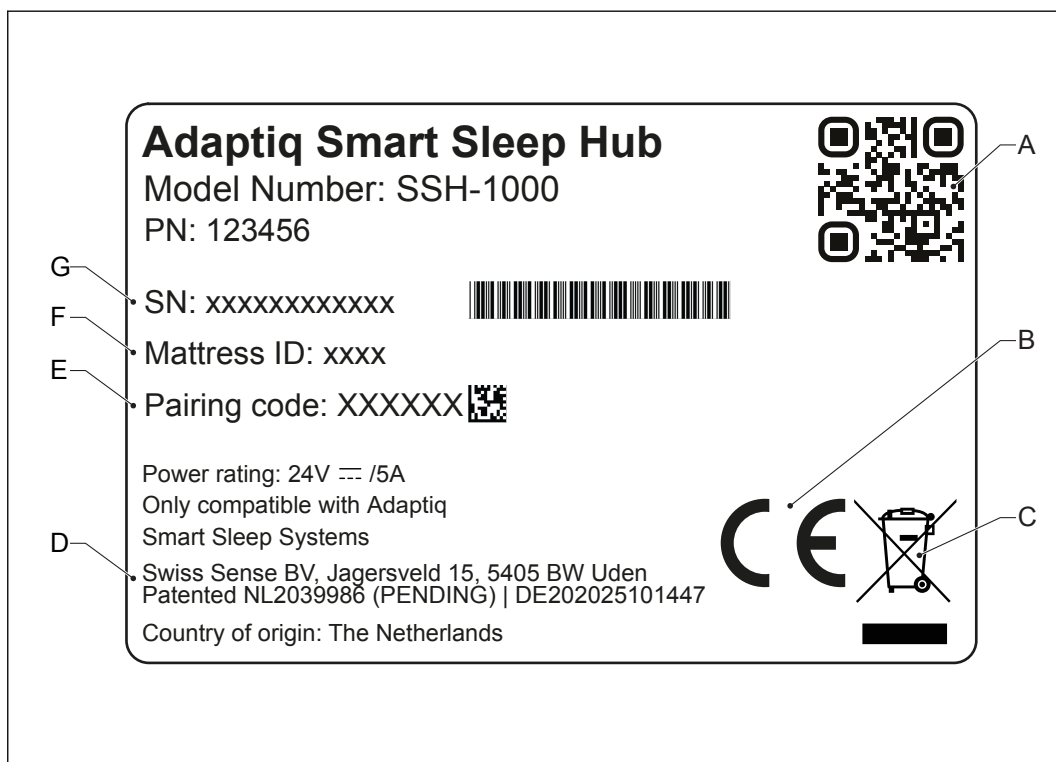
3.1 Overzicht van het product



A Toplaag
B Airpockets (5 zones)
C Vilten laag
D Slangen
E SmartSleep Hub

F Pocketveren
G Matraskern
H Voeding
I Binnenhoes

3.2 Productinformatielabel



- | | | | |
|---|---|---|-------------|
| A | Link naar de landingspagina. Zie paragraaf 1.6. | E | Koppelcode |
| B | CE-markering | F | Matras-ID |
| C | AEEA-symbool | G | Serienummer |
| D | Fabrikant | | |

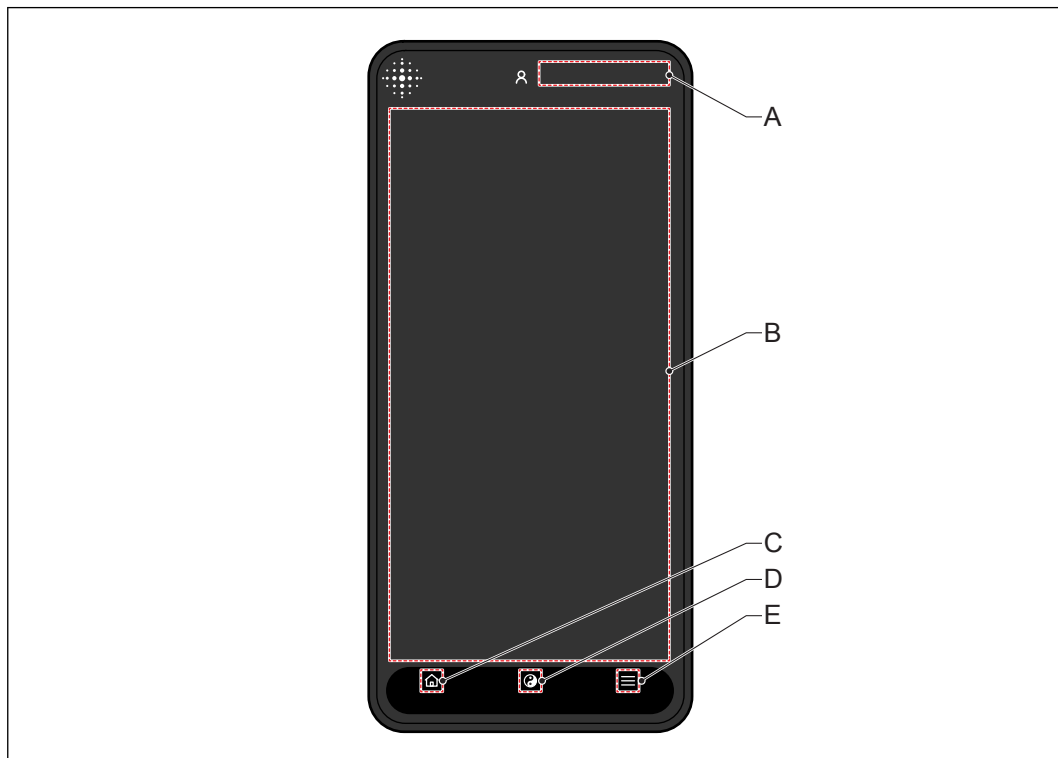
U vindt het productinformatielabel op de SmartSleep Hub.

3.3 Werkingsprincipe

De Adaptiq-app op een mobiel toestel met Bluetooth-aansluiting bedient de SmartSleep Hub en regelt de airpockets.

3.4 Beschrijving van de software

3.4.1 Algemene indeling van een pagina








A Knop *Profiel*
 B Hoofdscherm
 C Knop *Home*

D Knop *Ontspannen*
 E Knop *Help*

3.4.2 Knoppen en indicatoren

Knop of indicator	Beschrijving
	Knop <i>Terug</i>
	Knop <i>Sluiten</i>
	Knop <i>Bewerken</i>
	Knop <i>Verwijderen</i>
	Knop <i>Home</i>

Knop of indicator	Beschrijving
	Knop <i>Ontspannen</i>
	Knop <i>Help</i>
	Knop <i>Profiel</i>
	Knop <i>Afspelen</i>
	Knop <i>Stoppen</i>
	Knop <i>Informatie</i>

4 Transporteren

4.1 Transportprocedure binnen in een matras

1. Haal de voedingskabel uit het stopcontact.
2. Plaats de voedingskabel in de binnenhoes.
3. Transporteer het product in het matras.
 - a. Vouw het matras niet.
 - b. Plaats tijdens transport geen zwaar gewicht op het product.
 - c. Plaats het product niet op de zijkant.
 - d. Transporteer het product niet bij een temperatuur lager dan -20 °C of hoger dan +70 °C.

4.2 Transportprocedure buiten het matras

U wordt sterk aangeraden het product in het matras geplaatst te transporteren. Voer als het product buiten het matras moet worden getransporteerd de onderstaande stappen uit:

1. Verwijder de SmartSleep Hub. Zie paragraaf [7.2.1](#).
2. Verwijder de airpockets. Zie paragraaf [7.3.1](#).
3. Transporteer het product.
 - a. Plaats het product tijdens het transport in een doos of onder een kap om schade of vuil te voorkomen.
 - b. Plaats tijdens transport geen zwaar gewicht op het product.
 - c. Transporteer het product niet bij een temperatuur lager dan -20 °C of hoger dan +70 °C.

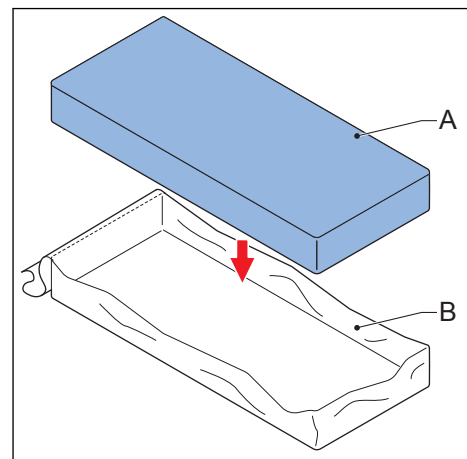
5 Installeren

5.1 Het product installeren - algemene procedure

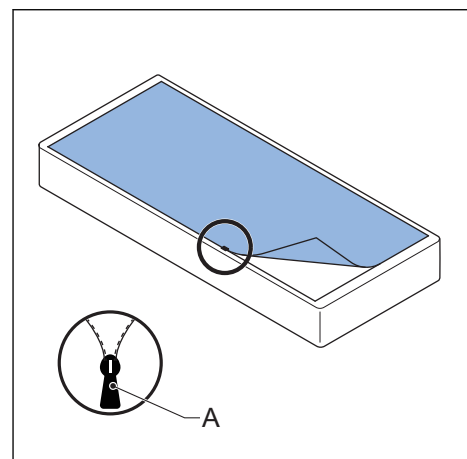
1. Bereid het matras voor. Zie paragraaf [5.1.1](#).
2. Plaats de voedingskabel. Zie paragraaf [5.1.2](#).
3. Installeer de SmartSleep Hub. Zie paragraaf [5.1.3](#).
4. Sluit de voeding op de SmartSleep Hub aan. Zie paragraaf [5.1.4](#).
5. Sluit de airpockets aan. Zie paragraaf [5.1.5](#).
6. Sluit het product op de app aan. Zie paragraaf [6.1](#).
7. Voltooi de installatie. Zie paragraaf [5.1.6](#).

5.1.1 Voorbereiden

1. Plaats de matraskern (A) in de hoes van de boxspring (B).



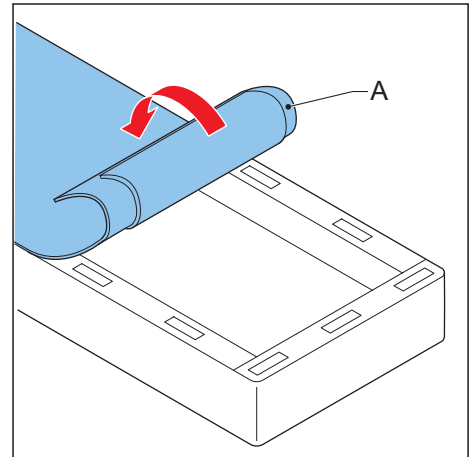
2. Open de rits (A) van de binnenhoes.



3. Verwijder voorzichtig de toplaag (A).



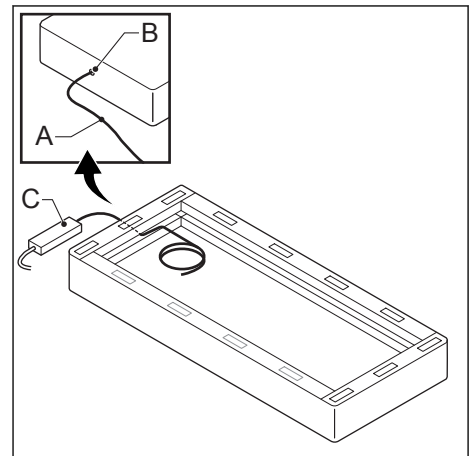
Voorzichtig: Zorg hierbij dat het schuim niet beschadigd raakt.



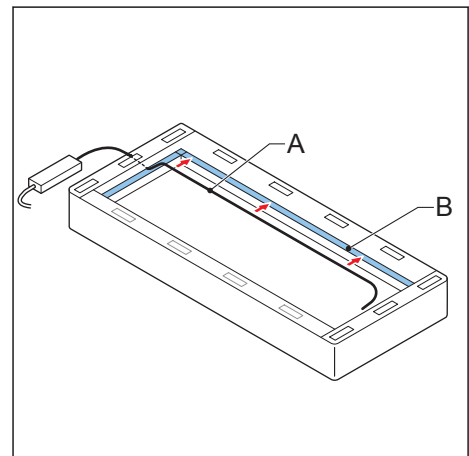
5.1.2

De voedingskabel plaatsen

1. Duw de voedingskabel met het verlengsnoer (A) door het gat (B) in de hoes.
2. Plaats de adapter (C) voor het hoofdbord onder het bed.



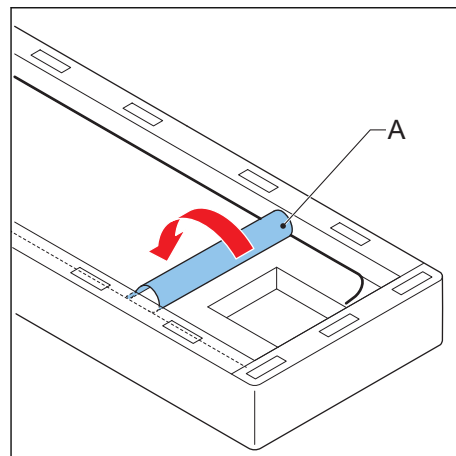
3. Leid de voedingskabel met het verlengsnoer (A) via de goot (B) aan de rechterzijde van de kern helemaal naar het voeteneinde.



5.1.3

De SmartSleep Hub installeren

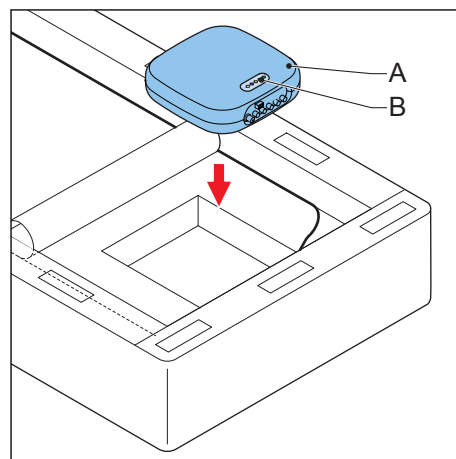
1. Til de vilten laag (A) op.



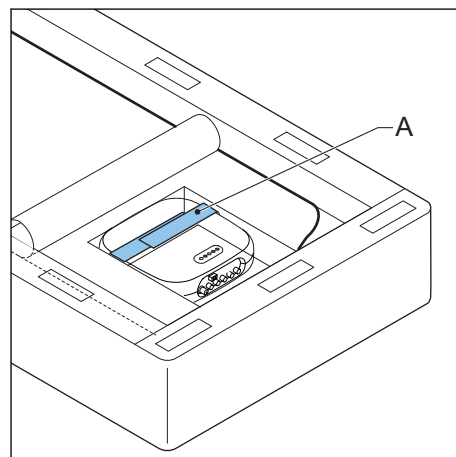
2. Plaats de SmartSleep Hub (A). Zorg dat het label (B) met de kleurcodering naar boven wijst en naar u toe is gericht.



Opmerking: Wit is de eerste kleur, groen de laatste kleur.



3. Bevestig de klittenbanden (A) om de SmartSleep Hub op zijn plaats te houden.

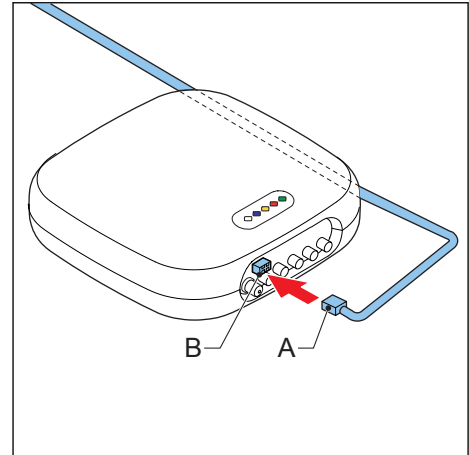


5.1.4 De voeding op de SmartSleep Hub aansluiten

1. Sluit de voeding (A) voorzichtig op de connector (B) aan.

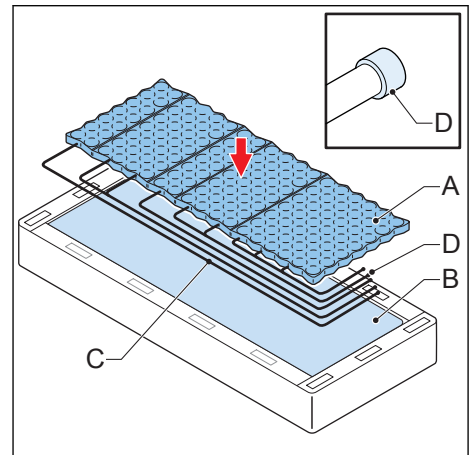


Voorzichtig: Steek de stekker nog niet in het stopcontact.



5.1.5 De airpockets aansluiten

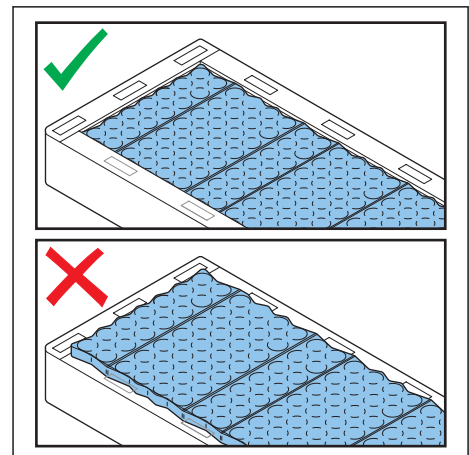
1. Plaats de airpockets (A) bovenop de vilten laag (B) zo, dat de slangen (C) zich aan de linkerzijde bevinden en de gekleurde bajonetsluitingen (D) naar het voeteneinde zijn gericht.



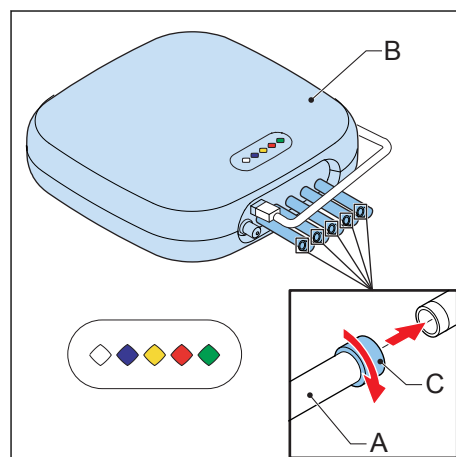
2. Controleer of alle airpockets zich binnen de matraskern bevinden.



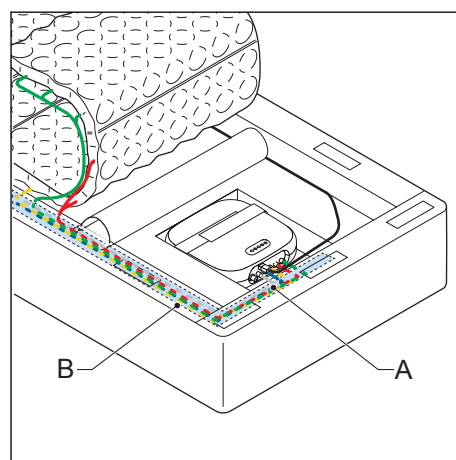
Opmerking: Mogelijk lijken de airpockets te groot om te passen. Dit is normaal. Nadat ze zijn opgeblazen, zullen de airpockets wel passen.



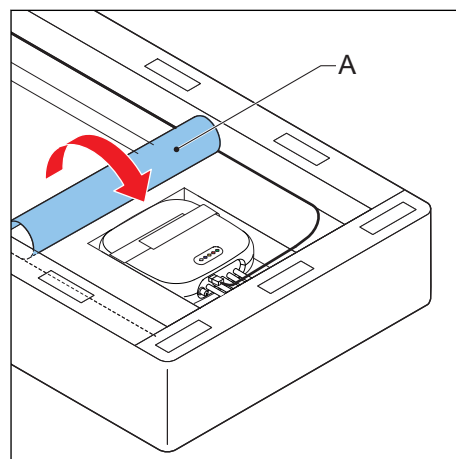
3. Sluit de slangen (A) op de SmartSleep Hub (B) aan. Draai voorzichtig de gekleurde bajonetsluitingen (C). U hoeft hierbij geen kracht uit te oefenen. Zorg dat de kleurcodering op de slangen met de kleurcodering op de SmartSleep Hub overeenkomt.



4. Plaats de slangen (A) in de goot (B) aan de linkerkant.



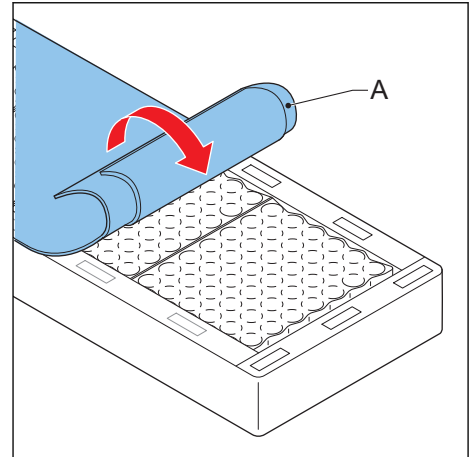
5. Leg de vilten laag (A) terug.



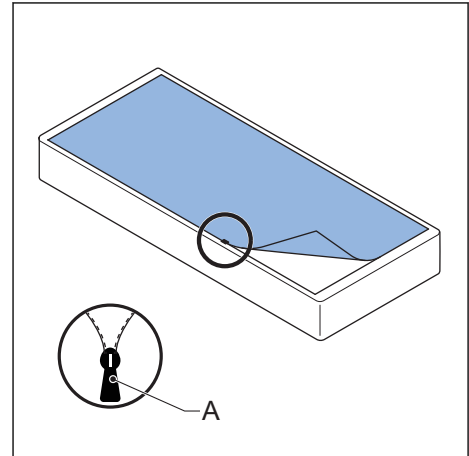
5.1.6

De installatie voltooien

1. Plaats de toplaag (A). Zorg dat de toplaag recht en goed passend op het matras ligt.




2. Sluit de rits (A) van de binnenhoes.
3. Sluit de rits van de boxspringhoes.
4. Sluit de voedingskabel op het stopcontact aan.



5.2

De Adaptiq-app installeren

Vereisten vooraf

	<ul style="list-style-type: none"> • Voor het installeren van de app is een internetverbinding vereist. Na de installatie is internet niet meer nodig.
---	---

Procedure

1. Ga op uw mobiele toestel naar de App Store of Google Play Store.
2. Zoek naar Adaptiq.
3. Installeer de app.

5.3

Procedure voor de eerste keer openen

Bij het voor de eerste keer openen van de app kunt u de volgende stappen in één keer volgen, maar dat hoeft niet:

1. Verbind een matras. Zie paragraaf [6.1](#).
2. Maak een profiel. Zie paragraaf [6.4](#).
3. Voeg een slaaphouding toe. Zie paragraaf [6.8](#).

6 Bediening

6.1 Een matras verbinden

1. Controleer of het product volledig is geïnstalleerd. Zie paragraaf [5.1](#), stappen 1 t/m 5.
2. Open de Adaptiq-app.
3. Selecteer *Verbinden*.
4. Select het juiste matras.



Opmerking: Eerder verbonden matrassen worden ook weergegeven.

5. Selecteer *Verbinden*.
6. Selecteer *Configureren*.
7. Voer de juiste koppelcode in.
U vindt de koppelcode op het productinformatielabel.
8. Voer indien nodig de naam van het matras in.
9. Selecteer *Opslaan*.

6.2 Met een ander matras verbinden

1. Controleer of het product volledig is geïnstalleerd (stappen 1 t/m 5) . Zie paragraaf [5.1](#).
2. Open de Adaptiq-app.
3. Selecteer *Verbinden*.
4. Select het juiste matras.



Opmerking: Eerder verbonden matrassen worden ook weergegeven.

5. Selecteer *Verbinden*.

6.3 Een matras ontkoppelen

1. Open de Adaptiq-app.
2. Selecteer *Verbinden*.
3. Selecteer het matras dat u wilt ontkoppelen.



Opmerking: Eerder verbonden matrassen worden ook weergegeven.

4. Selecteer *Ontkoppelen*.

6.4 Een profiel maken



Opmerking: Stappen 1 t/m 4 kunnen bij de introductie worden uitgevoerd.

1. Open de Clevernest-app.
2. Selecteer de knop *Profiel*.
3. Selecteer *Kies ander profiel*.
4. Selecteer *Nieuw profiel*.
5. Voer de volgende gegevens in:
 - Naam
 - Gewicht
 - Lichaamstype
6. Selecteer *Opslaan*.

6.5 Een ander profiel kiezen

1. Open de Clevernest-app.
2. Selecteer de knop *Profiel*.
3. Selecteer de knop *Kies ander profiel*.
4. Selecteer het profiel waarop u wilt overschakelen.

6.6 Een profiel bewerken

1. Open de Clevernest-app.
2. Selecteer de knop *Profiel*.
3. Selecteer *Aanpassen*.
4. Wijzig de gegevens:
 - Naam
 - Gewicht
 - Lichaamstype
5. Selecteer *Opslaan*.

6.7 Een profiel verwijderen

1. Open de Clevernest-app.
2. Selecteer de knop *Profiel*.
3. Selecteer de knop *Kies ander profiel*.
4. Selecteer de knop *Verwijderen* naast het profiel dat u wilt verwijderen.



Opmerking:

Hiervoor moet minimaal één profiel worden geselecteerd.
U kunt een verwijderd profiel niet meer herstellen.

6.8 Een slaaphouding toevoegen



Opmerking: Als minder dan 2 slaaprofielen worden toegevoegd, kunt u een slaaphouding direct vanuit het Home-scherm toevoegen.

1. Open de Clevernest-app.
2. Selecteer *Slaaphouding toevoegen*.

Optie	Beschrijving
Een slaaphouding met een comfortcode toevoegen.	Voer de comfortcode in. U vindt de comfortcode op de opdrachtbevestiging.
Handmatig een slaaphouding toevoegen. ¹	Selecteer de slaaphouding van uw voorkeur, stel de schuiven in en selecteer <i>Volgende</i> .

3. Voer de naam van de slaaphouding in.
4. Sla de gegevens op.

6.9 De slaaphouding wijzigen

1. Open de Clevernest-app.
2. Selecteer de knop *Profiel*.
3. Selecteer de juiste slaaphouding.

6.10 Een slaaphouding bewerken

1. Open de Clevernest-app.
2. Selecteer de knop *Profiel*.
3. Selecteer de knop *Bewerken*.
4. Voer de volgende gegevens in:
 - Slaaphouding
 - Naam
 - Hardheid van het matras
5. Selecteer indien nodig *Geavanceerde instellingen*:
 - a. Voer de hardheid van het matras per zone in.
 - b. Selecteer de knop *Terug*.
6. Selecteer *Opslaan*.

¹ Uitsluitend mogelijk als u een verbinding met een matras heeft gemaakt.

6.11 Een slaaphouding verwijderen

1. Open de Adaptiq-app.
2. Selecteer de knop *Profiel*.
3. Selecteer de knop *Verwijderen* naast de slaaphouding die u wilt verwijderen.



Opmerking:

Hiervoor moet minimaal één slaaphouding worden geselecteerd.
U kunt een verwijderde slaaphouding niet meer herstellen.

6.12 Een ontspanningsprogramma afspelen

1. Open de Adaptiq-app.
2. Selecteer de knop *Ontspannen*.
3. Selecteer een animatie.
4. Selecteer de duur en de intensiteit.
5. Selecteer de knoppen *Afspelen* en *Stoppen* om de animatie te besturen.



Opmerking: Het ontspanningsprogramma kan op de achtergrond draaien.


7 Onderdelen vervangen

7.1 Onderdelen bestellen

- Neem als een onderdeel een fout of defect bevat contact op met de klantenservice. De klantenservice zal het onderdeel indien nodig voor u bestellen.

7.2 De SmartSleep Hub vervangen

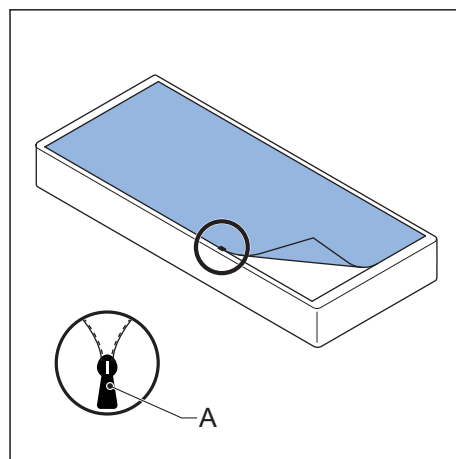
Vereisten vooraf

	<ul style="list-style-type: none">• SmartSleep Hub, modelnummer SSH-1000
---	--

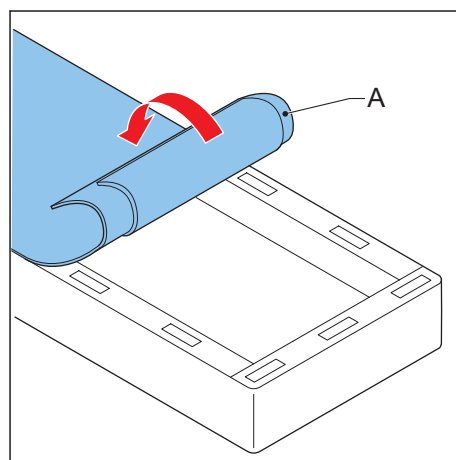
7.2.1 De SmartSleep Hub verwijderen

Procedure

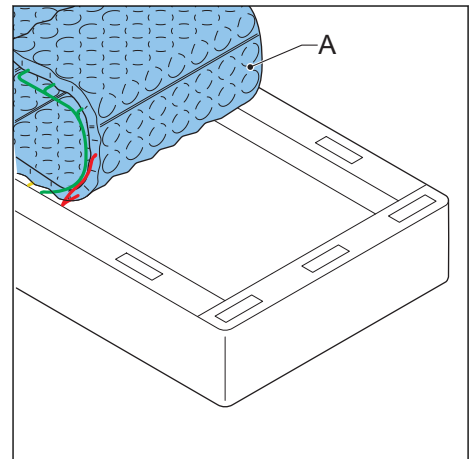
1. Haal de voedingskabel uit het stopcontact.
2. Open de rits van de boxspringhoes. Zorg dat de rits van de binnenhoes bereikbaar is.
3. Open de rits (A) van de binnenhoes.



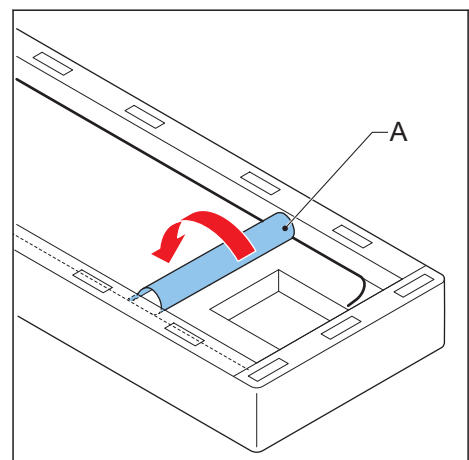
4. Verwijder de toplaag (A).



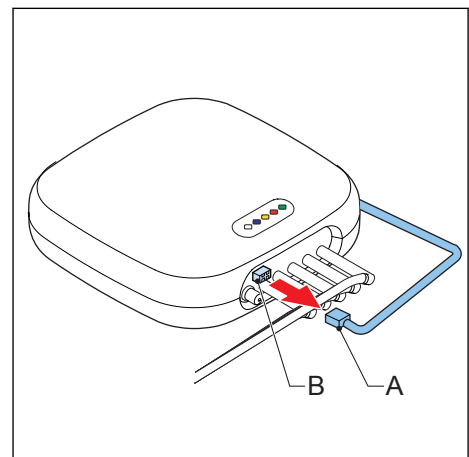
5. Til de airpockets (A) op.



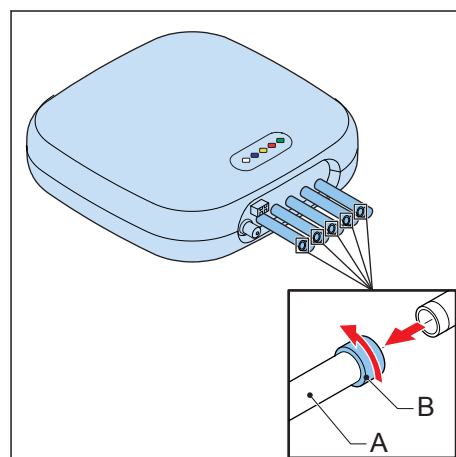
6. Til de vilten laag (A) op.



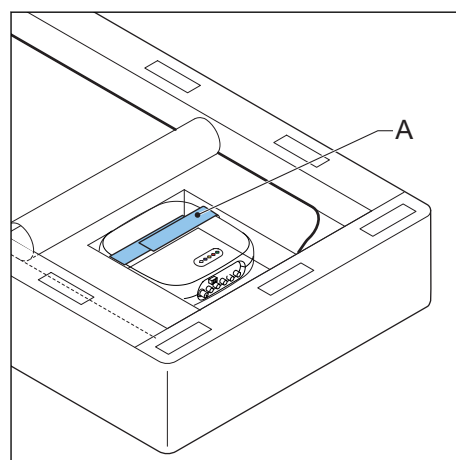
7. Haal de voedingskabel (A) uit het stopcontact en uit de connector (B).



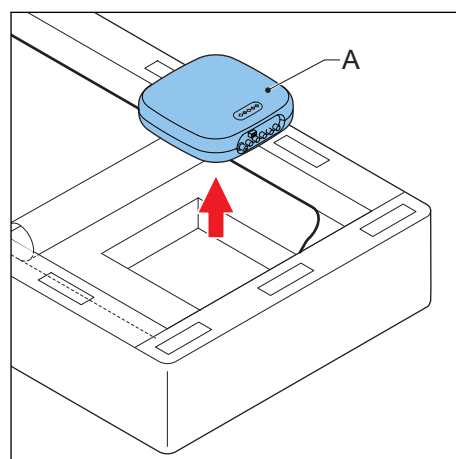
8. Ontkoppel de slangen (A) van de airpockets. Draai voorzichtig de gekleurde bajonetsluitingen (B). U hoeft hierbij geen kracht uit te oefenen.



9. Maak de klittenbanden (A) los.



10. Verwijder de SmartSleep Hub (A).
11. Plaats de SmartSleep Hub in een doos met beschermende materialen en stuur deze naar Swiss Sense B.V.



7.2.2

De SmartSleep Hub installeren

Procedure

1. Neem de SmartSleep Hub uit de doos.
2. Installeer de SmartSleep Hub. Zie paragraaf [5.1.3](#).
3. Sluit de voeding op de SmartSleep Hub aan. Zie paragraaf [5.1.4](#).
4. Sluit de airpockets aan. Zie paragraaf [5.1.5](#).
5. Voltooi de installatie. Zie paragraaf [5.1.6](#).

7.3 De airpockets vervangen

Vereisten vooraf

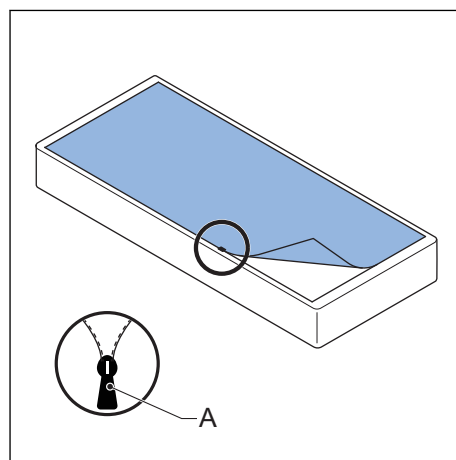


- Airpockets

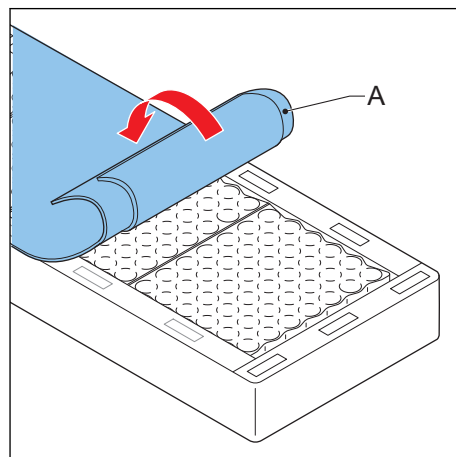
7.3.1 De airpockets verwijderen

Procedure

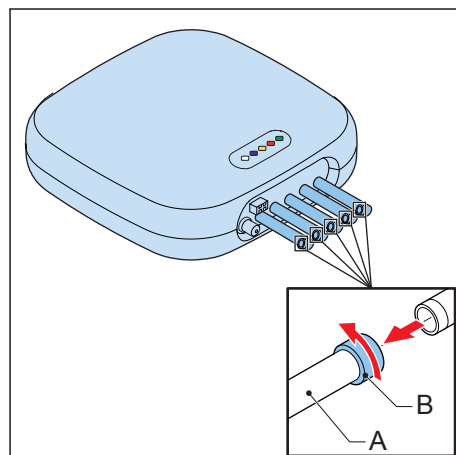
1. Haal de voedingskabel uit het stopcontact.
2. Open de rits van de boxspringhoes. Zorg dat de rits van de binnenhoes bereikbaar is.
3. Open de rits (A) van de binnenhoes.



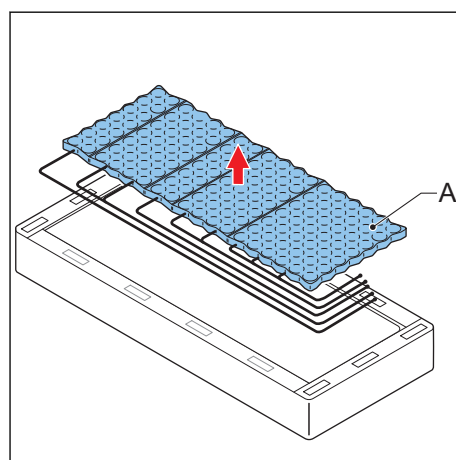
4. Verwijder de toplaag (A).



5. Ontkoppel de slangen (A) van de airpockets. Draai voorzichtig de gekleurde bajonetsluitingen (B). U hoeft hierbij geen kracht uit te oefenen.



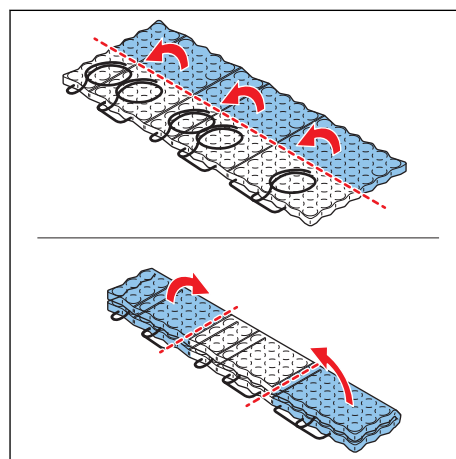
6. Verwijder de airpockets (A).



7. Vouw de airpockets in de lengte en driemaal in de breedte.
8. Plaats de airpockets in een doos en stuur deze naar Swiss Sense B.V.



Voorzichtig: Zorg dat de airpockets niet breken.



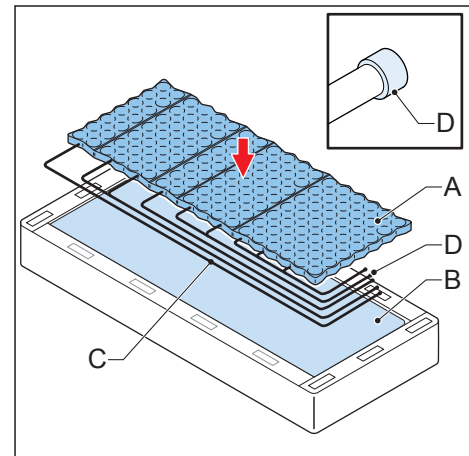
7.3.2

De airpockets plaatsen

Procedure

1. Neem de airpockets uit de doos.
2. Vouw de airpockets voorzichtig uit.

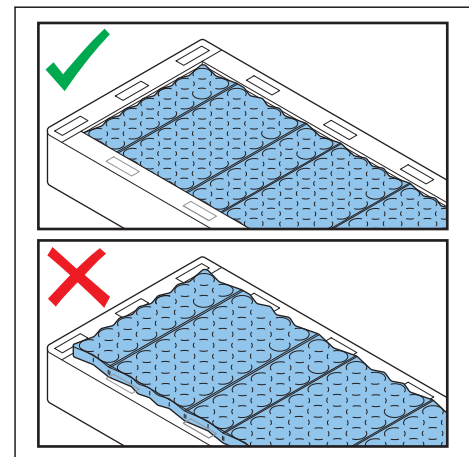
3. Plaats de airpockets (A) bovenop de vilten laag (B) zo, dat de slangen (C) zich aan de linkerszijde bevinden en de gekleurde bajonetsluitingen (D) naar het voeteneinde zijn gericht.



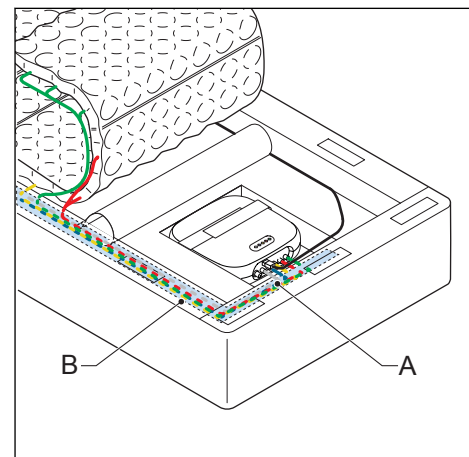
4. Controleer of alle airpockets zich binnen de matraskern bevinden.



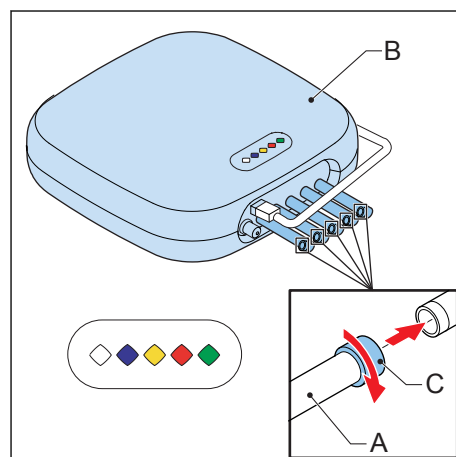
Opmerking: Mogelijk lijken de airpockets te groot om te passen. Dit is normaal. Nadat ze zijn opgeblazen, zullen de airpockets wel passen.



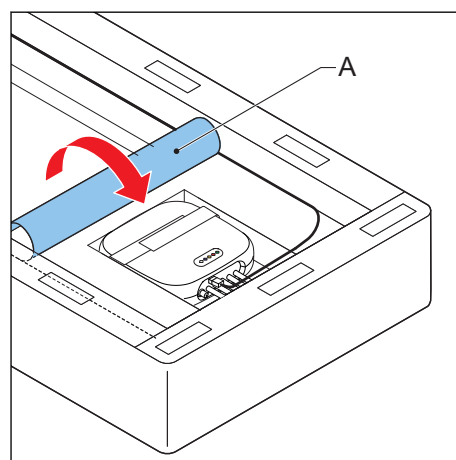
5. Geleid de slangen (A) door de goot (B).



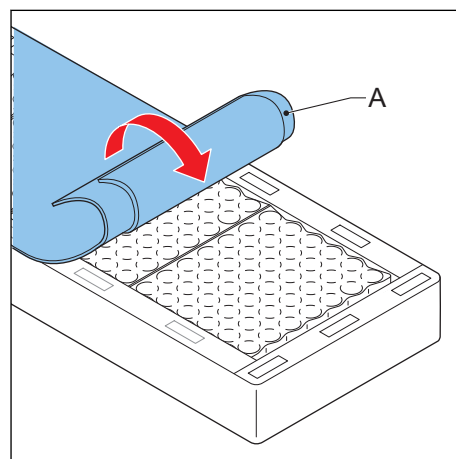
- Sluit de slangen (A) op de SmartSleep Hub (B) aan. Draai voorzichtig de gekleurde bajonetsluitingen (C). U hoeft hierbij geen kracht uit te oefenen. Zorg dat de kleurcodering op de slangen met de kleurcodering op de SmartSleep Hub overeenkomt.



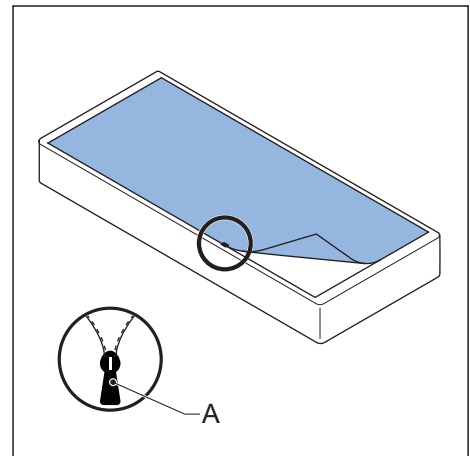
- Leg de vilten laag (A) terug.



- Plaats de toplaag (A). Zorg dat de toplaag recht en goed passend op het matras ligt.



9. Sluit de rits (A) van de binnenhoes.
10. Sluit de rits van de boxspringhoes.



8 Problemen oplossen

8.1 Algemene procedure voor het oplossen van problemen

1. Probeer een oplossing voor het probleem te vinden:


Mogelijkheid	Handeling
Veel gestelde vraag	Selecteer in the Adaptiq-app de knop <i>Help</i> . Lees de veel gestelde vragen.
Informatieve landingspagina met de nieuwste versie van de veel gestelde vragen.	Zie paragraaf 1.6 .
Tabel met vragen en antwoorden	Zie paragraaf 8.2 .

2. Voer als u geen oplossing voor het probleem kunt vinden de volgende stappen uit:
 - a. Selecteer in the Adaptiq-app de knop *Help*.
 - b. Ga naar het klantenservicedeel.
 - c. Bel of e-mail de klantenservice van de fabrikant.
 - d. De contactgegevens vindt u in deze handleiding. Zie paragraaf [1.8](#).
 - e. Bel of e-mail de klantenservice van de fabrikant.

8.2 Tabel met vragen en antwoorden



Opmerking: Ga voor de volledige en nieuwste versie van de tabel met vragen en antwoorden naar de landingspagina. Zie paragraaf [1.6](#).

Vraag	Antwoord
<p>Is geen verbinding gemaakt met mijn bed?</p>	<p>Voer als het lijkt of geen verbinding is gemaakt met uw bed de volgende stappen uit om het probleem op te lossen:</p> <ol style="list-style-type: none"> 1. Ga naar de matrasinstellingen en controleer of het pictogram voor verbonden groen is. 2. Als het pictogram voor verbonden rood is: <ol style="list-style-type: none"> a. Controleer of Bluetooth op uw toestel is ingeschakeld. Schakel als Bluetooth al was ingeschakeld deze uit en weer in. Controleer of het pictogram voor verbonden groen is. b. Selecteer in de matrasinstellingen 'Verbinden' of zoek 'Beschikbare matrassen'. c. Ontkoppel in de Bluetooth-instellingen op uw telefoon het Adaptiq-apparaat. Keer vervolgens terug naar het Home-scherm van de app en probeer de verbinding opnieuw tot stand te brengen. (Notitie: Hiervoor heeft u de koppelcode op het productinformatielabel nodig.) <p>Als het probleem hiermee niet is opgelost: Controleer via de App Store of Google Play Store of u de nieuwste versie van de app heeft geïnstalleerd of installeer de app opnieuw.</p> <p> Opmerking: Sla de comfortcodes op voordat u de app deïnstalleert.</p> <p>Neem als hiermee het probleem niet is opgelost contact op met ons klantenserviceteam voor hulp. Zie paragraaf 1.8.</p>
<p>Ik denk dat er iets mis is met mijn bed.</p>	<p>Ziet u een gele of rode melding op het scherm?</p> <ol style="list-style-type: none"> 1. Een gele melding is een waarschuwing. Tip het informatiepictogram aan voor meer details. Meestal is geen actie vereist, omdat het bed zichzelf zal corrigeren. 2. Een rode melding geeft een fout aan. <ul style="list-style-type: none"> • Controleer of de stekker stevig is aangesloten. • Neem de stekker gedurende 10 seconden uit het apparaat en sluit deze weer aan om zo te proberen de verbinding opnieuw tot stand te brengen. • Als het probleem hiermee niet is opgelost, adviseer wij u contact op te nemen met de klantenservice. Zie paragraaf 1.8. <p>Als geen melding verschijnt, is waarschijnlijk geen sprake van een probleem. In geval van twijfel kunt u contact opnemen met de klantenservice. Zie paragraaf 1.8.</p>

9 Technische gegevens

9.1 Specificaties betreffende de voeding

Parameter	Specificatie
Voeding: Spanning	24 V
Voeding: Frequentie	50 Hz
Stroomverbruik in stand-by	0,6 W/uur
Stroomverbruik in de ontspanningsmodus	≤ 66,4 W/uur

9.2 Omgevingsomstandigheden

Parameter	Specificatie
Bedrijfstemperatuur	0 tot 45 °C
Opslagtemperatuur	-20 tot +60 °C
Relatieve vochtigheid	Maximaal 90%
Hoogte boven zeeniveau, tijdens bedrijf	Maximaal 2000 m

9.3 Besturingssysteem van de app

Besturingssysteem van de smartphone	Versienummer
iOS	17
Android	10

SWISS  **SENSE**®