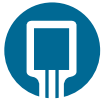


# SMART

## Sensör İzlemeli Tertibat Onarım Aleti



ForceSense



SmartSense



### Ürün açıklaması

#### Genel işlev

SMART, kuvvet izlemeli bir manuel kelepçe kapama aletidir. 1800 N, 2400 N ve 3800 N olmak üzere farklı gerekli kapama kuvvetlerine sahip, yaygın kullanılan ayarlanabilir kulaklı kelepçeleri kapamak için kullanılır.

#### Uyumluluklar

Yaygın kullanılan ayarlanabilir kulaklı kelepçeler

#### Kullanım amacı

Önceden ayarlanmış kapama kuvvetlerine ulaşılan ve bu durum ışık ve titreşim yoluyla gösterilene kadar kulaklı kelepçelerin kapatılması.

#### Sertifikalar

CE, REACH, RoHS sertifikalı, Direktif 2011/65/EC

#### Ambalaj

Koruyucu plastik kit

#### Özel Ürünler

Pil SAFT LS14500 3,6 V AA

## Genel veriler

### Model ve tip

SMART

### Ürün no.

14100637 (ambalaj dahil)

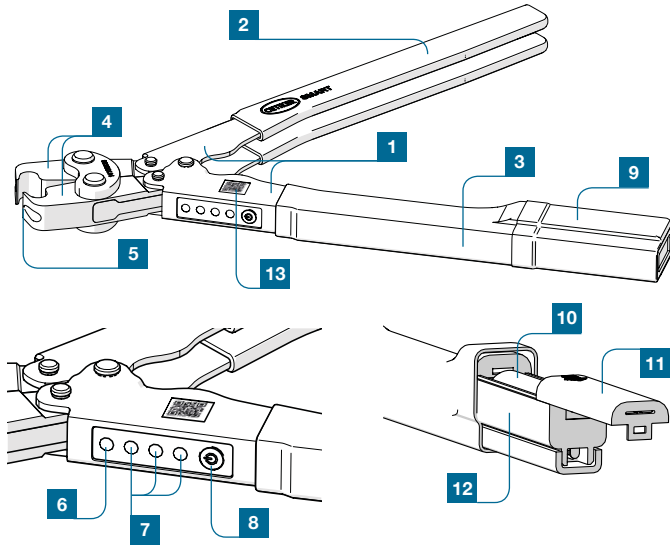
### GTIN/EAN

0725765155634

## Ürün özellikleri

### İşlevsel parçalara genel bakış

- 1 Kollar | 2 Tutamak | 3 Shrink hortum | 4 Kerpeten çeneleri  
5 Kelepçeleme bölgesi | 6 Kuvvet göstergesi (LED)  
7 Kuvvet aşaması göstergesi (LED) | 8 Anahtar düğmesi  
9 Koruyucu kapak | 10 Pil | 11 Pil haznesi kapağı  
12 Taşıyıcı | 13 QR kodu "kılavuzları"



### Boyutlar

Uzunluk	299 mm
Genişlik	58 mm
Yükseklik	26 mm
Ağırlık	696 g
Çene genişliği	12,7 mm
Maksimum çene açıklığı	12,3 mm
Minimum çene açıklığı	0,25 mm
Referans çene kuvveti	1800 N, 2400 N, 3800 N

### Malzemeler

Sap: 1050 (ASTM). Plastisol, poliolefin.

Çeneler: 42CrMo4 (EN 1.7225)

## Fonksiyonel kritik özellikler

### Arayüzler

- Bir garaj ortamında CVJ uygulamasında kelepçelerin manuel olarak kapatılması
- Diğer uygulamalar

### Performans parametreleri

Malzeme	Genişlik (g)	kN	Oetiker ref.
Paslanmaz çelik	9 mm	3.8	259
Paslanmaz çelik	7 mm	2.4	159, 167, 163(*)
Paslanmaz olmayan çelik	7 veya 9 mm	1.8	109



(\*) 163 kelepçe için, 50 mm altı çap için 1,8 kN, 50 mm üstü çap için 2,4 kN

### Ürüne zarar veren parametreler

Alet düşmeye karşı dayanıklılık testini geçmiştir ancak dikkatli ve yüksek darbelerden kaçınılarak kullanılmalıdır, örneğin çekiç olarak kullanılmamalıdır.

Alet su sıçrama testlerini geçmiştir. Bu, aletin suya daldırılabilirliği anlamına gelmez.

### Çalışma parametreleri

- Sıcaklık -5 ila +50 °C
- Nem ortamında çalışmak üzere tasarlanmıştır

### Ürünü etkileyen ortam parametreleri

EMC testini geçmiştir

### Kullanım ömrü

Yasal garanti geçerlidir.

## Bakım nitelikleri

### Bakım döngüsü

Kuvvet göstergesi yanıp sönüyorsa pil değiştirilmelidir.

### Bakım sorumluluğu

Dikkatli kullanın. Bakım sağlanmaz.

### Yedek parçalar

Pil SAFT LS14500 3,6 V AA

## Kritik sağlık ve güvenlik nitelikleri

### Güvenlik özellikleri

Ayrıntılı güvenlik talimatları için kullanım talimatlarına bakın.

