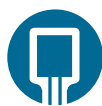


SMART

snímačem monitorované svorkovací kleště



ForceSense



SmartSense



Popis produktu

Obecná funkce

SMART je nástroj pro ruční zavírání svorek s řízenou silou. Používá se k uzavírání běžných nastavitelných upínacích svorek různými uzavíracími silami 1800 N, 2400 N a 3800 N.

Kompatibilita

Běžné nastavitelné upínací svorky

Určený účel

Uzavírání upínacích svorek do dosažení přednastavených uzavíracích sil, které jsou indikovány světlem a vibracemi.

Certifikace

Certifikát CE, REACH, RoHS, směrnice 2011/65/ES

Balení

Ochranný plastový obal

Speciální nabídka

Baterie SAFT LS14500 3.6 V AA

Obecné údaje

Model a typ

SMART

Kód zboží č.

14100637 (včetně obalu)

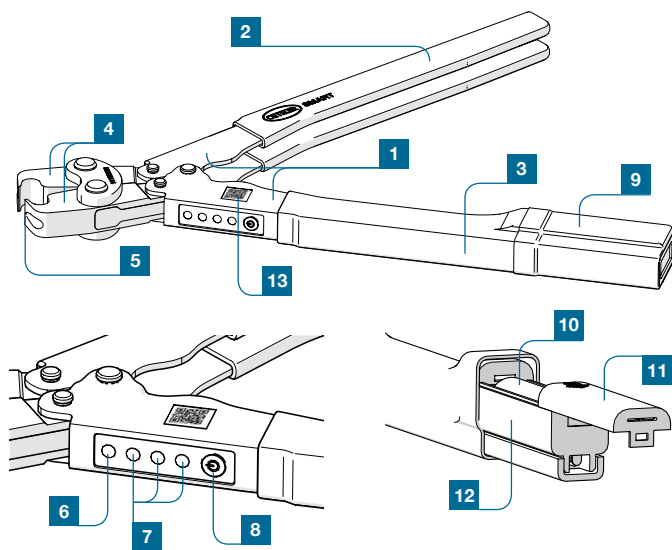
GTIN / EAN

0725765155634

Vlastnosti produktu

Přehled funkčních částí

- 1 Rukojeti | 2 Úchop rukojeti | 3 Smršťovací hadice
4 Klešťové čelisti | 5 Upínací zóna | 6 Indikátor síly (LED)
7 Indikátor stupně síly (LED) | 8 Tlačítko spínače
9 Ochranný kryt | 10 Baterie | 11 Kryt prostoru na baterie
12 Nosič | 13 QR kód "manuály"



Rozměry

Délka	299 mm
Šířka	58 mm
Výška	26 mm
Hmotnost	696 g
Šířka čelistí	12,7 mm
Maximální mezera mezi čelistmi	12,3 mm
Minimální mezera mezi čelistmi	0,25 mm
Referenční síla čelistí	1800 N, 2400 N, 3800 N

Materiály

Rukojeť: 1050 (ASTM). Plastisol, polyolefin.

Čelisti: 42CrMo4 (EN 1.7225)

Funkční kritické atributy

Rozhraní

- Ruční zavírání svorek v aplikaci CVJ v při opravě vozidel
- Další aplikace

Parametry výkonu

Materiál	Šířka (w)	kN	Oetiker ref.
Nerezová ocel	9 mm	3,8	259
Nerezová ocel	7 mm	2,4	159, 167, 163(*)
Korozivzdorná ocel	7 nebo 9 mm	1.8	109



(*) U 163 svorek 1,8 kN pro průměr pod 50 mm, 2,4 kN pro průměr nad 50 mm

Parametry poškozující produkt

Nástroj prošel zkouškou odolnosti proti pádu, ale je třeba s ním zacházet opatrně a vyvarovat se velkých nárazů, např. nepoužívat jej jako kladivo.

Nástroj prošel zkouškami odolnosti na stříkající vodu. To neznamená, že nástroj lze ponořit do vody.

Provozní parametry

- Teplota -5 až +50 °C
- Navrženo pro práci ve vlhkém prostředí

Parametry produktu ovlivňující životní prostředí

Zkouška EMC proběhla úspěšně

Životnost

Platí zákonná záruka.

Atributy údržby

Cyklus údržby

Pokud indikátor síly bliká, je třeba vyměnit baterii.

Odpovědnost za údržbu

Zacházejte s ním opatrně. Údržba není poskytována.

Náhradní díly

Baterie SAFT LS14500 3.6 V AA

Kritické atributy zdravotní bezpečnosti

Bezpečnostní prvky

Podrobné bezpečnostní pokyny naleznete v návodu k použití.

