



## Mode d'emploi

### SMART

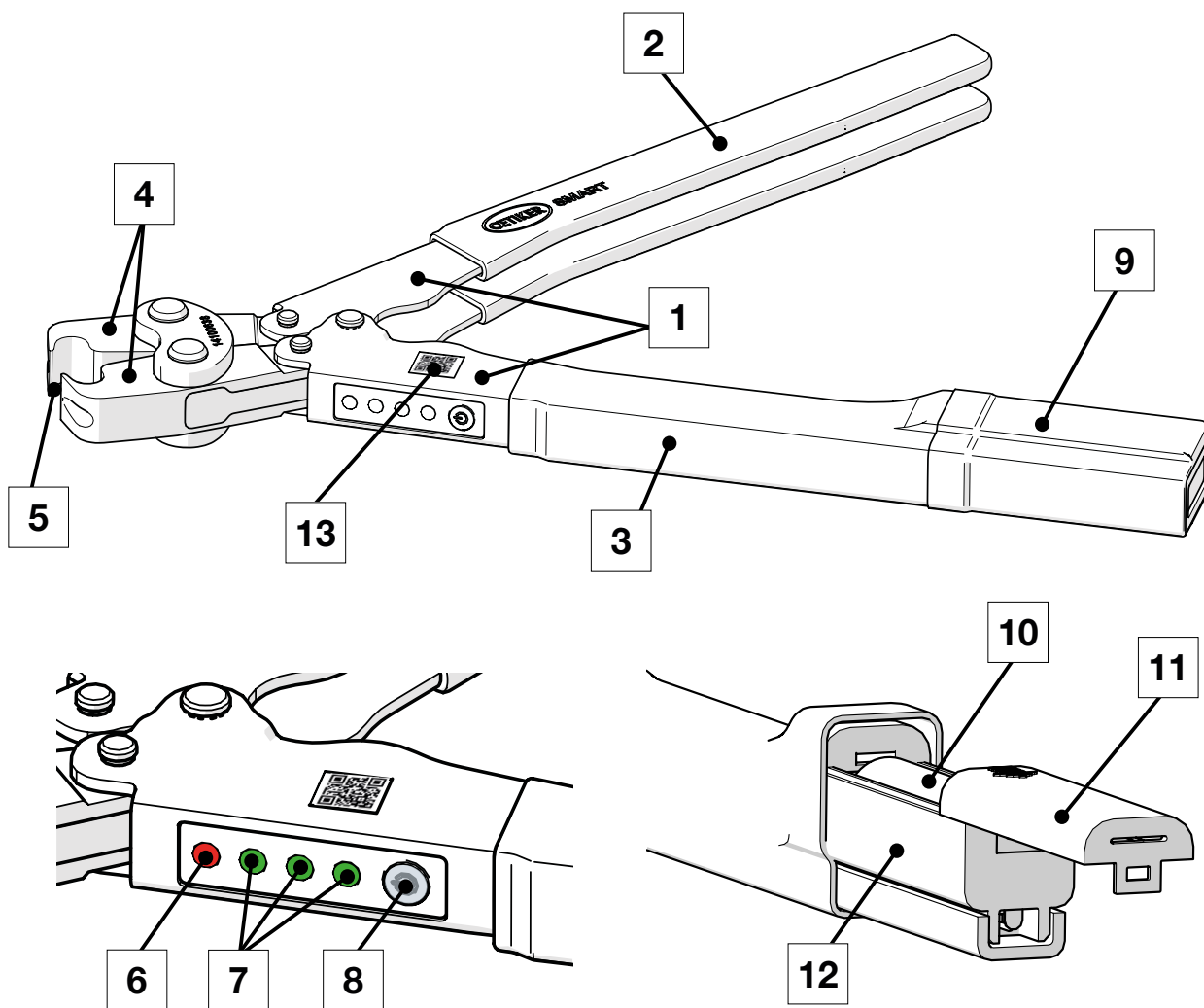
**(Sensor Monitored Assembly Repair Tool – Outil de réparation du montage surveillé par capteur)**

Traduction du mode  
d'emploi d'origine  
Référence 08906645  
Numéro de modèle MY23  
Edition : 2311\_V00\_b

OETIKER Schweiz AG  
Spätzstrasse 11  
CH-8810 Horgen  
Schweiz

# 1 Structure et description

La pince SMART se compose de :



1	Manche	8	Bouton de commutation
2	Poignée	9	Capuchon de protection
3	Tuyau rétractable	10	Batterie (uniquement SAFT LS14500 3,6 V)
4	Mâchoires de pince	11	Couvercle du compartiment à batterie
5	Zone de serrage	12	Compartiment
6	Indicateur de force (LED)	13	Code QR « Inscription / manuels »
7	Indicateur de niveau de force (LED)		

## 1.1 Caractéristiques techniques

Poids [g] :	env. 723
Longueur x largeur x hauteur [mm] :	env. 282 x 59 x 26
Niveau de force de fermeture réglable [kN] :	1,8, 2,4, 3,8

## 2 Instructions de sécurité

### 2.1 Utilisation prévue

La pince SMART est destinée à fermer les colliers à oreilles Oetiker à l'aide d'un moniteur de force. La pince avec moniteur de force ne doit pas être utilisée pour donner des coups (comme un marteau) ou comme un autre outil manuel. Le fabricant n'est pas responsable des dommages résultant d'une utilisation inappropriée ou d'un fonctionnement incorrect.

### 2.2 Instructions de sécurité générales

	<b>PRUDENCE</b>
	<b>Les doigts peuvent être écrasés lors de la fermeture des mâchoires de pince (4) ! Ne jamais introduire un doigt dans la zone de serrage (5) de la pince manuelle !</b>

	<b>REMARQUE</b>
	<b>IMPORTANT</b> <b>Le non-respect de ce comportement recommandé peut entraîner des perturbations et/ou des pertes de production.</b>

- La pince SMART est à la pointe de la technique et sûre. Elle peut causer des dangers résiduels si elle est utilisée par du personnel non formé.
- Ne pas laisser tomber la pince SMART.
- N'utiliser la pince SMART que lorsqu'elle est en parfait état de fonctionnement.
- Ne jamais serrer le corps de la pince SMART dans un étau ou un objet similaire.
- Les travaux de réglage, d'entretien et de réparation de la pince manuelle avec moniteur de force ne doivent être effectués que par Oetiker.

### 2.3 Personnel qualifié

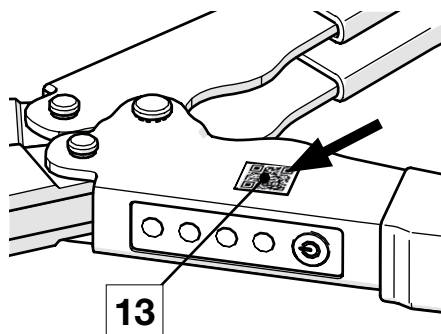
	<b>AVERTISSEMENT</b>
	<b>Dangers dus à l'utilisation par du personnel non autorisé ou non qualifié.</b>

Toute personne qui installe, met en service, entretient ou répare l'appareil doit avoir lu et compris les instructions de fonctionnement et en particulier les instructions de sécurité.

## 3 Travailler avec la pince SMART

### 3.1 Enregistrer l'outil

Il est fortement recommandé d'enregistrer l'outil pour se connecter avec Oetiker en scannant le code QR (13) sur le manche.

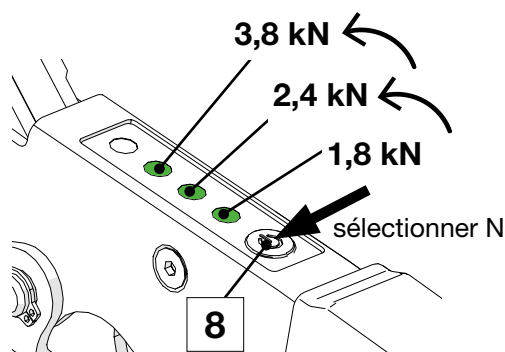


### 3.2 Alimentation électrique

La force de fermeture est réglée en appuyant sur le bouton pour passer d'une force de fermeture à l'autre. Avant sa livraison, la pince SMART a été étalonnée à sa force de fermeture spécifiée avec une grande précision (environ  $\pm 200$  N) en trois étapes. Appuyer sur le bouton de commutation (8) pendant 2 secondes pour allumer la pince et toutes les LED s'allument de bas en haut.

### 3.3 Sélectionner la force / la pince

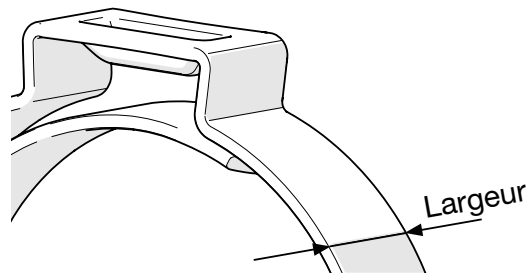
Appuyer sur le bouton de commutation (8) pour sélectionner un niveau de force (indiqué par les lumières vertes, 7) en fonction du type de collier à oreilles.



### Colliers de serrage :

Matière	Largeur	kN	Exemple de pinces Oetiker
acier inoxydable	9 mm	3,8	259
acier inoxydable	7 mm	2,4	159, 167, 163*
non acier inoxydable	7 mm ou 9 mm	1,8	109

\* Pour 163 pinces, 1,8 kN pour un diamètre inférieur à 50 mm,  
2,4 kN pour un diamètre supérieur à 50 mm



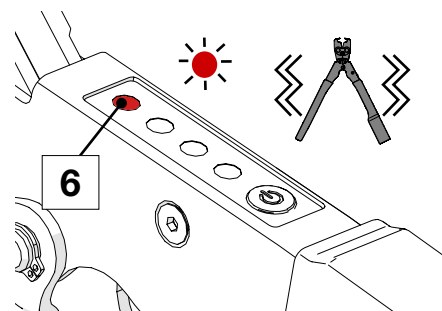
Il s'agit d'une référence générale pour fermer les colliers à oreilles ajustables Oetiker.

Pour plus de détails sur les produits de serrage Oetiker, consulter la fiche de données techniques du groupe de produits concerné.

## 3.4 Opération de clôture

	<b>AVERTISSEMENT</b>
	<b>Dangers dus à l'utilisation par du personnel non autorisé ou non qualifié.</b>

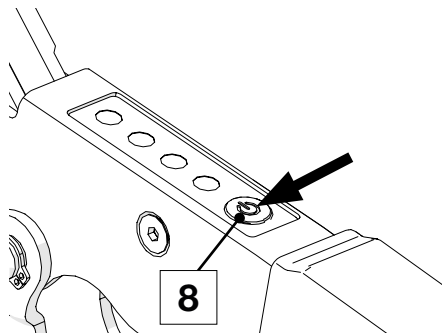
1. Saisir l'oreille d'un collier à oreilles Oetiker dans la zone de serrage (5) entre les mâchoires de serrage (4).
2. Serrer les manches de la pince pour fermer l'oreille. Lorsque la force cible est atteinte, la LED (6) et le vibreur se déclenchent.  
Le processus de fermeture doit être arrêté lorsque la force cible est atteinte.



3. Relâcher le manche de la pince une fois que le collier est fermé. La pince est prête pour la prochaine opération de serrage.

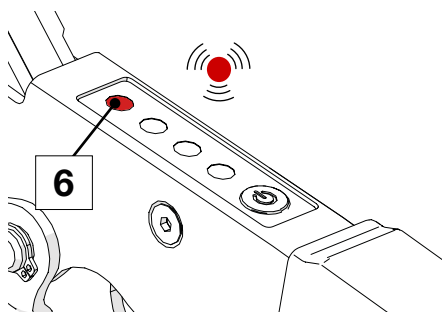
### 3.5 Désactivation de la pince

Appuyer sur le bouton de commutation (8) pendant 2 secondes. Toutes les LED s'allument puis s'éteignent de haut en bas. La pince s'éteint automatiquement si elle n'est pas utilisée pendant 5 minutes.



### 3.6 Indication de faible puissance

L'indicateur LED de force (6) clignote lorsque la batterie est déchargée. La pince s'éteint automatiquement si la batterie est vide.



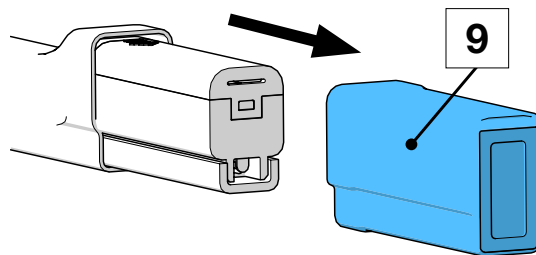
## 3.7 Remplacement de la batterie



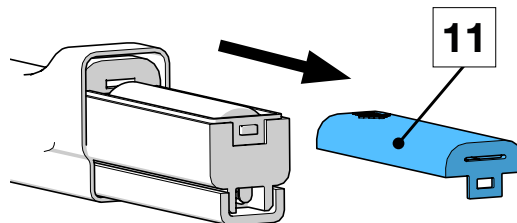
### PRUDENCE

Les doigts peuvent être écrasés lors de la fermeture des mâchoires de pince (4) !  
Ne jamais introduire un doigt dans la zone de serrage (5) de la pince manuelle !

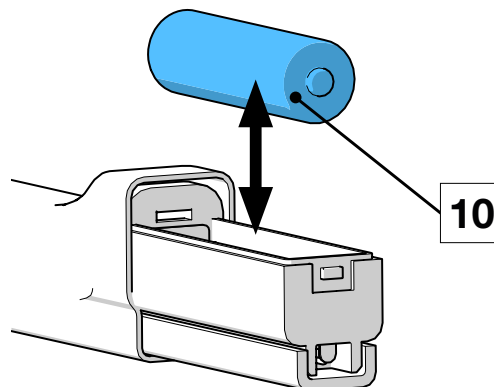
1. Retirer le capuchon de protection du boîtier de la batterie (9).



2. Retirer le couvercle du compartiment (11).



3. Remplacer la batterie (10).



4. Remonter les pièces dans l'ordre inverse.

## 4 Dépannage et messages d'erreur

Défaut	Cause	Recours
L'oreille est « écrasée » ou l'étau de serrage se brise.	La sélection de la force de fermeture ne correspond pas au type de collier.	Sélectionner à nouveau la force de fermeture appropriée de la pince utilisée.
	Force manuelle trop importante ou fermeture trop rapide.	Exercer une force sur la pince manuelle seulement jusqu'à ce que la LED et l'alarme par vibration se déclenchent.
L'oreille n'est pas fermée. La connexion n'est pas correctement établie.	La sélection de la force de fermeture ne correspond pas au type de collier.	Sélectionner à nouveau la force de fermeture appropriée de la pince utilisée.
	Force manuelle trop faible.	Exercer une force sur la pince manuelle jusqu'à ce que la LED et l'alarme par vibration se déclenchent.
La pince ne peut pas être activée.	Batterie déchargée.	Remplacer la batterie (voir la section « Remplacement de la batterie »).

Si l'outil a été enregistré avec succès (voir chapitre 3.1), vous avez accès à des informations complètes sur le produit.

Consulter la FAQ sur l'outil (Oetiker.com).

## 5 Mise au rebut

Éliminer les matériaux d'emballage conformément aux réglementations locales. Lors de la mise au rebut de la pince manuelle avec moniteur de force, il convient de respecter les lois, réglementations et directives nationales et régionales.

## 6 Garantie commerciale

La garantie légale s'applique.

## 7 Coordonnées

Pour obtenir de l'aide ou un support technique, contacter

<https://www.oetiker.com/en-us/contact-us>



## 8 Clause de non-responsabilité

Ce document a été préparé et fourni en toute bonne foi, sans déclaration ni garantie, assurance ou engagement (explicite ou implicite) de quelque nature que ce soit (y compris les garanties de qualité marchande, d'adéquation à un usage particulier ou de non-violation des droits de propriété intellectuelle).

Ni Oetiker ni aucun de ses dirigeants, employés ou agents n'acceptera de responsabilité ou d'obligation en ce qui concerne l'adéquation, l'exactitude, l'exhaustivité ou le caractère raisonnable de ce document ou de toute autre information, avis ou document (écrit ou oral) fourni ou mis à disposition dans le cadre de ce document. Toute responsabilité de ce type est expressément rejetée.