

# 핸드 클램프 절단기

## HCC 7000 | 609

Oetiker 정품 이어 클램프 제거에 권장

### 이점

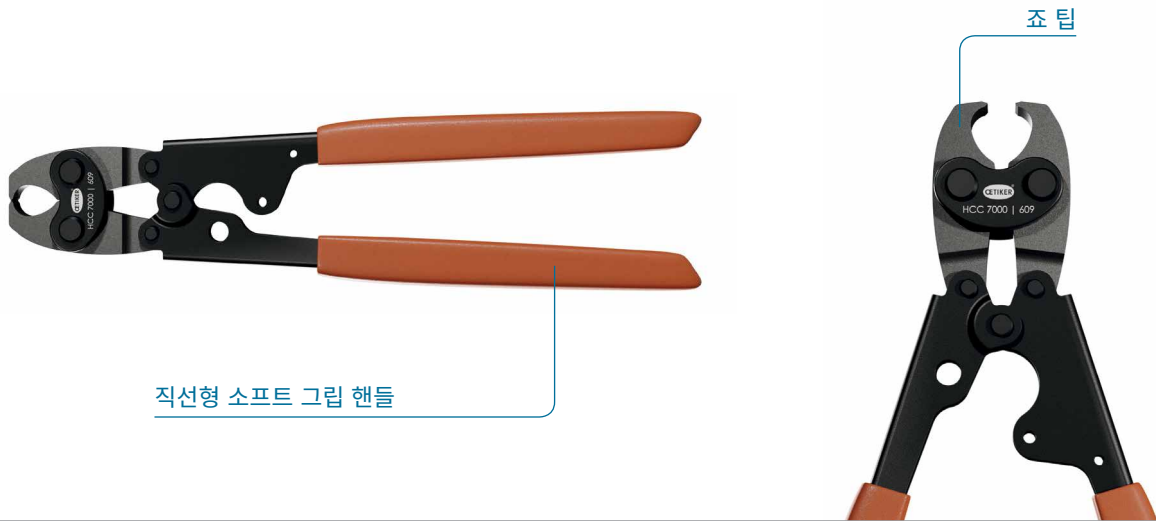
- 적용 시 깨끗한 시야
- 가장 안전한 클램프 제거 방법
- 간편한 대용량 이어 클램프 절단
- 직선형 소프트 그립 핸들



**복합 동작 절단 도구:** 더욱 쉽고 안전한 사용을 위한 최대한의 기계적 확대율

**특수 설계:** Oetiker 이어 클램프 제거 전용

특징



## 핸드 클램프 절단기

HCC 7000 | 609

기술 데이터 개요

**HCC 7000**

모델 번호	HCC 7000   609
품목 번호	14100609

치수

길이	277mm
폭	69mm
높이	17mm
무게	498g
조 폭	10.7mm
개방 격차	13.0mm
기준 조 힘	7,000N

Oetiker 핸드 클램프 절단기는 Oetiker HIP 7000 시리즈 핸드 장착 펜치 또는 유사한 전동 공구로 달을 수 있는 Oetiker 이어 클램프를 안전하게 제거할 수 있도록 설계되었습니다. 더 자세한 내용은 아래의 적용 가능한 클램프 섹션을 참조하십시오.

이 제품은 가장 낮은 실질 절단력을 사용하여 기능 상실 없이 많은 절단이 가능하도록 설계되었습니다.

**! 클램프 제거 전용.**

오렌지색 그립을 통해 핸드 클램프 절단기가 파란색 핸드 장착 펜치와 구분됩니다. 높은 기계적 확대율을 통해 클램프 제거가 더욱 쉬워지고 염좌의 위험을 줄여 줍니다.

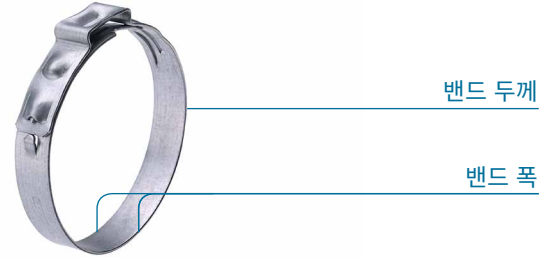
### 적용 가능한 클램프

핸드 클램프 절단기 HCC 7000 | 609는 아래에 나열된 밴드 폭과 두께까지의 이어 클램프를 절단합니다.

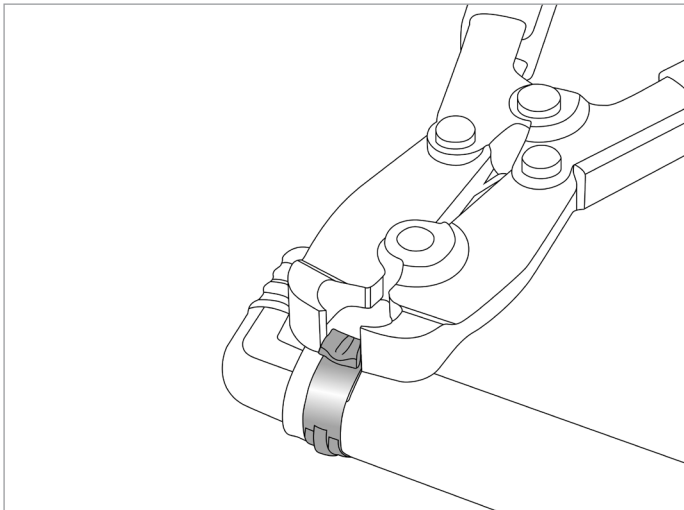
스테인리스 스틸 밴드/스틸 밴드

폭 x 두께

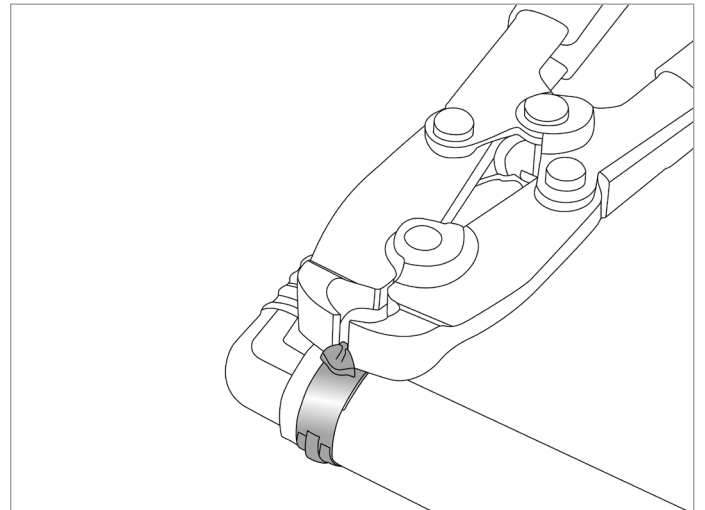
10mm x 1.0mm



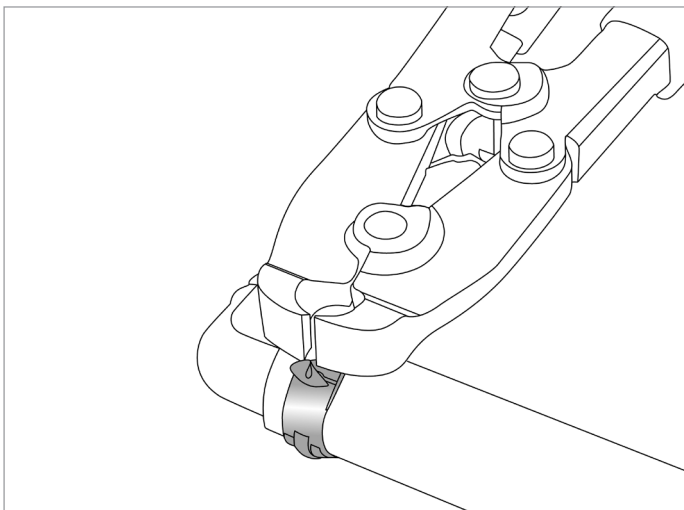
### 지침 가이드



1. 클램프 이어의 각 측면 또는 단일 레그에 조 끝을 위치시킵니다



2. 핸들을 움직입니다



3. 클램프를 절단 및 제거합니다

핸드 클램프 절단기 사용 시 주의해야 합니다. 이 제품은 매우 큰 힘을 냅니다. 클램프 절단 시 보안경을 착용하는 것이 좋습니다.

모든 그림은 단지 설명용일 뿐입니다.  
실제 제품은 제품 개선으로 인해 다를 수 있습니다.

! 클램프 제거 전용.