

Pince pneumatique ME/EL

Oetiker de qualité médicale

Recommandée pour les colliers et bagues Oetiker

Avantages

- Sécurité du processus élevée
- Montage fiable
- Têtes personnalisables
- Manipulation facile
- Traitée avec une graisse de qualité médicale pour la conformité aux normes médicales des salles blanches
- Corps sans peinture pour éviter la contamination par les particules



Sécurité du processus élevée : mécanisme de pilotage conçu pour éviter les mauvaises manipulations

Montage fiable: le système de pince complet garantit un montage efficace et uniforme

Manipulation facile : conception légère et ergonomique pour utilisation d'une seule main

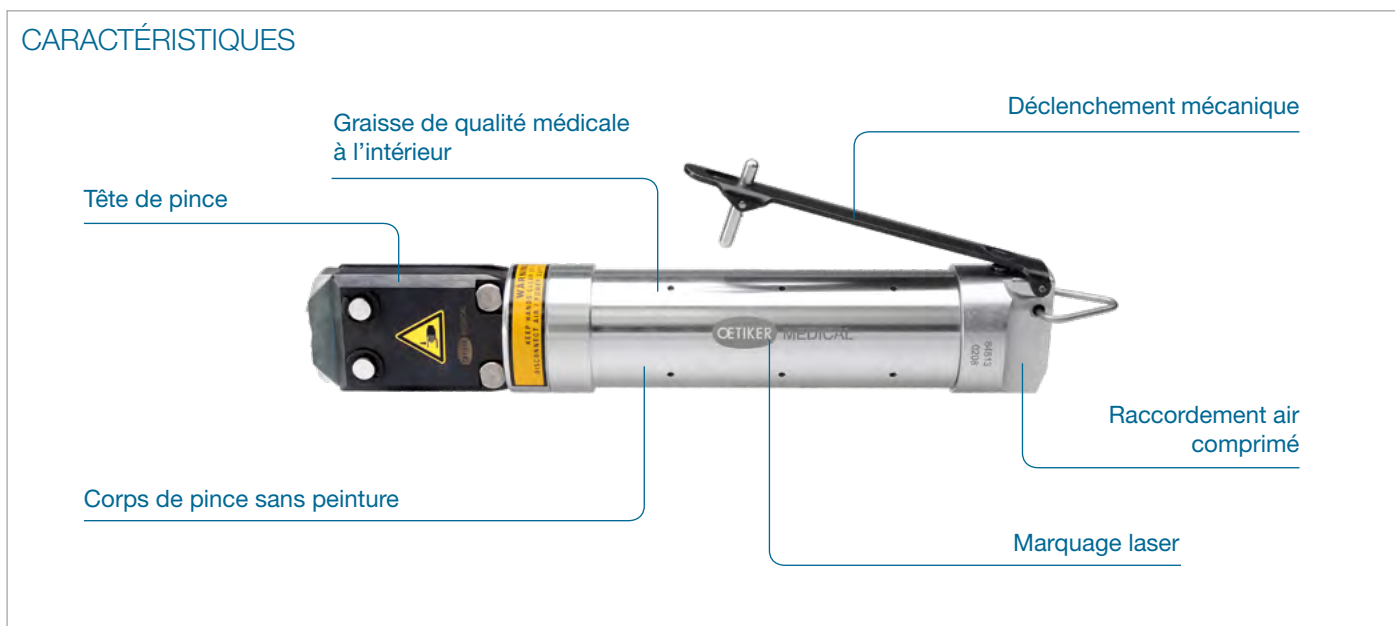
Applicabilité large : gamme complète de têtes de pince compatibles avec tous les colliers standards

Têtes personnalisables : différents types de têtes de pinces selon l'application

Corps sans peinture : pour éviter la contamination par les particules

Graisse de qualité médicale : pour la conformité aux normes médicales des salles blanches

CARACTÉRISTIQUES



ME/EL Oetiker de qualité médicale

VUE D'ENSEMBLE DES CARACTÉRISTIQUES TECHNIQUES

Type de pince	Poids
HO 2000 ME	0,90 kg
HO 3000 ME	1,00 kg
HO 4000 ME	1,10 kg
HO 5000 ME	1,65 kg
HO 7000 ME	1,90 kg

Pression de service : 5 à 6 bars.

La pression de travail est directement liée à la force de fermeture. Plus la pression d'arrivée est élevée, plus la force de fermeture est forte.

Raccordement air comprimé : taraudage femelle G ¼

DESCRIPTION DU PRODUIT

Ce système de pince complet de haute qualité garantit le montage uniforme des colliers Oetiker. Le choix du corps et de la tête de pince adéquats se fait en fonction du type de collier Oetiker, de la force de fermeture optimale et de la pression d'air comprimé disponible.

Pour définir la force de fermeture optimale, veuillez vous reporter à la fiche technique du collier. Ce dernier peut éventuellement nécessiter une tête de pince spéciale.

NORME MÉDICALE

Le corps de pince est sans peinture, afin d'éviter toute contamination potentielle des salles blanches. Il est traité avec une graisse spéciale de qualité médicale homologuée aux normes USP 88 Classe VI et ISO 10993-5, afin de se conformer aux normes médicales. Pour conserver la traçabilité, les informations pertinentes sont gravées au laser directement sur le corps de pince.

CONTENU DE LA LIVRAISON

Pince pneumatique ME/EL Oetiker de qualité médicale

- ME Oetiker de qualité médicale avec tête de pince
- Kit de raccordement air comprimé (filtre séparateur d'eau inclus)
- Manuel d'instructions

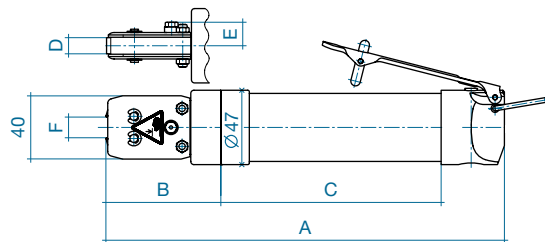
En option

Kit retrofit de poignée de pistolet pour pince pneumatique Oetiker de qualité médicale HO 2000 / 3000 / 4000 ME

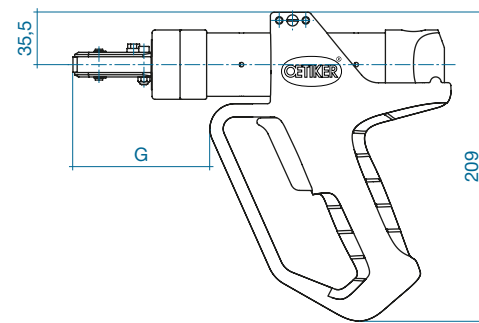


CARACTÉRISTIQUES TECHNIQUES

HO 2000 ME, HO 3000 ME, HO 4000 ME



Pince complète avec poignée de pistolet



Têtes de pince

Largeur de mâchoire D (mm)	5,5	7,5	7,5	10,2	10,2
Pour largeur d'oreille* (mm)	< / = 7,0	8,0	10,0	10,0	13,0
Référence	13901204	13901205	13901208	13901383	13901373

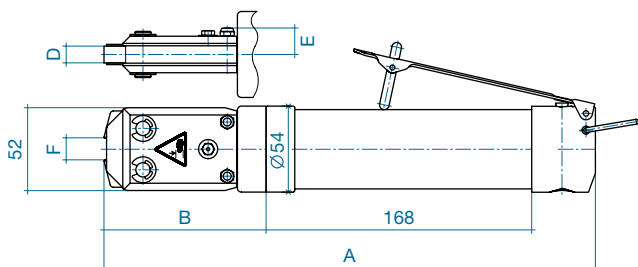
Type de pince

HO 2000 ME	A (mm)	214,0	213,0	213,0	213,0	–
	B (mm)	74,0	73,0	73,0	73,0	–
	C (mm)	101,0	101,0	101,0	101,0	–
	D (mm)	5,5	7,5	7,5	10,2	–
	E (mm)	12,3	13,3	13,3	14,9	–
	F (mm)	8,6	11,6	13,2	13,2	–
Poignée de pistolet pour HO 2000 ME	G (mm)	55,0	54,0	54,0	54,0	–
HO 3000 ME	A (mm)	–	252,0	252,0	252,0	257,0
	B (mm)	–	73,0	73,0	73,0	78,0
	C (mm)	–	140,0	140,0	140,0	140,0
	D (mm)	–	7,5	7,5	10,2	10,2
	E (mm)	–	13,3	13,3	14,9	14,9
	F (mm)	–	11,6	13,2	13,2	16,2
Poignée de pistolet pour HO 3000 ME	G (mm)	–	93,0	93,0	93,0	98,0
HO 4000 ME	A (mm)	–	–	291,0	291,0	296,0
	B (mm)	–	–	73,0	73,0	78,0
	C (mm)	–	–	179,0	179,0	179,0
	D (mm)	–	–	7,5	10,2	10,2
	E (mm)	–	–	13,3	14,9	14,9
	F (mm)	–	–	13,2	13,2	16,2
Poignée de pistolet pour HO 4000 ME	G (mm)	–	–	–	132,0	137,0

* mesurée à l'intérieur

CARACTÉRISTIQUES TECHNIQUES

HO 5000 ME



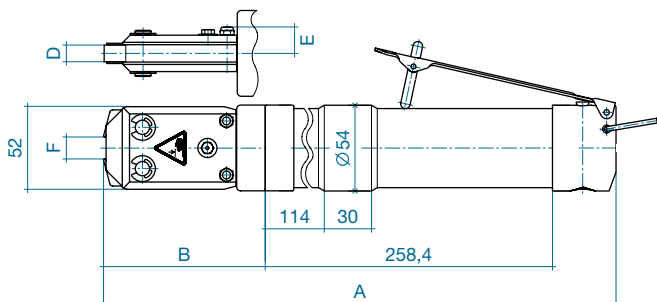
Têtes de pince

Largeur de mâchoire D (mm)	10,5	10,5
Pour largeur d'oreille* (mm)	10,0	13,0
Référence	13901209	13901203

Type de pince

HO 5000 ME	A (mm)	309,0	314,0
	B (mm)	102,0	107,0
	E (mm)	16,6	16,6
	F (mm)	13,7	16,6

HO 7000 ME



Têtes de pince

Largeur de mâchoire D (mm)	10,5	10,5
Pour largeur d'oreille* (mm)	10,0	13,0
Référence	13901209	13901203

Type de pince

HO 7000 ME	A (mm)	400,0	405,0
	B (mm)	102,0	107,0
	E (mm)	16,6	16,6
	F (mm)	13,7	16,6

* mesurée à l'intérieur