

Пневматические зажимные клещи

МЕДИЦИНСКОГО НАЗНАЧЕНИЯ Oetiker ME

Рекомендовано для хомутов и колец Oetiker

Преимущества

- Высокая надежность технологического процесса
- Надежный монтаж
- Адаптируемые головки
- Простота манипуляций
- Обработаны смазочным материалом медицинского назначения для обеспечения соответствия стандартам медицинского и чистого помещения
- Неокрашенный корпус для предотвращения загрязненности частицами



Высокая надежность технологического процесса: механизм сбрасывания, предназначенный для предотвращения неправильной работы

Надежный монтаж: полная зажимная система обеспечивает эффективную и унифицированную сборку

Простота манипуляций: малый вес и эргономичный дизайн для работы одной рукой

Широкое применение: полный ассортимент зажимных головок для любых стандартных хомутов

Адаптируемые головки: зажимные головки различной конструкции в зависимости от применения

Неокрашенный корпус: для предотвращения загрязненности частицами

Смазочный материал медицинского назначения: для обеспечения соответствия стандартам медицинского и чистого помещения

ХАРАКТЕРИСТИКИ



Пневматические зажимные клещи медицинского назначения Oetiker ME

ОБЗОР ТЕХНИЧЕСКИХ ХАРАКТЕРИСТИК

Тип клещей	Вес
HO 2000 ME	0,90 кг
HO 3000 ME	1,00 кг
HO 4000 ME	1,10 кг
HO 5000 ME	1,65 кг
HO 7000 ME	1,90 кг

Рабочее давление: 5—6 бар.
 Усилие зажатия непосредственно зависит от рабочего давления. Чем выше давление на входе, тем выше усилие зажатия.

Соединение трубопровода для подачи сжатого воздуха:
 Внутренняя резьба G ¼

ОПИСАНИЕ ИЗДЕЛИЯ

Высококачественная зажимная система обеспечивает равномерное качество монтажа хомутов Oetiker. Правильный выбор корпуса и головки для клещей зависит от типа хомута Oetiker, требуемого усилия зажатия и имеющегося в системе давления подачи сжатого воздуха.

Для определения оптимального усилия зажатия необходимо изучить техническую информацию об монтируемом узле, а также проверить наличие специальных зажимных головок.

МЕДИЦИНСКИЙ СТАНДАРТ

Корпус клещей не окрашен для предотвращения возможного загрязнения чистых помещений. Он обработан специальным смазочным материалом медицинского назначения, сертифицированным согласно Фармакопее США 88 класс VI и стандарту ISO 10993-5, для обеспечения соответствия медицинским стандартам. Для обеспечения прослеживаемости сопутствующая информация нанесена лазером непосредственно на корпус клещей.

ОБЪЕМ ПОСТАВКИ

Пневматические зажимные клещи медицинского назначения Oetiker ME

- Пневматические зажимные клещи ME с головкой медицинского назначения
- Комплект для соединения с системой подачи сжатого воздуха (в т. ч. фильтр, водоотделитель)
- Инструкция по эксплуатации

Дополнительные опции

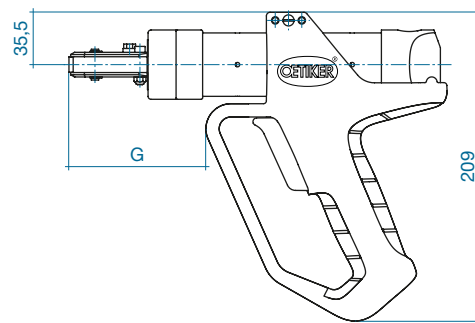
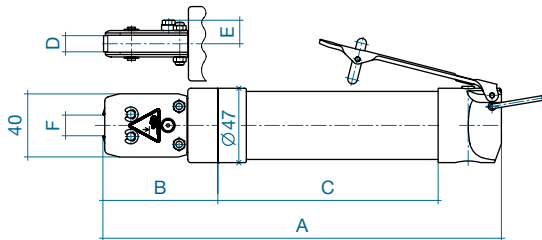
Комплект дооснащения рукояткой пистолетного типа для пневматических зажимных клещей медицинского назначения Oetiker HO 2000 / 3000 / 4000 / 5000 ME



ТЕХНИЧЕСКИЕ ПАРАМЕТРЫ

НО 2000 ME, НО 3000 ME, НО 4000 ME

Зажимная система с рукояткой пистолетного типа



Зажимные головки для клещей

Ширина губок D (мм)	5,5	7,5	7,5	10,2	10,2
Для ширины ушка* (мм)	</= 7,0	8,0	10,0	10,0	13,0
Арт. №	13901204	13901205	13901208	13901383	13901373

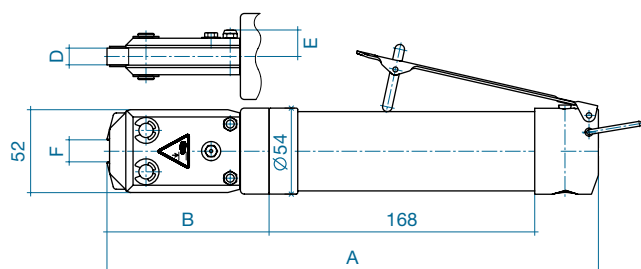
Тип клещей

НО 2000 ME	A (мм)	214,0	213,0	213,0	213,0	–	
	B (мм)	74,0	73,0	73,0	73,0	–	
	C (мм)	101,0	101,0	101,0	101,0	–	
	D (мм)	5,5	7,5	7,5	10,2	–	
	E (мм)	12,3	13,3	13,3	14,9	–	
	F (мм)	8,6	11,6	13,2	13,2	–	
Рукоятка пистолетного типа для НО 2000 ME	G (мм)	55,0	54,0	54,0	54,0	–	
	НО 3000 ME	A (мм)	–	252,0	252,0	252,0	257,0
		B (мм)	–	73,0	73,0	73,0	78,0
		C (мм)	–	140,0	140,0	140,0	140,0
		D (мм)	–	7,5	7,5	10,2	10,2
		E (мм)	–	13,3	13,3	14,9	14,9
F (мм)		–	11,6	13,2	13,2	16,2	
Рукоятка пистолетного типа для НО 3000 ME	G (мм)	–	93,0	93,0	93,0	98,0	
	НО 4000 ME	A (мм)	–	–	291,0	291,0	296,0
		B (мм)	–	–	73,0	73,0	78,0
		C (мм)	–	–	179,0	179,0	179,0
		D (мм)	–	–	7,5	10,2	10,2
		E (мм)	–	–	13,3	14,9	14,9
F (мм)		–	–	13,2	13,2	16,2	
Рукоятка пистолетного типа для НО 4000 ME	G (мм)	–	–	–	132,0	137,0	

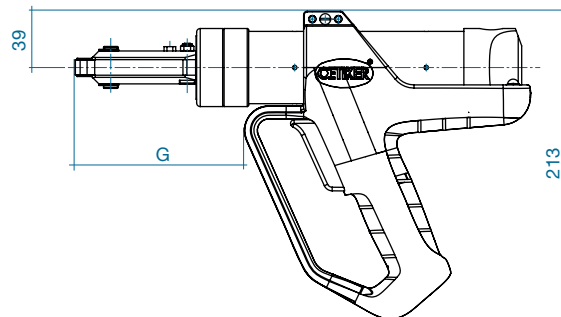
* измерено по внутренней поверхности

ТЕХНИЧЕСКИЕ ПАРАМЕТРЫ

НО 5000 ME



Зажимная система с рукояткой пистолетного типа



Зажимные головки для клещей

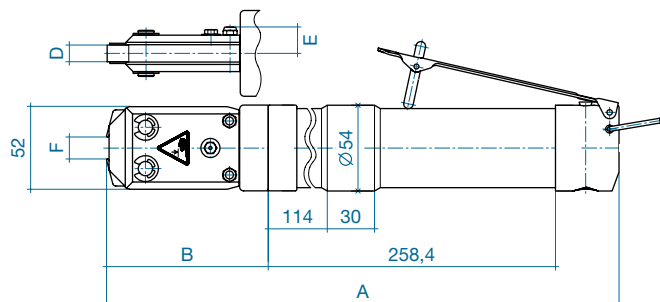
Ширина губок D (мм)	10,5	10,5
Для ширины ушка* (мм)	10,0	13,0
Арт. №	13901209	13901203

Тип клещей

НО 5000 ME	A (мм)	309,0	314,0
	B (мм)	102,0	107,0
	E (мм)	16,6	16,6
	F (мм)	13,7	16,6

Рукоятка пистолетного типа
для НО 5000 ME G (мм)

НО 7000 ME



Зажимные головки для клещей

Ширина губок D (мм)	10,5	10,5
Для ширины ушка* (мм)	10,0	13,0
Арт. №	13901209	13901203

Тип клещей

НО 7000 ME	A (мм)	400,0	405,0
	B (мм)	102,0	107,0
	E (мм)	16,6	16,6
	F (мм)	13,7	16,6

* измерено по внутренней поверхности