

Grado médico Oetiker

Tenazas neumáticas ME

Recomendada para las abrazaderas y anillos Oetiker

Ventajas

- Alta fiabilidad en el proceso
- Montaje fiable
- Cabezales personalizables
- Fácil manejo
- Tratada con lubricante de grado médico para cumplir con las normas médicas y de las salas blancas
- Cuerpo sin pintura para evitar la contaminación por partículas



Elevada fiabilidad de procesos: mecanismo de liberación concebido para evitar un fallo en la operación

Montaje fiable: sistema completo de tenaza que garantiza un montaje eficaz y uniforme

Facilidad de manejo: diseño ligero y ergonómico que permite su uso con una sola mano

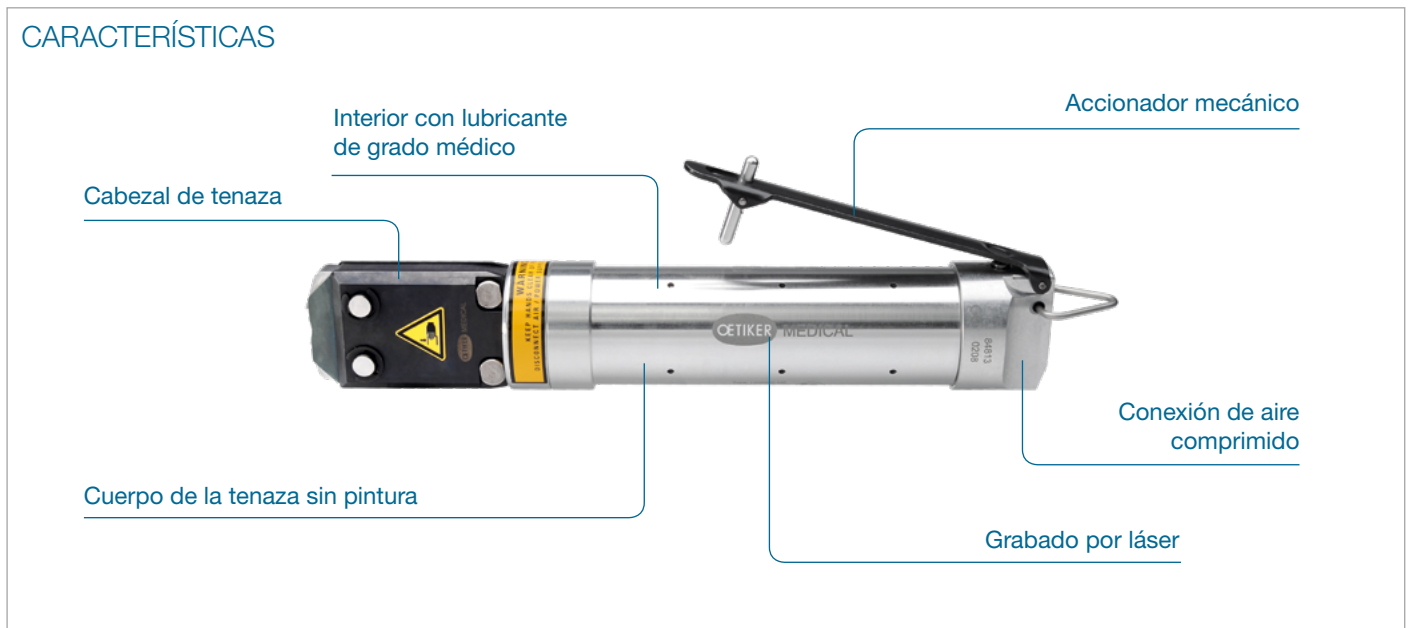
Amplia aplicabilidad: amplia gama de cabezales de tenazas, compatibles con todo tipo de abrazaderas estándares

Cabezales personalizables: diferentes diseños de cabezales de tenaza según la aplicación

Cuerpo sin pintura: para evitar la contaminación por partículas

Lubricante de grado médico: para cumplir con las normas médicas y de las salas blancas

CARACTERÍSTICAS



Grado médico ME Oetiker

DATOS TÉCNICOS GENERALES

Tipo de tenaza	Peso
HO 2000 ME	0,90 kg
HO 3000 ME	1,00 kg
HO 4000 ME	1,10 kg
HO 5000 ME	1,65 kg
HO 7000 ME	1,90 kg

Presión de trabajo: 5 a 6 bares.

La presión de trabajo está en relación directa con la fuerza de cierre. Cuanto mayor sea la presión de entrada, mayor será la fuerza de cierre.

Conexión de aire comprimido: rosca interior G ¼

DESCRIPCIÓN DEL PRODUCTO

Este completo sistema de tenazas de alta calidad garantiza un montaje uniforme de las abrazaderas Oetiker. La selección de la tenaza y cabezal adecuados se debe hacer en función del tipo de abrazadera Oetiker a montar, de las fuerzas de cierre necesarias y de la presión disponible en la red de aire comprimido.

Para determinar las fuerzas de cierre óptimas consulte los datos técnicos del producto a montar y tenga en cuenta la disponibilidad de cabezales especiales.

ESTÁNDAR DE CALIDAD MÉDICO

El cuerpo de la tenaza no está pintado para evitar una posible contaminación de las salas blanca. Tratada con un lubricante especial de grado médico certificado por la prueba USP 88 Clase VI y la norma ISO 10993-5 para cumplir con las normas médicas. Para permitir la trazabilidad, la información relevante está grabada por láser directamente en el cuerpo de la tenaza.

VOLUMEN DE SUMINISTRO

Tenazas neumáticas ME Oetiker de grado médico

- ME de grado médico Oetiker con cabezal de tenaza
- Juego de tomas de aire comprimido (incl. filtro/separador de agua)
- Manual de instrucciones

Opcional

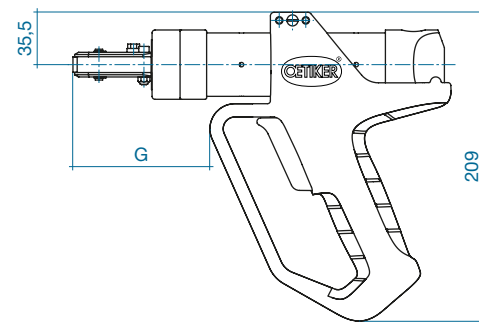
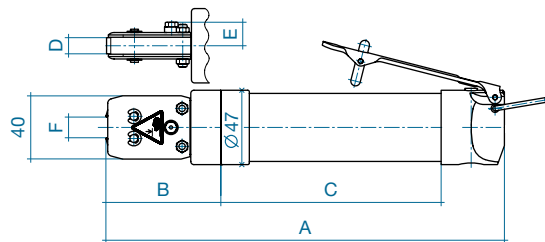
Set de adaptación de empuñadura de tipo pistola para tenazas neumáticas Oetiker de grado médico
HO 2000 / 3000 / 4000 / 5000 ME



DATOS TÉCNICOS

HO 2000 ME, HO 3000 ME, HO 4000 ME

Tenaza completa con empuñadura tipo pistola



Cabezales de tenaza

Ancho de mordaza D (mm)	5,5	7,5	7,5	10,2	10,2
Para ancho de oreja* (mm)	</= 7,0	8,0	10,0	10,0	13,0
Nº de artículo	13901204	13901205	13901208	13901383	13901373

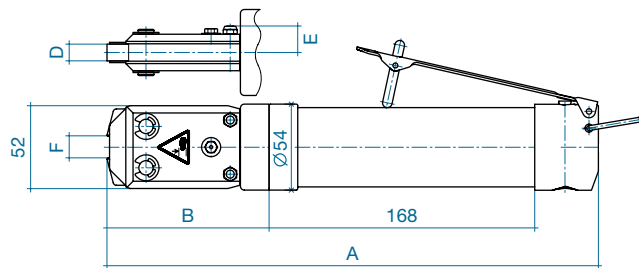
Tipo de tenaza

HO 2000 ME	A (mm)	214,0	213,0	213,0	213,0	-	
	B (mm)	74,0	73,0	73,0	73,0	-	
	C (mm)	101,0	101,0	101,0	101,0	-	
	D (mm)	5,5	7,5	7,5	10,2	-	
	E (mm)	12,3	13,3	13,3	14,9	-	
	F (mm)	8,6	11,6	13,2	13,2	-	
Empuñadura tipo pistola para HO 2000 ME	G (mm)	55,0	54,0	54,0	54,0	-	
	HO 3000 ME	A (mm)	-	252,0	252,0	252,0	257,0
		B (mm)	-	73,0	73,0	73,0	78,0
		C (mm)	-	140,0	140,0	140,0	140,0
		D (mm)	-	7,5	7,5	10,2	10,2
		E (mm)	-	13,3	13,3	14,9	14,9
F (mm)		-	11,6	13,2	13,2	16,2	
Empuñadura tipo pistola para HO 3000 ME	G (mm)	-	93,0	93,0	93,0	98,0	
	HO 4000 ME	A (mm)	-	-	291,0	291,0	296,0
		B (mm)	-	-	73,0	73,0	78,0
		C (mm)	-	-	179,0	179,0	179,0
		D (mm)	-	-	7,5	10,2	10,2
		E (mm)	-	-	13,3	14,9	14,9
F (mm)		-	-	13,2	13,2	16,2	
Empuñadura tipo pistola para HO 4000 ME	G (mm)	-	-	-	132,0	137,0	

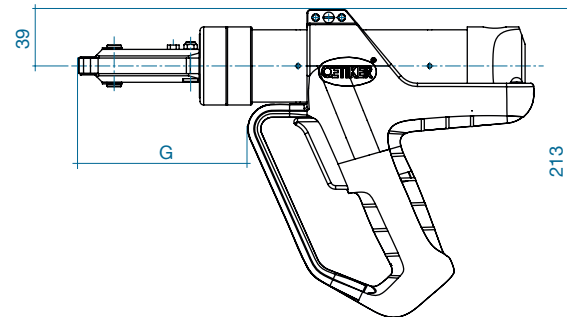
*medida interior

DATOS TÉCNICOS

HO 5000 ME



Tenaza completa con empuñadura tipo pistola



Cabezales de tenazas

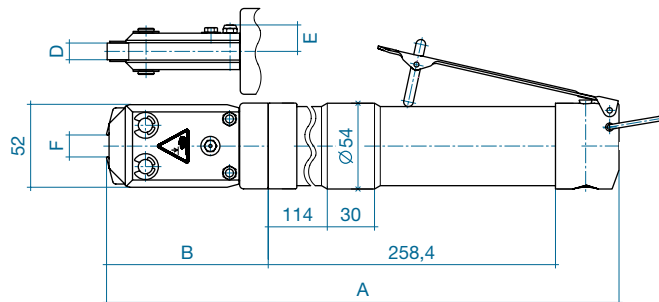
Ancho de mordaza D (mm)	10,5	10,5
Para ancho de oreja* (mm)	10,0	13,0
N° de artículo	13901209	13901203

Tipo de tenaza

HO 5000 ME	A (mm)	309,0	314,0
	B (mm)	102,0	107,0
	E (mm)	16,6	16,6
	F (mm)	13,7	16,6

Empuñadura tipo pistola para HO 5000 ME	G (mm)	117	122
---	--------	-----	-----

HO 7000 ME



Cabezales de tenazas

Ancho de mordaza D (mm)	10,5	10,5
Para ancho de oreja* (mm)	10,0	13,0
N° de artículo	13901209	13901203

Tipo de tenaza

HO 7000 ME	A (mm)	400,0	405,0
	B (mm)	102,0	107,0
	E (mm)	16,6	16,6
	F (mm)	13,7	16,6

*medida interior