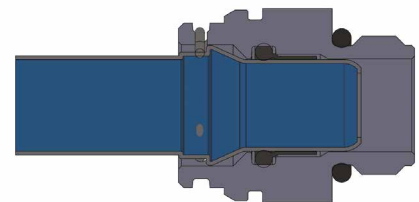
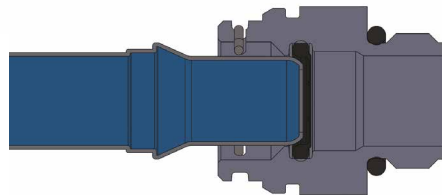
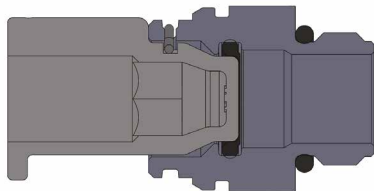


Quick Connectors 201 & 210 mit Membrandichtung

Empfohlen für die Anwendungsbereiche Getriebeöl-, Motoröl-, Turbolader-Kühlung & Ölversorgung sowie Batteriekühlung

Vorteile

- Hält Böden in Montagehallen sauber und sicher
- Geringe Steckkraft
- Flüssigkeit bleibt in der Baugruppe
- Verbesserte Sauberkeit
- Werkzeuglose Montage
- Einfacher Anschluss
- Platzsparend und leicht



VORTEILE

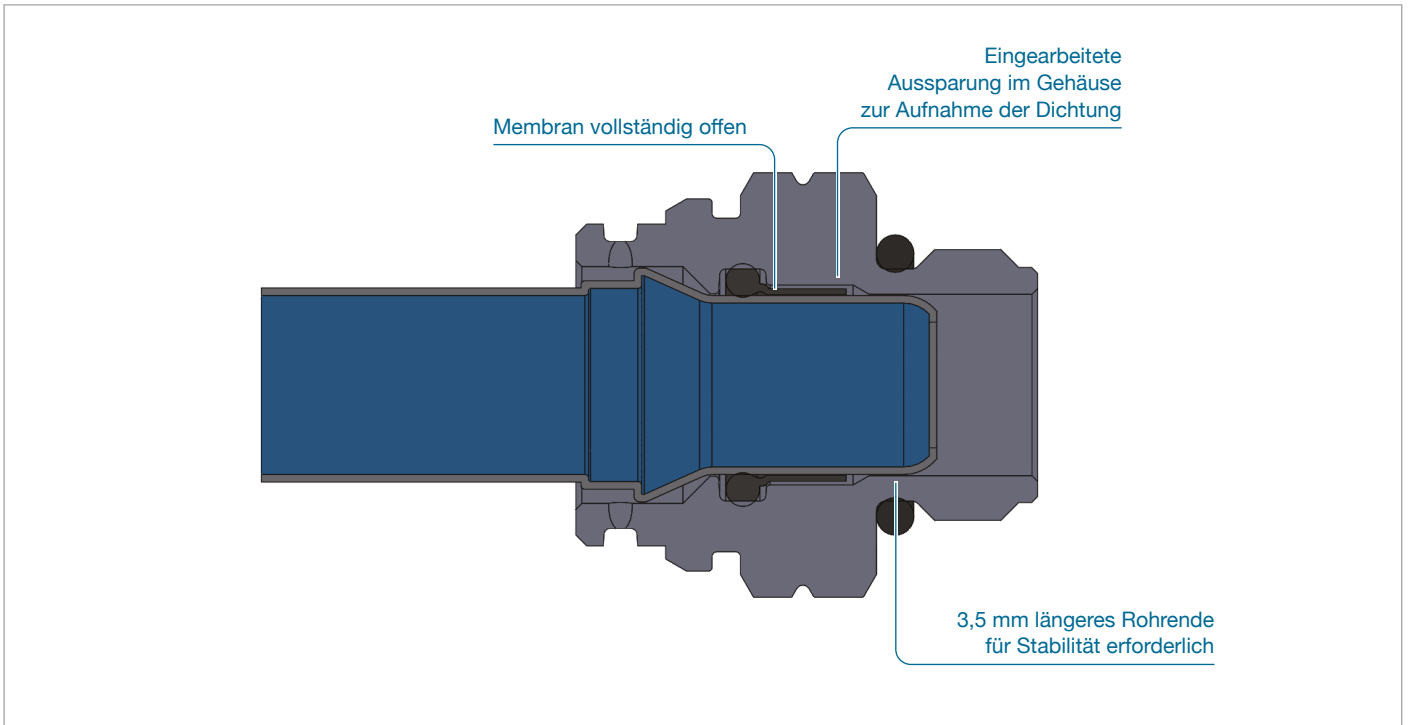
Monteur

- Erhält vollständig gefüllte Getriebe, Turbolader, Batteriepacks oder andere Kühlmodule, wodurch teure Befüllungsanlagen an der Montagestrasse überflüssig werden
- Keine Bodenverschmutzung und Rutschgefahr in der Fertigung, wodurch mögliche Unfälle vermieden werden
- Keine Durchflusseinschränkung
- Geringe Montage- und Steckkraft

Zulieferer

- Nach der Montage des Quick Connectors mit Membrandichtung kann die Endkontrolle erfolgen, ohne dass die Baugruppe vor dem Versand an den OEM entleert und gereinigt werden muss
- Flexible Anordnung von Einlass-/Auslassöffnungen
- Mehrwert durch Befüllung der Baugruppe vor der Auslieferung, wodurch sich beim OEM die Investitionskosten und der Platzbedarf der Montagestrasse reduzieren

EIGENSCHAFTEN



PRODUKTBESCHREIBUNG

Der Quick Connector mit Membrandichtung bietet alle Vorteile des Oetiker Quick Connectors und dichtet Baugruppen vollständig ab, sodass keine Flüssigkeit austritt, bis das Rohr vollständig eingeführt ist. Bei vollständig eingeführtem Rohr sitzt die Membrandichtung in einer Aussparung und ermöglicht einen ununterbrochenen Durchfluss ohne Druckverlust. Die Quick Connectors mit Membrandichtung erfordern eine spezielle Rohrgeometrie, da das herkömmliche Rohrende hier nicht funktioniert.

LEISTUNG

Der Oetiker Quick Connector mit Membrandichtung ermöglicht es Fahrzeugbauzulieferern und OEMs, mit Flüssigkeit gefüllte Baugruppen zuverlässig und ohne Flüssigkeitsverlust zu testen, zu versenden und zu montieren, sodass der Zielkunde die Baugruppe nicht entleeren und neu befüllen muss. Dies sorgt für eine sichere und saubere Fertigungs- und Montageumgebung ohne Befüllungsverfahren und -anlagen, was Zeit und Kosten beim Zulieferer und/oder OEM spart.

TECHNISCHE DATEN

Abmessungen des Quick Connectors



Membran-Quick Connector



Leitungsgröße (Zoll)	Sechskantgröße (mm)	Einbauhöhe mit montiertem Rohr
1/2" (12 mm)	25,4	14,4
5/8" (16 mm)	28	20
3/8" (9,5 mm)	20	15,88

Hinweise:

- Vorstehende Abmessungen sind, sofern nicht anders angegeben, in metrischen Masseinheiten angegeben
- Auch in 3/8s erhältlich
- Andere Dichtungsmaterialien in der Entwicklung
- Diese Daten gelten nur als Referenz
- Technische Änderungen sind vorbehalten