

Kézi bilincsvágó

HCC 7000 | 609

Az eredeti Oetiker fülesbilincsek eltávolításához ajánlott

Előnyök

- Világos elképzelés az alkalmazásról
- A bilincs eltávolításának legbiztonságosabb módszere
- Könnyű, nagy teherbírású bilincsvágás
- Egyenes, puha markolatú fogantyúk



Összetett hatású vágószerszámok: maximális mechanikai előny a könnyebb és biztonságosabb használat érdekében

Speciális kialakítás: kizárólag az Oetiker fülbilincsek eltávolításához

JELLEMZŐK



Egyenes, puha markolatú fogantyúk



Szorítópofák

Kézi bilincsvágó

HCC 7000 | 609

MŰSZAKI ADATOK ÁTTEKINTÉSE

HCC 7000

Típuszám HCC 7000 | 609

Tételszám 14100609

Méretek

Hossz 277 mm

Szélesség 69 mm

Magasság 17 mm

Súly 498 g

Pofaszélesség 10,7 mm

Nyitási rés 13,0 mm

Referencia szerszámerő 7000 N

Az Oetiker kézi bilincsvágók az Oetiker HIP 7000 sorozatú kézi szerelőfogókkal vagy hasonló elektromos szerszámokkal zárható Oetiker fülesbilincsek biztonságos eltávolítására szolgálnak. További részletekért lásd az alábbi, alkalmazható bilincsek fejezetet.

Úgy tervezték őket, hogy sok vágási ciklust lehessen elvégezni velük teljesítményvesztés nélkül, a legkisebb gyakorlati vágóerő alkalmazásával.

! CSAK A BILINCS ELTÁVOLÍTÁSÁHOZ.

A narancssárga markolatok megkülönböztetik a kézi bilincsvágókat a kék kézi szerelőfogóktól. A nagy mechanikai előny megkönnyíti a bilincs eltávolítását és csökkenti a kézsérülés kockázatát.

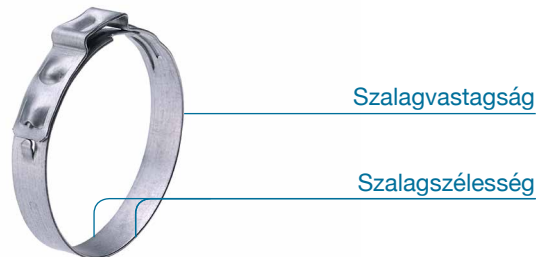
ALKALMAZHATÓ BILINCSEK

A HCC 7000 kézi bilincsvágó | 609 a felsorolt szalagszélességig és -vastagságig vágja az alábbi fülesbilincseket.

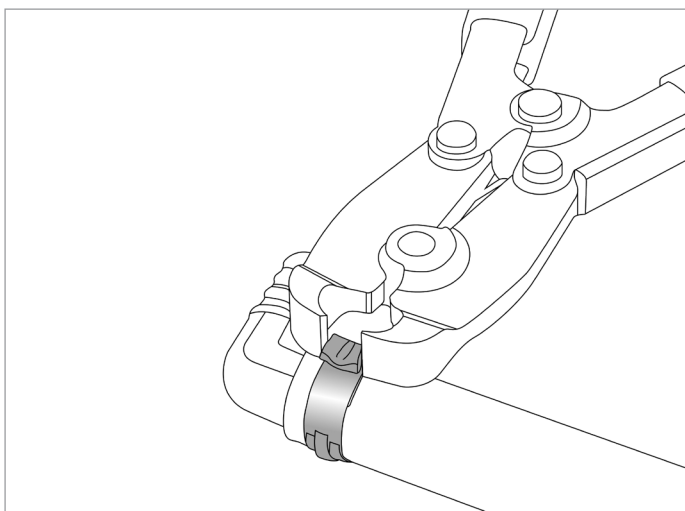
Rozsdamentes acél szalag/acélszalag

Szélesség × vastagság

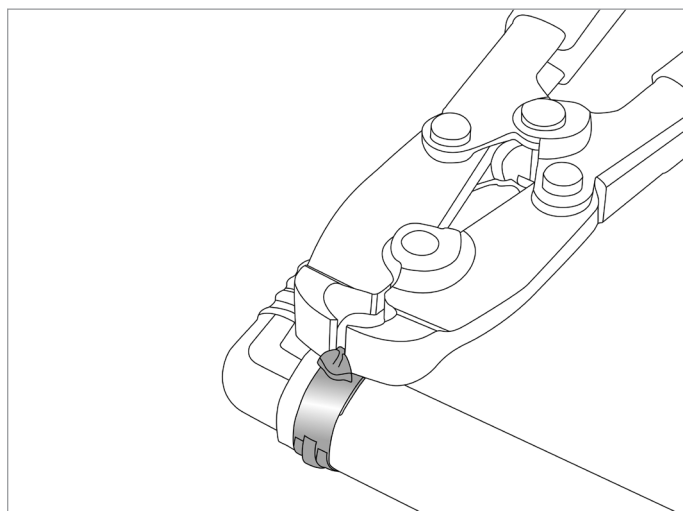
10 x 1,0 mm



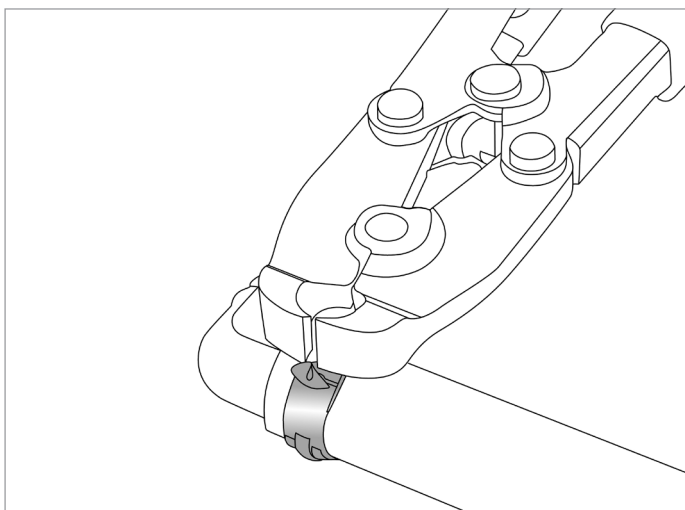
HASZNÁLATI ÚTMUTATÓ



1. Helyezze a szorítópozákat a szorítófül vagy a láb két oldalára.



2. Nyomófogantyúk



3. Vágja át és távolítsa el a bilincset

A kézi bilincsvágókkal kapcsolatban óvatosan kell eljárni. Szélsőséges erőket képesek kifejteni. A bilincsek vágásakor ajánlott védőszemüveget viselni.

A KÉPEK CSAK ILLUSZTRÁCIÓS CÉLT SZOLGÁLNAK. A TÉNYLEGES TERMÉK A TERMÉKFEJLESZTÉS MIATT ELTÉRHET.

! CSAK A BILINCS ELTÁVOLÍTÁSÁHOZ.