

Oetiker Orvosi Minősítésű Pneumatikus Fogó ME/EL

Oetiker szorítóbilincsekhez és szorítógyűrűkhöz ajánlott

Előnyök

- Nagyon megbízható és magas fokú működési hatékonyság
- Kiváló minőségű összeszerelés
- Cserélhető fejek
- Egyszerű kezelhetőség
- Speciális orvosi minősítésű kenőanyaggal rendelkezik, amely megfelel az egészségügyi és tisztatéri szabványoknak
- Festékmentes váz a részecskék általi szennyeződés elkerülése érdekében



Nagyon megbízható és magas fokú működési hatékonyság: a kioldó mechanizmus, amely megakadályozza a hibás működést

Kiváló minőségű összeszerelés: az egész fogórendszer hatékony és egyenletes összeszerelésről tanúskodik

Egyszerű kezelhetőség: könnyű és ergonomikus kialakítás az egykezes műveletekhez

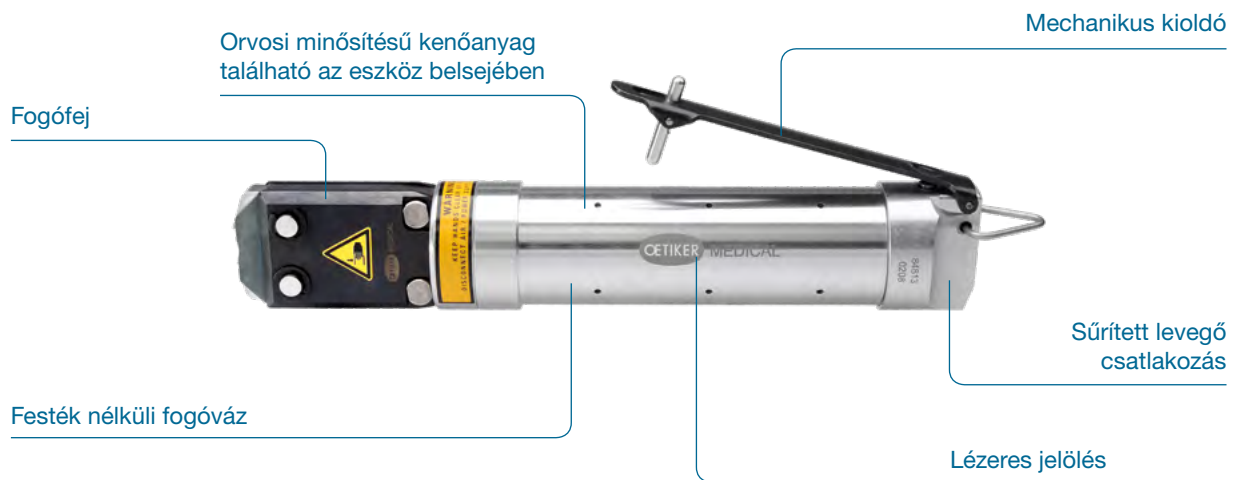
Széles körű alkalmazhatóság: fogófejek teljes skálája az összes szabványos befogási mérettel való kompatibilitás érdekében

Cserélhető fejek: különböző fogófejek az alkalmazástól függően

Festékmentes váz: a részecskék általi szennyeződés elkerülése érdekében

Orvosi minősítésű kenőanyag: az egészségügyi szabványoknak való megfelelés érdekében

JELLEMZŐK



Oetiker Orvosi Minősítés ME/EL

MŰSZAKI ADATOK ÁTTEKINTÉSE

Fogó típusa	Tömeg
HO 2000 ME	0,90 kg
HO 3000 ME	1,00 kg
HO 4000 ME	1,10 kg
HO 5000 ME	1,65 kg
HO 7000 ME	1,90 kg

Üzemi nyomás: 5-től 6 bar-ig.

Az üzemi nyomás közvetlen kapcsolatban van a záróerővel.

Minél nagyobb a bemeneti nyomás, annál nagyobb a záróerő.

Sűrített levegő csatlakozás: Belső menet G ¼

TERMÉKLEÍRÁS

Ennek a kiváló minőségű fogórendszernek köszönhető az Oetiker szerelőfogók egyedülálló kivitele. A megfelelő váz és fej kiválasztását az összeszerelendő Oetiker szerelőfogó típusa, az optimális záróerő és a rendelkezésre álló levegőnyomás határozza meg.

Az optimális záróerő elérése érdekében tájékozódjon az összeszerelt termék műszaki adatairól, és vegye figyelembe a speciális fogófejek elérhetőségét is.

ORVOSI SZABVÁNYOK

A fogóváz festékmentes, hogy elkerülje a tiszta helyiségek esetleges beszennyeződését. Speciális orvosi minősítésű kenőanyaggal rendelkezik, valamint az USP 88 VI osztályú és az ISO 10993-5 besorolásokkal, amelyek mind megfelelnek az egészségügyi szabványoknak. A leinformálhatóság érdekében a lényeges termékinformációkat lézerrel gravírozták rá a termék vázára.

SZÁLLÍTÁSI TERJEDELEM

Oetiker Orvosi Minősítésű Pneumatikus Fogók ME

- Oetiker Orvosi Minősítésű ME fogófej
- Sűrítettlevegő-csatlakozó készlet (szűrővel/vízleválasztóval)
- Használati utasítás

Opcionális

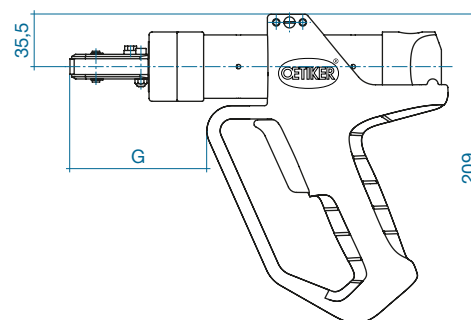
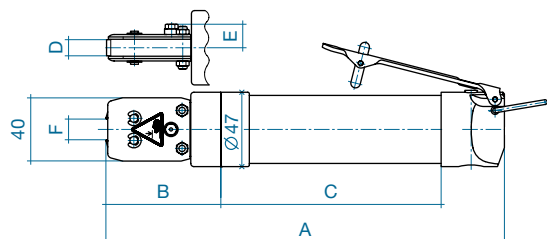
Pisztolymarkolat retrofit készlet az Oetiker orvosi minősítésű pneumatikus fogókhoz HO 2000 / 3000 / 4000 ME



MŰSZAKI ADATOK

HO 2000 ME, HO 3000 ME, HO 4000 ME

Fogó pisztolymarkolattal



Fogófejek

Pofaszélesség D (mm)	5,5	7,5	7,5	10,2	10,2
Markolat szélessége* (mm)	</= 7,0	8,0	10,0	10,0	13,0
Tétel száma	13901204	13901205	13901208	13901383	13901373

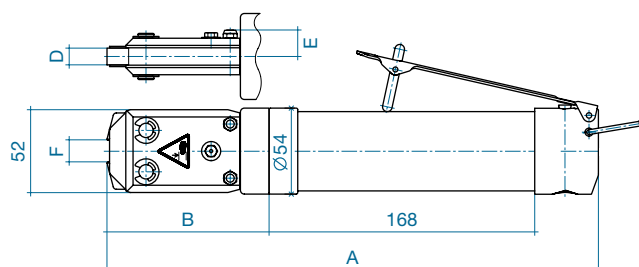
Fogó típusa

HO 2000 ME	A (mm)	214,0	213,0	213,0	213,0	–	
	B (mm)	74,0	73,0	73,0	73,0	–	
	C (mm)	101,0	101,0	101,0	101,0	–	
	D (mm)	5,5	7,5	7,5	10,2	–	
	E (mm)	12,3	13,3	13,3	14,9	–	
	F (mm)	8,6	11,6	13,2	13,2	–	
Pisztolymarkolat a HO 2000 ME-típushoz	G (mm)	55,0	54,0	54,0	54,0	–	
	HO 3000 ME	A (mm)	–	252,0	252,0	252,0	257,0
		B (mm)	–	73,0	73,0	73,0	78,0
		C (mm)	–	140,0	140,0	140,0	140,0
		D (mm)	–	7,5	7,5	10,2	10,2
		E (mm)	–	13,3	13,3	14,9	14,9
F (mm)		–	11,6	13,2	13,2	16,2	
Pisztolymarkolat a HO 3000 ME-típushoz	G (mm)	–	93,0	93,0	93,0	98,0	
	HO 4000 ME	A (mm)	–	–	291,0	291,0	296,0
		B (mm)	–	–	73,0	73,0	78,0
		C (mm)	–	–	179,0	179,0	179,0
		D (mm)	–	–	7,5	10,2	10,2
		E (mm)	–	–	13,3	14,9	14,9
F (mm)		–	–	13,2	13,2	16,2	
Pisztolymarkolat a HO 4000 ME-típushoz	G (mm)	–	–	–	132,0	137,0	

*belül mérve

MŰSZAKI ADATOK

HO 5000 ME



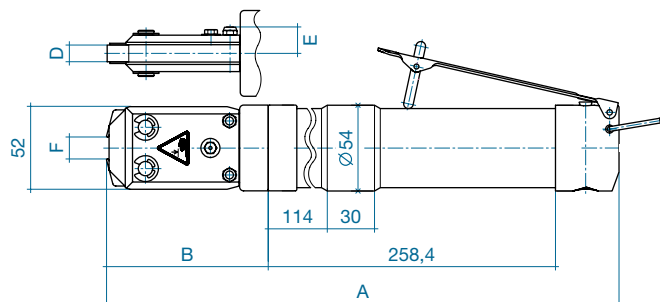
Fogófejek

Pofaszélesség D (mm)	10,5	10,5
Markolat szélessége* (mm)	10,0	13,0
Tétel száma	13901209	13901203

Fogó típusa

HO 5000 ME	A (mm)	309,0	314,0
	B (mm)	102,0	107,0
	E (mm)	16,6	16,6
	F (mm)	13,7	16,6

HO 7000 ME



Fogófejek

Pofaszélesség D (mm)	10,5	10,5
Markolat szélessége* (mm)	10,0	13,0
Tétel száma	13901209	13901203

Fogó típusa

HO 7000 ME	A (mm)	400,0	405,0
	B (mm)	102,0	107,0
	E (mm)	16,6	16,6
	F (mm)	13,7	16,6

*belül mérve