

OETIKER EPC 01

불완전한 기계를 위한 조립 설명서 «반자동/완전 자동 작동 모드» (잠금 링 있음)

조립 설명서 원문의 번역본

상품 번호 08906213
2211_V01_a 버전

다음에 대한 보충 문서
사용 설명서 원본

상품 번호 08905312

Oetiker Schweiz AG
Spätzstrasse 11
CH-8810 Horgen
Switzerland

내용

» 1. 이 설치 지침에 대한 정보	4
» 1.1. 사용 기호 및 의미	4
» 1.2. 범위	5
» 1.3. 호환성	5
» 2. 기본 안전 지침	6
» 2.1. 설치 지침	6
» 2.2. 설치 지침 취급 방법	6
» 2.3. 불완전한 기계의 설치에 대한 설명	6
» 2.4. 설치 설명(샘플)	7
» 2.5. 사용 목적	8
» 2.6. 용도에 반하는 사용	8
» 2.7. 위험 및 경고 고지	9
» 2.8. 일반 안전 지침	10
» 2.9. 특별 안전 지침	10
» 2.9.1 움직이는 부품	10
» 2.9.2 날아다니는 부품	11
» 2.9.3 볼륨	11
» 2.9.4 압축 공기	12
» 2.10. 안전한 작업 방법	13
» 2.10.1 주변 환경 조건	13
» 2.11. 안전 장치	13
» 2.11.1 방압 밸브	13
» 2.11.2 안전 차단 밸브	14
» 2.12. 전환, 변경	14
» 2.13. 운송 및 포장	14
» 2.14. 인가된 직원	15
» 3. 외부 제어 장치를 통해 EPC 01 제어하기	16
» 3.1. 통합 설명	16
» 3.1.1 원래 상태에서 EPC 01의 일반적인 기능	16
» 3.1.2 반자동/완전 자동 모드의 EPC 01	16
» 3.1.3 잠금 링 장착하기	17
» 3.1.4 라이선스 키 활성화	18
» 3.1.5 PC 소프트웨어의 설정	18
» 3.1.6 호환성	18
» 3.2. 반자동/완전 자동 작동을 위한 통합 예시	19
» 3.2.1 반자동 작동을 위한 통합 예시	20
» 3.2.2 완전 자동 작동을 위한 통합 예시	21
» 4. 유지 보수 업무	22
» 4.1. 잠금 링 탈거하기	22
» 4.2. 반자동/완전 자동 작동을 위한 부속품	22
» 5. 폐기	23
» 6. 오작동 제거	23

- » **7. 기술 데이터** 23
 - » 7.1. 질량 및 무게 23
 - » 7.1.1 EPC 01 23
 - » 7.1.2 잠금 링 23
- » **8. 보증** 24
 - » 8.1. 사용 분야 24

1. 이 설치 지침에 대한 정보

중요

제품을 설치하고 시운전하기 전에 본 설치 지침과 EPC 01 원본 사용 설명서를 주의 깊게 읽으십시오. 주의 사항과 위험 경고에 각별히 유의하십시오.

본 설치 지침과 EPC 01 원본 사용 설명서는 해당 기능을 용도에 맞게 올바르게 선택했다는 전제조건에 따라 적용됩니다. 이러한 원본 설치 지침과 EPC 01 원본 사용 설명서를 준수하지 않으면 Oetiker Schweiz AG의 모든 제품 책임 및 보증은 무효가 되며, 당사 제품을 분해하거나 개조한 경우에도 마찬가지입니다.

본 설치 지침과 EPC 01 원본 사용 설명서는 안전한 장소에 보관해야 하며, 향후 제품을 배송할 때 개별적으로 또는 기계의 일부로 포함하여 사용자가 이용할 수 있도록 해야 합니다.

1.1. 사용 기호 및 의미

본 설명서는 재산 피해, 부상 및 상해 등을 경고하는 경고 기호를 사용합니다.

- ▶ 항상 경고 기호를 확인하고 주의하십시오.
- ▶ 경고 기호와 경고 문구가 표시된 모든 조치를 따르십시오.

본 설치 지침에는 다음의 기호가 사용됩니다.

⚠ 위험	
	<p>긴급한 위험을 나타냅니다.</p> <p>이 정보를 따르지 않을 경우 사망 또는 심각한 신체적 부상(장애)이 발생할 수 있습니다.</p>
⚠ 경고	
	<p>위험한 상황이 발생할 수 있음을 나타냅니다.</p> <p>이 정보를 따르지 않을 경우 사망 또는 심각한 신체적 부상(장애)이 발생할 수 있습니다.</p>
⚠ 주의	
	<p>위험한 상황이 발생할 수 있음을 나타냅니다.</p> <p>정보를 따르지 않을 경우 재산상의 손해와 경미하거나 중증도의 신체적 부상을 입을 수 있습니다.</p>
참조 사항	
	<p>직원의 안전과 건강에 영향을 미치지 않는 일반 참조 사항, 유용한 사용자 팀과 작업 권장 사항을 나타냅니다.</p>

기호	의미
▶	1단계 콜 투 액션(Call To Action)
1... 2... 3...	다단계 지침 ▶ 순서에 주의하십시오.
✓...	전제 조건 • 노동력 절약 또는 성공적인 작업을 위해 필요한 단계입니다.
연결	메뉴 또는 PC 소프트웨어의 디스플레이 또는 조작 요소가 강조되어 표시됩니다.

1.2. 범위

이 설명서는 외부 제어 장치를 통해 작동되는 Oetiker Electro-Pneumatic Controller 01(EPC 01) 전체에 적용되며, 반자동/완전 자동 모드에서의 올바른 작동 및 온전한 기계로 통합하는 방법을 설명합니다. 안전한 취급 관련 주요 정보도 포함되어 있습니다.

EPC 01 원본 사용 설명서는 EPC 01의 시운전, 작동, 해체, 재시운전, 보관 및 운송을 설명합니다.

1.3. 호환성

Oetiker 제품 EPC 01, ELK 01 및 ELK 02의 일부 구성 요소는 서로 호환됩니다. 다음 사항에 주의하십시오.

- ELK 02 구동 유닛은 휴대용 도구로 사용될 수 없습니다.
- ELK 02의 구동 유닛은 반자동 또는 완전 자동 모드에서 작동하는 경우 EPC 01과 함께 사용 가능합니다.
- EPC 01의 구동 유닛은 ELK 01 및 ELK 02와 함께 사용될 수 없습니다.
- ELK 02 플라이어 본체는 EPC 01 구동 유닛에 장착 가능합니다. 개조는 지역 Oetiker 서비스 센터와 사전 협의 후 이루어져야 합니다.

2. 기본 안전 지침

2.1. 설치 지침

이 설치 지침은 다음에 유효합니다.

제품: EPC 01(제어 및 릴리스 장치)

제조업체:

Oetiker Schweiz AG, Spätzstrasse 11, CH-8810 Horgen, Tel. 0041 (0)44 728 55 05, www.oetiker.com

본 제품은 불완전한 기계입니다.

불완전한 기계에 통합된 기계가 지침 2006/42/EC의 필수 요건을 준수한다는 사실을 확인하기 전에 불완전한 기계를 가동하면 안 됩니다.

대리인: 기술적 관련 문서의 편집 담당자:

Pascal Moser, 자동 어셈블리 도구 관리자, Oetiker Schweiz AG, CH-8810 Horgen

2.2. 설치 지침 취급 방법

- ▶ 이 지침은 항상 접근하기 쉬운 곳에 있어야 합니다.
- ▶ 후임자에게 이 지침을 전달하십시오.
- ▶ EPC 01을 작동하기 전에 EPC 01 원본 사용 설명서 및 본 설치 지침을 주의 깊게 읽으십시오.
 - 모든 시설과 기능을 숙지하십시오.
 - 기계를 설정, 시운전, 유지보수 또는 수리하는 담당자는 본 설치 지침과 안전 지침을 정독하고 완전하게 이해해야 합니다.

2.3. 불완전한 기계의 설치에 대한 설명

참조 사항	
	잠금 링이 있는 EPC 01을 시운전하기 전에 본 설치 지침의 안전 지침 장을 반드시 읽으십시오.

본 설치 지침에 설명된 잠금 링은 기계류 지침 2006/42/EC의 안전 요구 사항을 준수합니다. 잠금 링은 올바르게 설치 및 유지 관리되고 의도한 대로 작동할 경우 사람의 안전과 건강 또는 제품의 안전에 위험을 초래하지 않습니다.

2.4. 설치 설명(샘플)



Oetiker Schweiz AG

Spätzstrasse 11
Postfach 358
CH-8810 Horgen

T +41 44 728 55 55
F +41 44 728 55 15
www.oetiker.com

EG-Einbauerklärung

Gemäss Maschinenrichtlinie 2006/42/EG Anhang II 1.B

Wir,

Oetiker Schweiz AG
Spaetzstrasse 11
CH-8810 Horgen
SWITZERLAND

Erklärt in alleiniger Verantwortung, dass die Maschine

Typ
Bestehend aus
Artikel Nummer
Serien Nummer

EPC 01
Control Unit und Pincer
3200000 – 07
_____ und _____

folgenden grundlegenden Anforderungen der
Richtlinie 2006/42/EG entspricht.

Anhang I
Artikel
1.1.2, 1.1.3, 1.1.5, 1.3.2, 1.3.4, 1.5.1 und **1.7.3**

Und allen grundlegenden Anforderungen der
nebenstehenden Richtlinien – jeweils mit deren
Änderungen – entspricht:

2014/30/EU - EMV-Richtlinie

Die speziellen technischen Unterlagen gemäss Anhang VII B der Richtlinie 2006/42/EG wurden erstellt. Sie sind einzelstaatlichen Stellen auf begründetes Verlangen zu übermitteln

Die unvollständige Maschine darf erst in Betrieb genommen werden, wenn festgestellt wurde, dass die Maschine, in die die unvollständige Maschine eingebaut wurde, den grundlegenden Anforderungen der Richtlinie 2006/42/EG entspricht.

Bevollmächtigte Person für das Zusammenstellen
der speziellen technischen Unterlagen gemäss
Anhang VII b der Richtlinie 2006/42/EG:

Oetiker Schweiz AG
Pascal Moser
Spätzstrasse 11
CH-8810 Horgen

Horgen, 27. Januar 2022

Oetiker Schweiz AG

.....
Automatic Assembly Tools Manager
(Pascal Moser)

.....
Legal Entity Manager Oetiker Schweiz AG
(Marco Sohm)

EPC 01의 표준 버전은 유효한 CE 적합성을 갖춘 완전한 기계로 설계되었습니다.

본 설치 지침에 설명된 반자동/완전 자동 모드에서는 통합 컨트롤러(PLC)가 폐쇄 프로세스를 제어 및 릴리스합니다! 따라서 이 제품은 반자동/완전 자동 모드에서 불완전한 기계로 간주됩니다! 반자동/완전 자동 모드에 대한 법인의 협약은 해당 라이선스를 구입한 경우 이관됩니다.

2.5. 사용 목적

- ▶ 이 설치 지침에 설명된 불완전한 기계는 잠금 링을 추가로 사용하여 외부에서 제어되는 EPC 01입니다.
- ▶ 잠금 링은 EPC 01을 완전 자동 모드로 작동하기 위해 권장됩니다. 이때 20번 폐쇄할 때마다 안전 레버 작동을 요구하는 펌웨어의 통합된 안전 기능이 자동으로 억제됩니다.
- ▶ 잠금 링은 잠금 링에 대한 적절한 지식을 갖추고, 위험에 대해 인지하고 있는 담당자만 사용하고, 유지 보수하고 수리해야 합니다.
- ▶ 잠금 링이 있는 EPC 01은 의도된 목적으로 기술적으로 안전한 조건에서만 사용되어야 합니다.
- ▶ Oetiker 플라이어가 포함되어 있는 EPC 01은 Oetiker 터미널 및 클램프의 안전한 폐쇄를 위해서만 사용됩니다.
- ▶ 의도된 목적에는 EPC 01 사용 설명서를 포함한 본 설치 지침을 준수하고, 기술 데이터를 준수하는 것도 포함됩니다.
- ▶ 폭발 위험이 있는 실내 또는 실외에서는 EPC 01 사용이 허용되지 않습니다.
- ▶ 목적 외의 사용은 부적절한 것으로 간주됩니다.
- ▶ 관련 사고 예방 규정 및 일반 안전 관련 법적 규칙을 준수해야 합니다.
- ▶ EPC 01 및 잠금 링을 무단으로 변경하여 손상이 발생하는 경우 제조업체는 책임지지 않습니다.

2.6. 용도에 반하는 사용

잠금 링이 있는 EPC 01은 최신 기술에 부합하며, 본 설치 지침을 엄격하게 준수하는 한 작동 시 안전합니다. 교육을 받지 않은 사람이 부적절하게 사용하거나 작동하면 기계적 위험이 발생할 수 있습니다. 목적 외의 사용으로 인한 인명 피해나 재산 피해에 대한 책임은 제조사가 아닌 EPC 01 운영자에게 있습니다.

2.7. 위험 및 경고 고지

본 설치 지침과 EPC 01에 사용된 다음 기호는 특별한 유의가 필요합니다.

기호	설명
	부상 및 손상 가능성이 있는 위험한 상황에 대한 주의를 상기시킵니다.
	전류로 인한 위험. 자격 있는 전기 기술자만 필요한 작업을 수행할 수 있습니다.
	손 부상 경고
	시운전하기 전에 본 설치 지침을 읽으십시오.
	지침을 따르십시오! 명시된 안전 지침을 반드시 준수하십시오.
	청력 보호구를 착용하십시오! 시스템에서 작업 시 반드시 청력 보호구를 착용하십시오.
	전체 보호 장비를 착용하십시오! 시스템에서 작업 시 반드시 청력 보호구, 보안경과 머리 보호대를 착용하십시오.
	보안경을 착용하십시오! 시스템에서 작업 시 반드시 보호경을 착용하십시오.
	안전화를 착용하십시오! 시스템에서 작업 시 반드시 안전화를 착용하십시오.
	장갑을 착용하십시오! 시스템에서 작업 시 반드시 적합한 보호 장갑을 착용하십시오.

2.8. 일반 안전 지침

- ▶ EPC 01 원본 사용 설명서의 작동 및 유지 보수 지침을 준수하십시오.
- ▶ 인증된 전문가만이 유지 보수 및 수리 작업 수행할 수 있습니다.
- ▶ EPC 01에 대한 적절한 지식을 갖추고, 위험에 대해 인지하고 있는 담당자만 사용해야 합니다.
- ▶ 관련 사고 예방 규정 및 기타 일반적으로 인정되는 안전 및 산업 보건 규정을 준수합니다.
- ▶ 본 설치 지침의 정보 외에도 일반적인 안전 및 사고 예방 규정을 준수하십시오!
- ▶ 작업자는 기계가 완전한 상태에서만 작동되는지 확인해야 합니다!
- ▶ 공장 설정을 Oetiker Schweiz AG의 동의 없이 변경해서는 안 됩니다!

기계 개선

당사는 제품의 품질을 지속적으로 개선하기 위해 설명서를 변경하지 않고도 제품을 개선할 수 있는 권리가 있습니다. 또한, 당사는 치수, 중량, 자재, 성능 및 명칭에 대한 정보에 필요한 편차에 대한 권리가 있습니다. 배선도의 경우, 기계와 함께 제공된 배선도가 항상 유효합니다.

2.9. 특별 안전 지침

전기 및 공압 장비의 유지 보수 및 수리 작업은 교육을 받은 전문가가 수행해야 합니다.

- ▶ 유지 보수 및 수리 작업 전에 모든 장치와 EPC 01의 전압 공급과 압축 공기 공급을 끄고 다시 켜지지 않게 하십시오.
- ▶ 예방 유지보수 시 호스 라인이 마모되었는지 점검하고 필요한 경우 교체하십시오.

2.9.1 움직이는 부품

위험	
	<p>작동 중 플라이어 헤드의 움직이는 클램핑 조에 의해 손가락이 짓눌리거나 절단되는 심각한 부상이 발생할 수 있습니다.</p> <ul style="list-style-type: none"> ▶ 작동 중에 플라이어 헤드의 클램핑 영역에 손을 넣지 마십시오. ▶ 플라이어 헤드의 클램핑 부분에서 작업을 수행하기 전, EPC 01의 전원 공급과 압축 공기 공급을 끄고 다시 켜지지 않게 하십시오. ▶ 플라이어 헤드를 다른 사람에게 향하게 하지 마십시오.

2.9.2 날아다니는 부품

⚠ 위험	
	<p>구조물, 부속물 또는 공작 기계가 파손될 경우 부품이 고속으로 배출될 수 있습니다. 심각한 부상으로 이어질 수 있습니다.</p>

참조 사항	
	<p>작동 및 유지 보수 중에는 보호경과 안전화를 착용하십시오. 머리 위에서 작업할 시에는 안전모를 착용하십시오.</p>

2.9.3 볼륨

⚠ 주의	
	<p>플라이어를 환기시킬 때 제어 장치에서 최대 소음 수준은 92 dBA입니다.</p> <ul style="list-style-type: none"> ▶ 소음이 강한 경우 청력 보호구를 착용하십시오. ▶ 제어 장치를 머리 높이에 장착하지 마십시오.

2.9.4 압축 공기

⚠ 주의



유출되는 압축 공기!

압축 공기 공급 장치에서 작업이 부적절하게 수행되면 압축 공기 기류가 빠져나가 부상으로 이어질 수 있습니다.

참조 사항



ISO 8573-1;2010(7-4-4)에 따른 최저 압축 공기 품질($\leq 5\mu$, 비윤활, 탈수 상태)

EPC 01은 압축 공기로 작동됩니다. 전원이 차단된 후에도 개별 시스템 부품 및 장치에 계속 압력이 가해질 수 있습니다. 플라이어가 배출되면 압축 공기가 나옵니다.

압축 공기 품질에 대한 정확한 정보는 EPC 01 원본 사용 설명서의 «기술 데이터»를 참조하십시오.

압축 공기가 나오면 부상으로 이어질 수 있습니다.

- ▶ 압축 공기 공급 작업은 인가된 직원만 수행할 수 있습니다.
- ▶ 전원을 끈 후 모든 유지 보수 및 수리 작업 전에 압축 공기 공급을 중지하십시오. 압축 공기 공급 장치를 끄십시오.
- ▶ 압축 공기로 작동되는 모든 시스템 부품 및 장치의 압력을 낮추십시오.
- ▶ 허용 최대 압력을 초과하여 EPC 01을 작동하지 마십시오.
- ▶ 플라이어 바디의 통풍구가 깨끗한지 확인하십시오.

2.10. 안전한 작업 방법

2.10.1 주변 환경 조건

EPC 01의 값은 EPC 01의 원본 사용 설명서에서 인용했습니다.

매개변수	값
습도	최대 80%~31°C 최대 50%, 40°C 기준(그 사이에서 감소)
작업 온도	15°C~40°C
보관 온도	0°C~60°C
고도	최대 해발 2000m
오염도	2(EN 61010-1에 따름)
과전압 카테고리	II(EN 61010-1에 따름)

- ▶ 생산을 시작할 때마다 EPC 01 및 잠금 링에 손상이 있는지 눈으로 확인하고 완전한 상태에서에서만 작동할 수 있도록 확인하십시오.
- ▶ 손상이 발견되는 경우 상급자에게 보고하십시오.
 - EPC 01은 결함이 있는 경우 작동하면 안 됩니다.
- ▶ 안전하고 올바른 작동을 위해 다음을 준수하십시오.
 - 설치 지침 및 EPC 01 원본 사용 설명서를 읽으십시오.
 - 작업물을 단단히 고정합니다.

2.11. 안전 장치

안전 장치는 EPC 01 작동 시 발생 가능한 위험으로부터 보호합니다.

- ▶ 안전 장치를 변경하지 마십시오.
- ▶ 작동 중 안전 장치가 항상 사용자를 보호할 수 있을지 여부를 확인하십시오.

2.11.1 방압 밸브

주의

유출되는 압축 공기!

압축 공기 공급 장치에서 작업이 부적절하게 수행되면 압축 공기 기류가 빠져나가 부상으로 이어질 수 있습니다.

- ▶ 압축 공기 공급 작업은 인가된 직원만 수행할 수 있습니다.
- ▶ 압축 공기 공급 장치가 분리되었는지 확인하십시오.

과한 압력으로부터 보호하기 위해 한 개 이상의 방압 밸브가 유지보수 장치에 설치됩니다. 보조 장비는 모든 관련 시스템 부품 및 시스템 장치의 압력을 제한하는 방식으로 배열됩니다. 압력 컨트롤러와 같은 대체 장치는 응용 프로그램의 요구 사항을 충족하는 경우 사용할 수 있습니다.

2.11.2 안전 차단 밸브

압축 공기 필터 부분의 압축 공기 공급 라인에 안전 차단 밸브가 설치됩니다. 압력이 너무 높을 경우, 안전 차단 밸브가 폐쇄되고 종속된 시스템 부품 및 장치로의 압축 공기 공급이 차단됩니다.

2.12. 전환, 변경

EPC 01의 씰이 손상되거나 제거된 경우 Oetiker Schweiz AG는 책임을 지지 않습니다.

- ▶ Oetiker Schweiz AG의 승인 없이 EPC 01을 변경하지 마십시오. 모든 변동 사항으로 인해 발생하는 손상에 대해서는 Oetiker Schweiz AG 측이 책임지지 않습니다.
- ▶ 정품 예비 부품과 부속만 사용하십시오. 본 사용 설명서에 기재된 공압 부품과 라인만 사용하십시오.
- ▶ 안전 장치를 분해하지 마십시오.

2.13. 운송 및 포장

부속품으로 제공되는 잠금 링은 비닐 봉투에 담겨 배송됩니다.

EPC 01의 운송에 관한 내용은 EPC 01 원본 사용 설명서를 참조하십시오.

2.14. 인가된 직원

경고	
	권한이 없거나 자격이 없는 직원으로 발생 가능한 위험.

이 장치는 인가되고 자격을 갖춘 사람만 사용할 수 있습니다. 해당 설명서 없이 사용하는 것은 금지되어 있습니다. 사용 권한 단계는 다음과 같습니다.

	직원		
	사용자(공공)	라인 책임자	고객 관리
경력			
EPC 01 조작	✓	✓	✓
설정 변경	×	✓	✓
EPC 01 사용자 교육	×	✓	✓
사용 설명서 제공	×	✓	✓
데이터 로그 확인	×	✓	✓
펌웨어 업데이트	×	×	✓

설명: ✓ = 허용 × = 불허

«사용자는»

- ▶ 규정된 안전 지침과 규정을 잘 인지하고 있습니다.
- ▶ 이 문서에 설명된 관련 절차를 인지하고 있습니다.
- ▶ 절차에 따라 교육을 받습니다.
- ▶ 담당 라인 관리자 또는 Oetiker 직원에게 교육을 받았습니다.

운영자는 직원이 해당 언어로 된 안전 지침 및 규정을 전달 받았는지 확인해야 합니다.

«라인 책임자»

- ▶ «사용자»를 위해 설명된 지식을 가지고 있습니다.
- ▶ 작업자를 교육합니다.

«고객 관리자는»

- ▶ «라인 관리자»를 위해 설명된 지식을 가지고 있습니다.
- ▶ 고급 사용자이며 광범위한 권한을 가집니다.

3. 외부 제어 장치를 통해 EPC 01 제어하기

경고



적절한 안전 예방 조치를 취하지 않고 외부 제어 장치를 통해 EPC 01을 작동하지 마십시오.

준수하지 않을 경우 사망 또는 중상을 입을 수 있습니다.

- ▶ 시스템 통합자는 EPC 01의 안전한 통합을 책임집니다.
- ▶ 시스템 통합자는 위험 분석을 수행하고 이 평가 결과에 따라 도구를 설정해야 합니다.
- ▶ 검증된 직원만 통합을 수행할 수 있습니다.
- ▶ 통합 관련 문의 사항이 있는 경우 지역의 Oetiker 서비스 센터에 문의하십시오.

3.1. 통합 설명

3.1.1 원래 상태에서 EPC 01의 일반적인 기능

원래 상태의 EPC 01은 수동 및 반자동 모드에서 의도치 않은 폐쇄를 방지하기 위해 안전 기능을 제공합니다. 릴리스 장치에 부착된 안전 레버와 통합된 3/2 안전 밸브를 동시에 작동하면 제어되고 안전한 폐쇄 및 환기가 가능합니다. 안전 레버를 놓으면 즉시 압축 공기 공급이 중단되고 공기가 안전하게 배출됩니다. 또한 20회의 폐쇄 후에는 펌웨어의 추가 안전 기능에 의해 폐쇄 기능이 중단됩니다. 폐쇄 프로세스를 다시 활성화하려면 사용자가 안전 레버를 한 번 해제해야 합니다. 이렇게 하면 안전 레버를 고의적으로 계속 조작하는 것을 방지할 수 있습니다.

3.1.2 반자동/완전 자동 모드의 EPC 01

«3.1.1 Allgemeine Funktion der EPC 01 im Originalzustand» auf Seite 16에 설명된 안전 기능은 반자동/완전 자동 모드에서 우회할 수 있습니다. 이를 위해서는 Oetiker에 해당 라이선스 키를 요청해야 합니다. 라이선스 키를 활성화한 후 펌웨어의 통합 보안 기능인 «20회 폐쇄 후 중지»(반자동/완전 자동 모드에서)가 비활성화됩니다. 이를 통해 EPC 01을 외부에서 제어할 수 있습니다. 또한 안전 레버가 항상 작동하고 이 위치에 고정된 상태로 유지되도록 기계적으로 보장해야 합니다. Oetiker는 이러한 목적으로 개발된 잠금 링을 사용할 것을 권장합니다. 이를 통해 안전 기능의 안전한 우회를 기계적으로 보장할 수 있습니다. 잠금 링은 부속품으로서 별도 주문할 수 있습니다.

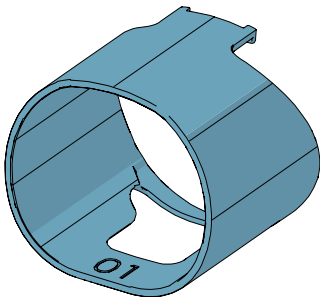


그림 1 잠금 링

자세한 내용은 해당 지역의 Oetiker 서비스 센터에 문의하십시오.

3.1.3 잠금 링 장착하기

참조 사항



EPC 01로 작업을 수행하기 전에 본 설치 지침과 EPC 01의 원본사용 설명서를 주의 깊게 읽으십시오. 잠금 링은 원래 용도로만 사용해야 합니다.

잠금 링은 간단한 조립 단계를 거쳐 고정할 수 있습니다.

이를 위해 잠금 링은 스냅 메커니즘으로 릴리스 장치에 고정됩니다(«Abb. 2 Montage des Arretierungsring» auf Seite 17 참조).

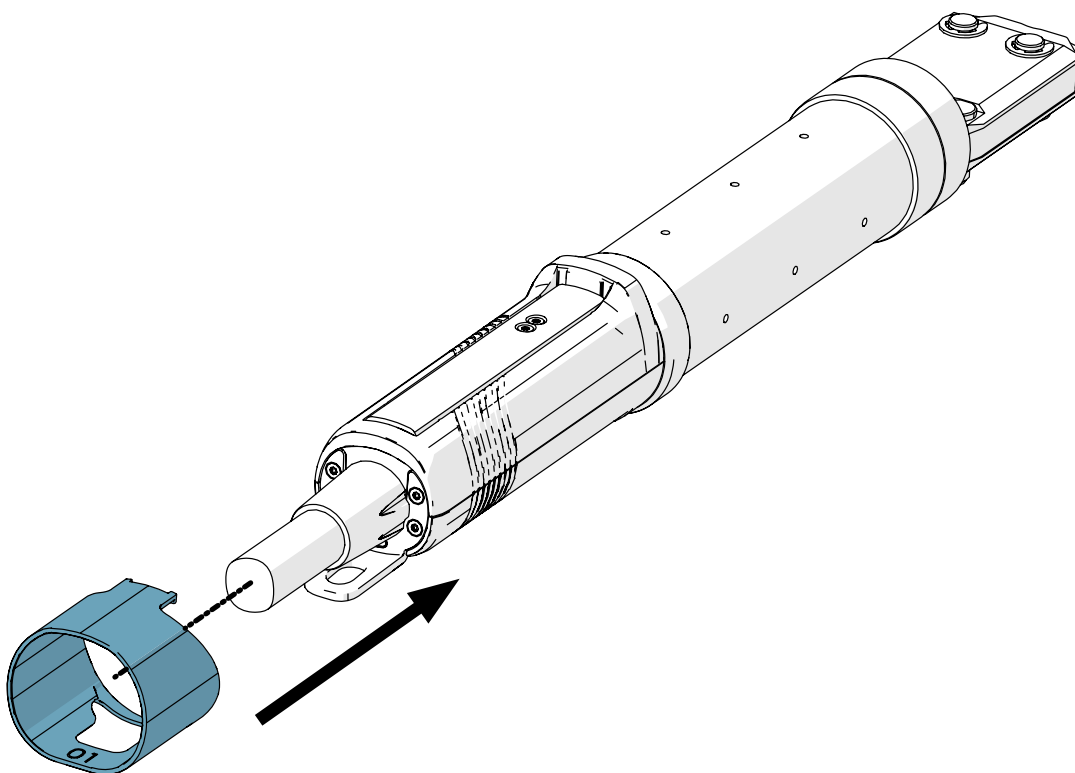


그림 2 잠금 링 장착하기

3.1.4 라이선스 키 활성화

X20을 통한 반자동/완전 자동 작동을 위해서는 다음 라이선스 키가 필요합니다:

32000398 - 전문 반자동 모드

산업 네트워크를 통한 반자동/완전 자동 작동을 위해서는 다음 라이선스 키가 필요합니다:

32000399 - 전문 산업용 네트워크 반자동 모드

라이선스 키를 구매하려면 해당 지역의 Oetiker 서비스 센터에 문의하십시오.

3.1.5 PC 소프트웨어의 설정

통합을 위한 구체적인 설정은 PC 소프트웨어에서 이루어집니다. 이는 특히 다음 매개변수의 설정에 해당합니다.

- ▶ 폐쇄(EPC 01 원본 사용 설명서 8.6.7장의 «폐쇄 설정 수정» 섹션 참조).
- ▶ 폐쇄 응답(EPC 01 원본 사용 설명서 8.6.7장의 «폐쇄 응답 설정 수정» 섹션 참조).
- ▶ 플라이어 테스트(EPC 01 원본 사용 설명서 8.6.7장의 «플라이어 테스트 수정 설정» 섹션 참조).

3.1.6 호환성

통합 중에는 개별 구성 요소의 호환성을 고려해야 합니다(«1.3. Kompatibilität» auf Seite 5장 참조).

3.2. 반자동/완전 자동 작동을 위한 통합 예시

다음의 단순화된 다이어그램은 EPC 01을 시스템에 안전하게 통합하는 방법을 보여줍니다.

자세한 내용은 해당 지역의 Oetiker 서비스 센터에 문의하십시오.

참조 사항	
	<p>통합 및 추가 구성품은 ISO 13489-1에 따라 최소한 성능 레벨 C를 충족해야 합니다.</p>

기계적 통합

다음 권장 사항은 적절하고 안전한 작동에 도움이 됩니다.

- Oetiker는 «검증된 밸브»를 장착할 것을 권장합니다. 안전 밸브는 시스템 오류로 인한 의도치 않은 폐쇄를 방지합니다.
- «검증된 밸브»는 외부에서 파일럿 제어해야 합니다(연결부 14). 이를 위해 유지 보수 장치와 EPC 01 사이에 T 피스가 설치됩니다. (제공 범위에 포함되지 않음)
- EPC 01 «Pout» 및 «검증된 밸브 1» 사이의 간격을 최대한 짧게 유지하십시오(최대 0.5m).

기계적 통합

- «검증된 밸브»의 작동은 타인에 의한 작동을 방지하기 위해 «검증된 버튼» 또는 «검증된 근접 스위치»에 의해 트리거되어야 합니다. EPC 01 제어 유닛은 디지털 I/O «X20» 또는 산업용 통신 «Ethernet IP, Profinet 또는 EtherCAT»을 통해 제어됩니다(이 제어를 위해 «전문» 라이선스 필요).

3.2.1 반자동 작동을 위한 통합 예시

다음 시스템 개요에서는 트리거 버튼을 누른 후에도 자체적으로 주기를 계속 실행해야 하는 경우 타인의 작동을 방지하기 위해 푸시 버튼 또는 안전 근접 스위치의 원칙을 따르는 안전한 통합에 대해 설명합니다.

스키마의 색상 범례

색상	연결 유형
파란색	공압 연결
주황색	전기, 안전 관련 연결
초록색	고객 PLC와 EPC 01 제어 장치의 통신
검정색	플라이어와 EPC 01 간 전기적 연결

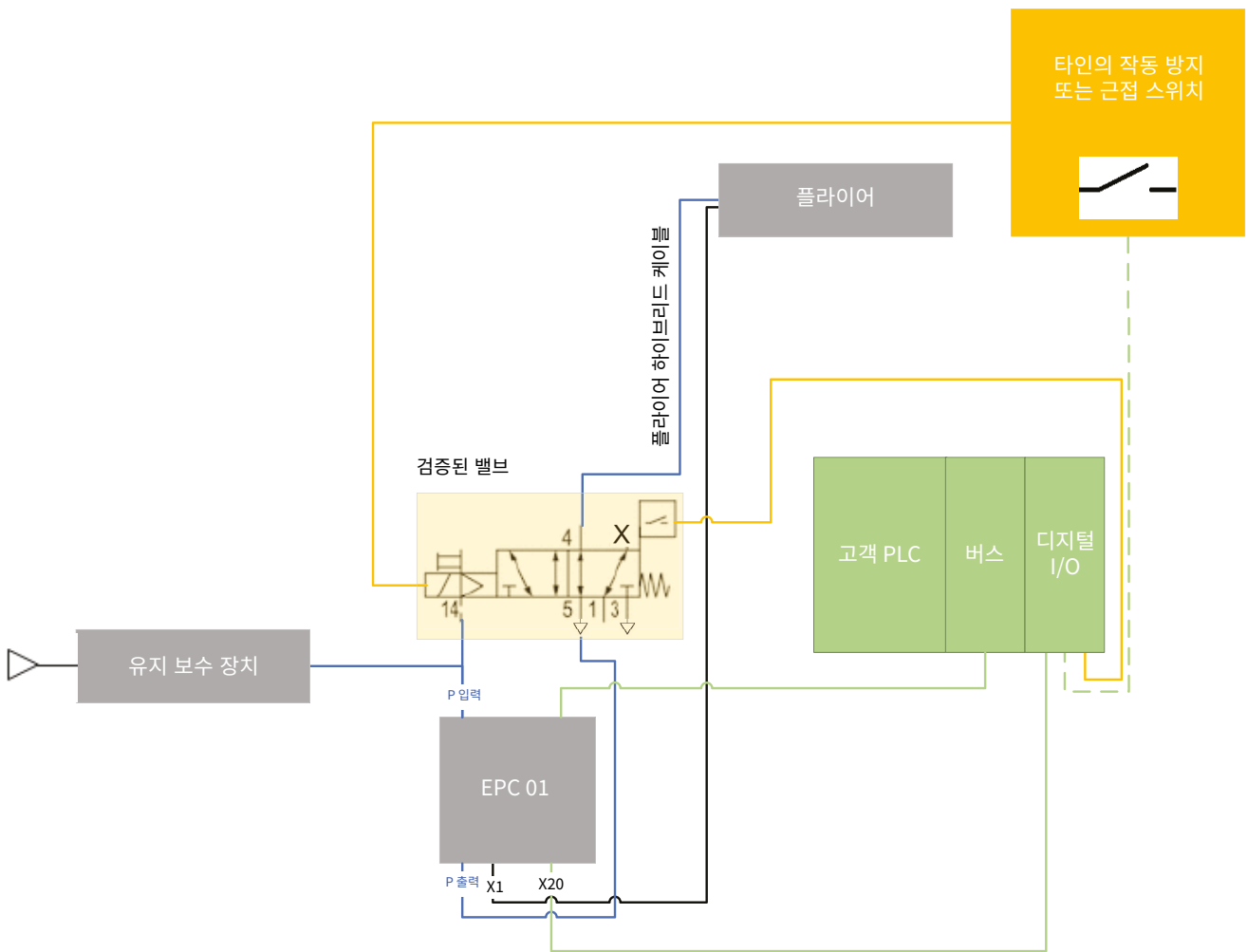


그림 3 반자동 작동 스키마

3.2.2 안전 자동 작동을 위한 통합 예시

다음 시스템 개요에서는 라이트커튼의 원리에 따른 안전한 통합에 대해 설명합니다.

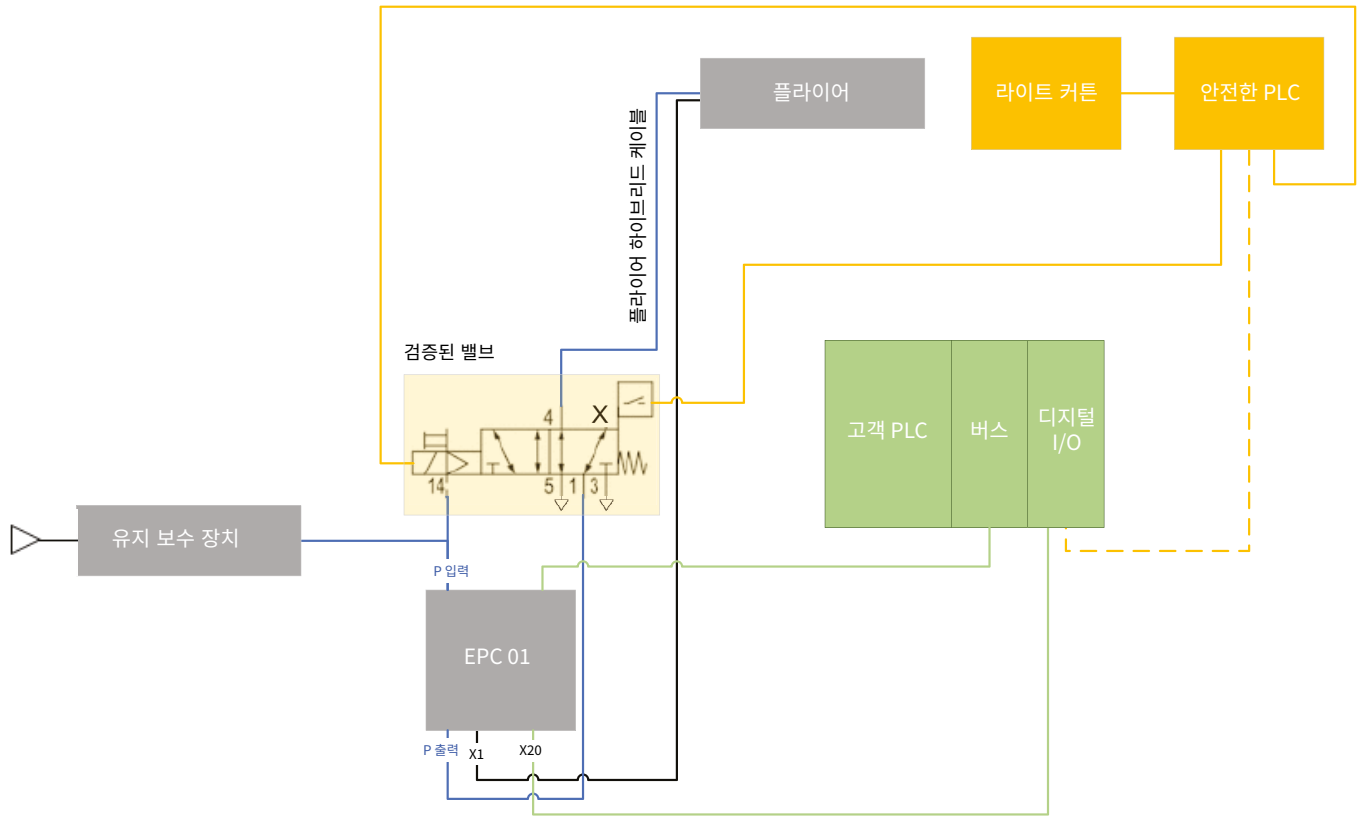


그림 4 안전 자동 작동 스키마

4. 유지 보수 업무

⚠ 주의



EPC 01은 장치가 환기되고 비활성화된 상태에서만 개조할 수 있습니다. 압력을 받아 공압 연결이 끊어지면 움직이는 부품이 갑자기 빠르게 움직여 심각한 신체 부상을 입을 수 있습니다.

유지 보수 및 수리 지침을 준수하십시오.

- ▶ 플라이어 헤드와 패킹 메커니즘이 제대로 작동하는지 정기적으로 확인하십시오. 균열 및 파손이 발견된 경우 관련 부품을 교체하십시오.
- ▶ EPC 01 개봉이 필요한 복잡한 유지 보수 작업의 경우 Oetiker에서만 수행하십시오.

EPC 01 원본 사용 설명서에 기재된 검사 및 유지보수 간격을 준수하십시오.

4.1. 잠금 링 탈거하기

잠금 링의 탈거는 전문적인 경험과 교육을 통해 안전 규정, 사고 예방 규정, 지침 및 공인된 기술 규칙에 대한 충분한 지식을 갖춘 숙련된 인력만 수행할 수 있습니다. 숙련된 작업자는 자신에게 할당된 작업을 평가하고, 발생 가능한 위험을 인식하고 피할 수 있어야 하며, 시설의 안전 책임자로부터 필요한 작업과 활동을 수행할 수 있는 권한을 부여받아야 합니다.

작업 단계:

- EPC 01 끄기
- 전원 및 압축 공기 공급 장치에서 EPC 01을 분리합니다.
- 스냅 잠금 장치를 살짝 들어 올리고 잠금 링을 제거합니다.

4.2. 반자동/완전 자동 작동을 위한 부속품

명칭	상품 번호
잠금 링 EL	32000419
잠금 링 ELT	32000420

참조 사항



Oetiker Schweiz AG는 정품이 아닌 예비 부품 및 부속품의 사용으로 인한 손상에 대해 책임지거나 보증하지 않습니다.

5. 폐기

도구, 모든 교체 부품 및 사용한 작동 재료나 기타 환경 유해 물질의 폐기는 해당 법규에 따라 전문 업체에서 수행해야 합니다. 마모, 부식, 기계적 스트레스, 피로 및/또는 눈에 바로 보이지 않는 기타 영향으로 인해 수명이 다한 EPC의 부품 및 구성 요소는 분해 후 국내 및 국제 법률과 규정에 따라 적절하고 전문적으로 폐기해야 합니다.

참조 사항



더 이상 사용할 수 없는 잠금 링은 소재 종류에 따라 재활용해야 합니다.
재활용할 수 없는 소재는 적절한 방법으로 폐기하십시오.

6. 오작동 제거

오류/원인/해결 방법 표는 EPC 01 원본 사용 설명서를 참조하십시오.

7. 기술 데이터

7.1. 질량 및 무게

7.1.1 EPC 01

제어 장치와 클램프의 치수에 대한 자세한 내용은 EPC 01 원본 사용 설명서를 참조하십시오.

7.1.2 잠금 링

매개변수	EL 값(L x W x H)	ELT 값(L x W x H)
외부 치수 [mm]	50 x 54.7 x 52.8	42 x 54.7 x 50.3
무게 [kg]	0.013	0.011
색상	검정색(플라스틱)	검정색(플라스틱)

8. 보증

보증에 관한 자세한 내용은 EPC 01 정품 사용 설명서를 참조하십시오.

8.1. 사용 분야

잠금 링은 EPC 01을 불완전한 기계를 시스템에 통합하고 이를 위해 안전 기능을 우회해야 하는 경우에 적합하게 설계되었으며, **이외의 용도로 사용해서는 안 됩니다.**

참조 사항



제조업체는 이로 인해 발생하는 어떠한 손해에 대해서도 책임을 지지 않습니다.
위험은 전적으로 사용자가 부담합니다.

원래 용도에는 설치 지침을 준수하고 제조업체가 EPC 01 원본 작동 지침에 명시한 유지 보수 및 수리 지침을 준수하는 것도 포함됩니다. 잠금 링이 있는 EPC 장치는 이 제품에 대한 적절한 지식을 갖추고, 위험에 대해 인지하고 있는 담당자만 사용하고, 유지 보수하고 수리해야 합니다.

⚠ 주의



관련 사고 예방 규정 및 일반 안전 규정을 준수해야 합니다.