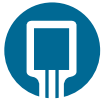


SMART

传感器监测组 件维修工具



ForceSense



SmartSense



产品说明

一般功能

SMART 是一款力监测手动卡箍卡紧工具。它用于卡紧常用可调带耳卡箍,所需卡紧力分别为 1800 N、2400 N 和 3800 N。

兼容性

常用可调带耳卡箍

用途

卡紧带耳卡箍,直到达到预设的卡紧力,并通过灯光和振动予以指示。

认证

通过 CE、REACH、RoHS 认证,符合指令 2011/65/EC

包装

防护式塑料套件

特殊规格

电池 SAFT LS14500 3.6 V AA

一般数据

型号和类型

SMART

产品编号

14100637 (包括包装)

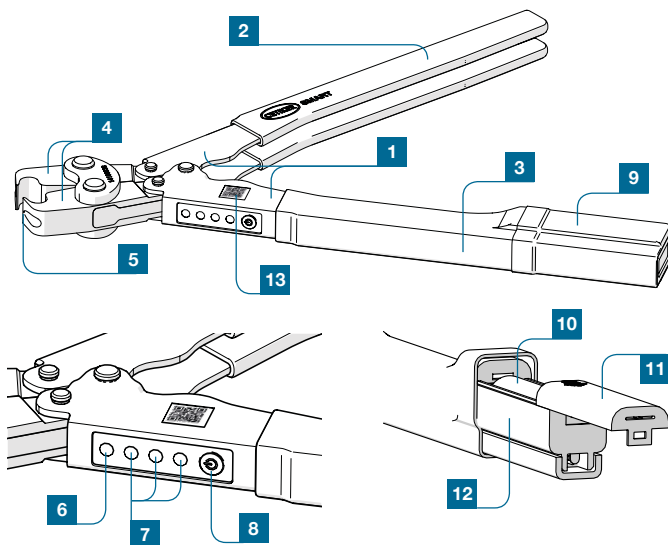
GTIN / EAN

0725765155634

产品属性

功能部件概览

1 手柄 | 2 手柄握把 | 3 收缩软管 | 4 钳爪 | 5 夹紧区 | 6 力指示灯 (LED) | 7 力级指示灯 (LED) | 8 开关按钮 | 9 保护盖
10 电池 | 11 电池盒盖 | 12 托架 | 13 二维码《手册》



尺寸

长度	299 mm
宽度	58 mm
高度	26 mm
重量	696 g
钳口宽度	12.7 mm
最大钳口间隙	12.3 mm
最小钳口间隙	0.25 mm
典型钳口压力	1800 N、2400 N、3800 N

材料

手柄: 1050 (ASTM)。塑料溶胶、聚烯烃。
钳口: 42CrMo4 (EN 1.7225)

功能关键属性

接口

- 在车库环境中手动卡紧 CVJ 应用中的卡箍
- 其他应用

性能参数

材料	宽度 (w)	kN	Oetiker ref.
不锈钢	9 mm	3.8	259
不锈钢	7 mm	2.4	159, 167, 163(*)
非不锈钢	7 或 9 mm	1.8	109



(*) 对于 163 卡箍, 直径小于 50 mm 时为 1.8 kN, 直径大于 50 mm 时为 2.4 kN

产品损坏参数

该工具已通过抗摔测试, 但在使用时应小心谨慎, 避免剧烈撞击 (例如当作锤子使用)。

该工具通过了溅水测试。但这并不意味着可以将该工具浸入水中。

操作参数

- 温度 -5 至 +50 °C
- 专为在潮湿环境中工作而设计

产品影响环境参数

通过 EMC 测试

使用寿命

适用法定保修条款。

维护属性

维护周期

如果力指示灯闪烁,则必须更换电池。

维护责任

小心操作。不提供维护。

备件

电池 SAFT LS14500 3.6 V AA

健康安全关键属性

安全功能

详细安全说明请参见说明书。

