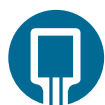


# SMART

## Outil de réparation du montage surveillé par capteur



ForceSense



SmartSense



### Description du produit

#### Fonction générale

SMART est un outil de fermeture manuelle de colliers à contrôle de force. Il est utilisé pour fermer les colliers à oreille ajustables courants avec différentes forces de fermeture requises: 1800 N, 2400 N et 3800 N.

#### Compatibilités

Colliers à oreilles courants ajustables

#### Utilisation prévue

Fermeture des colliers à oreilles jusqu'à ce que les forces de fermeture prédéfinies soient atteintes et indiquées par la lumière et les vibrations.

#### Certifications

Certifié CE, REACH, RoHS, Directive 2011/65/CE

#### Conditionnement

Kit de protection en plastique

#### Spécificités

Pile SAFT LS14500 3,6 V AA

## Données générales

### Modèle et type

SMART

### Réf. article

14100637 (conditionnement compris)

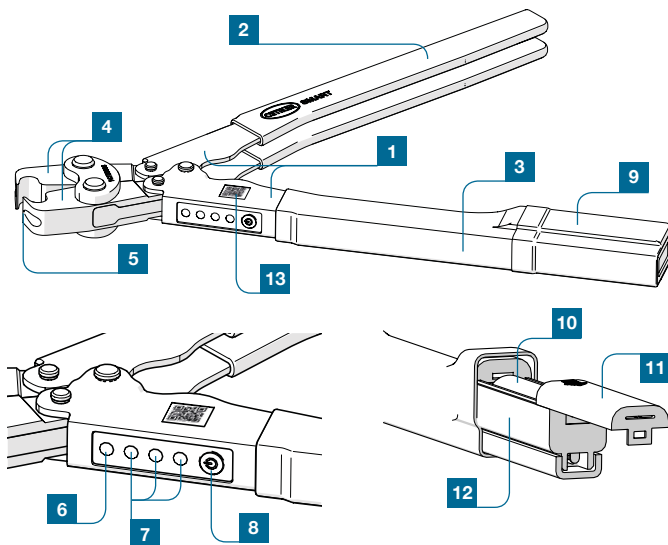
### GTIN / EAN

0725765155634

## Attributs du produit

### Vue d'ensemble des parties fonctionnelles

1 Manches | 2 Poignée | 3 Tuyau rétractable | 4 Mâchoires de pinces | 5 Zone de serrage | 6 Indicateur de force (LED) | 7 Indicateur de niveau de force (LED) | 8 Bouton de commutation | 9 Capuchon de protection | 10 Batterie | 11 Couverture du compartiment à batterie | 12 Compartiment | 13 Code QR « manuels »



### Dimensions

Longueur	299 mm
Largeur	58 mm
Hauteur	26 mm
Poids	696 g
Largeur de mâchoire	12,7 mm
Espacement maximal des mâchoires	12,3 mm
Espacement minimal des mâchoires	0,25 mm
Force de la mâchoire de référence	1800 N, 2400 N, 3800 N

### Matériaux

Poignée: 1050 (ASTM). Plastisol, polyoléfine.

Mâchoires: 42CrMo4 (EN 1.7225)

## Attributs fonctionnels critiques

### Interfaces

- Fermeture manuelle des colliers dans l'application CVJ dans un environnement de garage
- Autres applications

### Paramètres de performance

Matériau	Largeur (w)	kN	Réf. Oetiker
Acier inoxydable	9 mm	3,8	259
Acier inoxydable	7 mm	2,4	159, 167, 163(*)
Acier	7 ou 9 mm	1,8	109



(\*) Pour 163 colliers, 1,8 kN pour un diamètre inférieur à 50 mm, 2,4 kN pour un diamètre supérieur à 50 mm

### Paramètres d'endommagement du produit

L'outil a passé le test de résistance aux chutes, mais il doit être manipulé avec précaution et éviter les chocs importants, par exemple s'il est utilisé comme marteau.

L'outil a passé avec succès les tests d'éclaboussures d'eau. Cela ne signifie pas que l'outil peut être trempé dans l'eau.

### Paramètres de fonctionnement

- Température -5 à +50 °C
- Conçu pour fonctionner dans un environnement humide

### Paramètres environnementaux ayant un impact sur le produit

Réussite du test CEM

### Durée de vie

La garantie légale s'applique.

---

## Attributs de maintenance

### Cycle de maintenance

Si l'indicateur de force clignote, la pile doit être remplacée.

### Responsabilité de la maintenance

A manipuler avec précaution. La maintenance n'est pas assurée.

### Pièces détachées

Pile SAFT LS14500 3,6 V AA

---

## Attributs critiques de la sécurité sanitaire

### Caractéristiques de sécurité

Voir le manuel d'instructions pour des consignes de sécurité détaillées.

