

Grado médico

Controlador electroneumático

EPC 01

Recomendado para la instalación de las abrazaderas con oreja y de perfil bajo de Oetiker en un entorno médico

Ventajas

- Cierres precisos y exactos
- Los estándares de calidad y proceso más exigentes
- Flexibilidad para las adaptaciones específicas del cliente
- Conexiones verificadas y trazables
- Integración fácil y segura en los procesos (automatizados)
- Manipulación sencilla
- Procesos estables con poco mantenimiento
- Tratada con lubricante de grado médico para cumplir las normas médicas y de salas blancas
- Carrocería sin pintura para evitar la contaminación por partículas



Arquitectura de microcontrolador digital: precisa, exacta y flexible

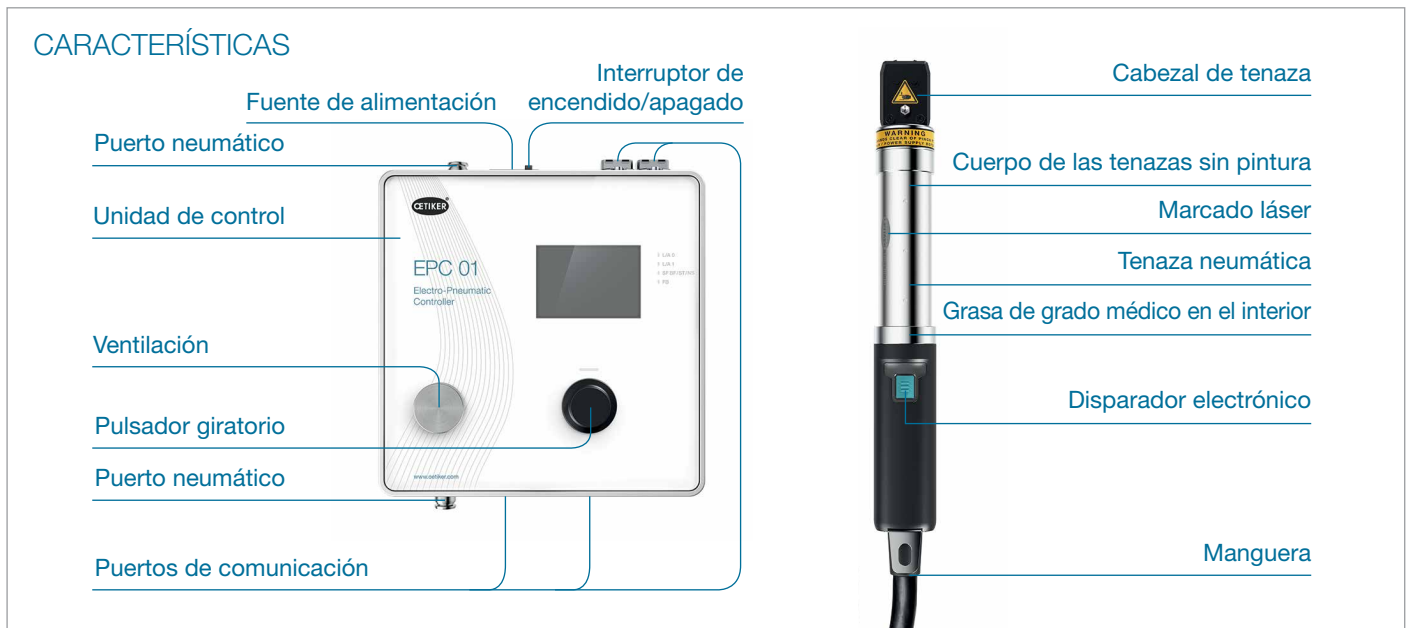
Registro de datos interno: verificado y trazable

Gestión intuitiva del software y de usuarios: integración y manejo sencillos

Diseño de herramientas y materiales robustos: procesos estables y de bajo mantenimiento

Carrocería sin pintura: para evitar la contaminación por partículas

Lubricante de grado médico: para cumplir las normas médicas y de salas blancas



Grado médico Controlador electroneumático EPC 01

RESUMEN DE DATOS TÉCNICOS

Unidad de control

Fuente de alimentación: 24 V DC 100-240 V AC / 50-60 Hz

Suministro de aire comprimido: 4-10 bar

Dimensiones exteriores sin puertos: 200 x 200 x 85 mm

Peso: 3,2 kg

Puertos de comunicación:

Clavija de 3,5 mm (hembra)

SUB-MIN-D de 9 patillas (hembra)

SUB-MIN-D de 25 patillas (macho)

SUB-MIN-D de 9 patillas (macho)

Interfaz USB, tipo B

Ethernet

EtherCAT

EtherNet/IP

Profinet

Estándar médico

El cuerpo de la tenaza no lleva pintura para evitar cualquier posible contaminación de las salas blancas. Está tratada con un lubricante especial de grado médico certificado por USP 88 Clase VI e ISO 10993-5 para cumplir las normas médicas. Para mantener la trazabilidad, la información pertinente se marca con láser directamente en el cuerpo de la tenaza.

DESCRIPCIÓN DEL PRODUCTO

El EPC 01 es un sistema de tenaza de elevada calidad desarrollado por Oetiker. Se trata de una actualización de la versión anterior ELK 02 con diversas mejoras y nuevas funciones. El sistema de tenaza completo EPC 01 permite un montaje uniforme y fiable de las abrazaderas Oetiker. Se trata de una herramienta de producción fiable que optimizará su tiempo de actividad, proporcionará una instalación de conexiones verificada y trazable, y garantizará los más altos estándares de calidad mediante un control de procesos preciso y exacto.

Combina controles electroneumáticos y unidades de disparo para los entornos de producción avanzados de hoy en día. Desde los laboratorios de pruebas de ingeniería avanzados hasta las células de producción de gran volumen totalmente automatizadas, la herramienta de instalación EPC 01 de Oetiker proporcionará los más altos niveles de calidad y durabilidad. Una amplia gama de tamaños de cuerpos y cabezales de tenaza disponibles permite una adaptación óptima a cualquier requisito.

El sistema y el software puede operarse en diferentes idiomas. Los documentos técnicos y el software están disponibles en www.oetiker.com.

Oetiker ofrece un servicio de suscripción de herramientas y opciones de configuración basadas en licencias para el sistema EPC 01 con el fin de reducir al mínimo la inversión.

Para más información, póngase en contacto con el departamento de ventas de Oetiker.

VOLUMEN DE SUMINISTRO

Sistema EPC 01

- Unidad de control
- Software EPC 01 para PC
- Juego de conexión de aire comprimido (incluye filtro/separador de agua)

Cables

- Cable de conexión para todas las interfaces
- Cable de alimentación con enchufe específico del país

Longitud de la manguera

La longitud estándar de la manguera/cable de la unidad de tenaza es de 3 m.

Longitudes alternativas de manguera/cable

0,25 m / 6 m / 9 m / 12 m

Cabezales de tenaza

El cabezal de tenaza puede cambiarse para adaptarse a situaciones de montaje individuales. Existen diferentes cabezales de tenaza que se adaptan a distintos tipos de abrazaderas, como las de oreja y las de perfil bajo.

Tipos de tenaza

Oetiker ofrece dos tipos diferentes de cuerpos de tenaza neumática, que se diferencian por la posición del botón de arranque y la palanca de seguridad y garantizan un mejor manejo al cerrar las abrazaderas.

La versión electrónica (EL) está equipada de serie con unidad de disparo situada en el extremo del cuerpo de la tenaza



La versión electrónica con unidad de botón de activación extendido (ELT) sitúa el botón de arranque y la palanca de seguridad en el centro del cuerpo de la tenaza.



HARDWARE

Oetiker ofrece ocho versiones del EPC 01 que se diferencian por la alimentación eléctrica y la interfaz.

Existen 4 versiones para cada una de las tensiones AC y DC.



Sin red industrial



Profinet



Ethernet/IP



EtherCat

Versiones de alimentación de CA

Versión EPC 01	N.º de art.
Sin red industrial	32000000
Profinet	32000001
Ethernet/IP	32000002
EtherCat	32000003

Versiones de alimentación de CC

Versión EPC 01	N.º de art.
Sin red industrial	32000004
Profinet	32000005
Ethernet/IP	32000006
EtherCat	32000007

SOFTWARE

A través de una clave de licencia generada por Oetiker, el software EPC 01 puede personalizarse según las necesidades individuales del cliente. Con ello se logra que los usuarios ahorren costes al no tener que pagar por funciones que no son necesarias para la producción.

El software puede clasificarse en 5 categorías y está disponible en versión básica o de red industrial.

Abrazadera con oreja básica / Red industrial de abrazadera con oreja básica

Versiones reducidas que se destinan exclusivamente al cierre de abrazaderas con oreja.

Perfil bajo básico / Red industrial perfil bajo básico

Versiones reducidas que se destinan exclusivamente al cierre de abrazaderas de perfil bajo.

Profesional / Red Industrial profesional

Incorpora todas las características y funciones del EPC 01. Puede utilizarse para cerrar abrazaderas con oreja y abrazaderas de perfil bajo.

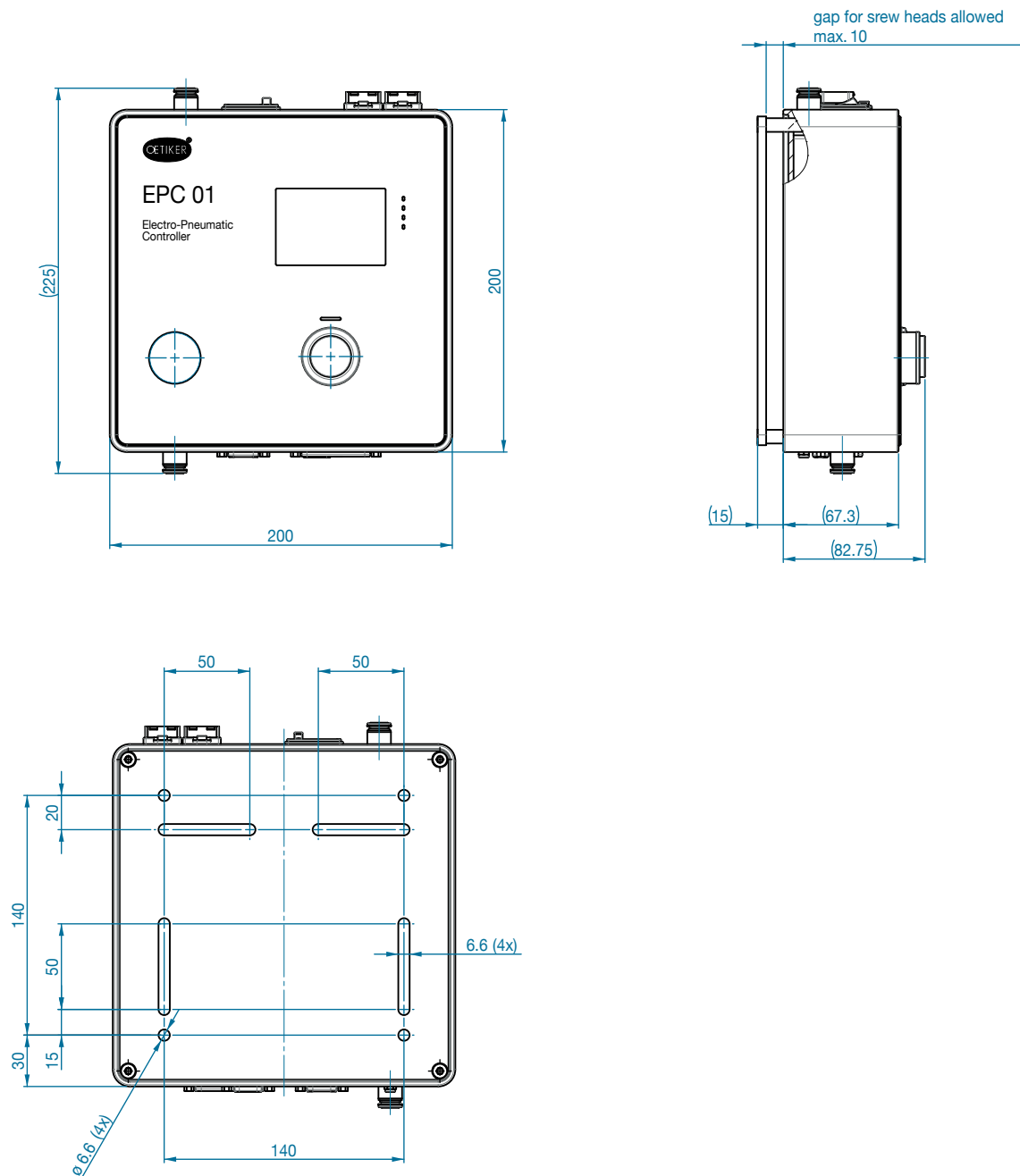
Modo semiautomático y totalmente automático/ Red industrial Modo semiautomático y totalmente automático

Limitado para el funcionamiento a través de un mando externo, pero permite el funcionamiento sin pulsar la palanca de seguridad.

Prueba

Prueba es una versión de prueba limitada en el tiempo que incluye todas las funciones y características de la versión profesional durante 30 días. Una vez finalizado el periodo de prueba, es necesario introducir una clave de licencia generada por Oetiker para seguir utilizando el EPC 01. El alcance de las funciones depende de la clave de licencia adquirida.

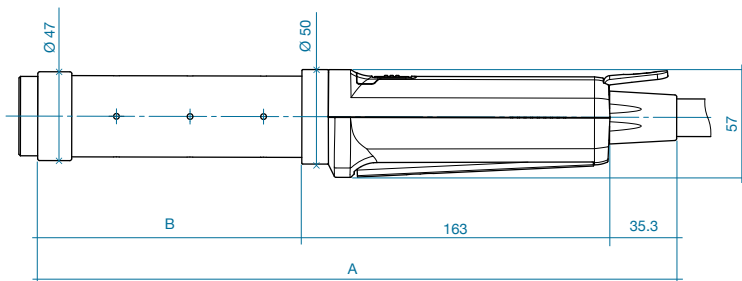
UNIDAD DE CONTROL



Todas las dimensiones son en milímetros (mm) a menos que se indique lo contrario.

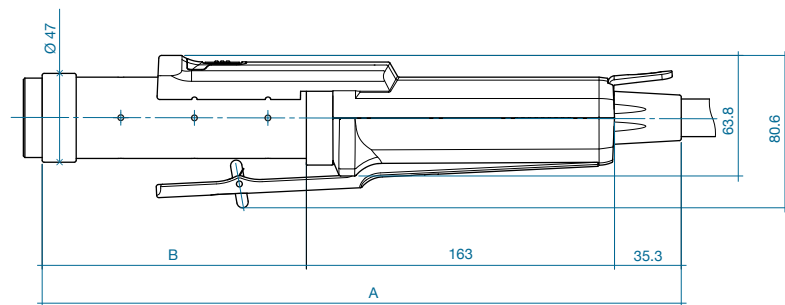
TIPOS DE TENAZA

HO 2000, 3000, 4000*



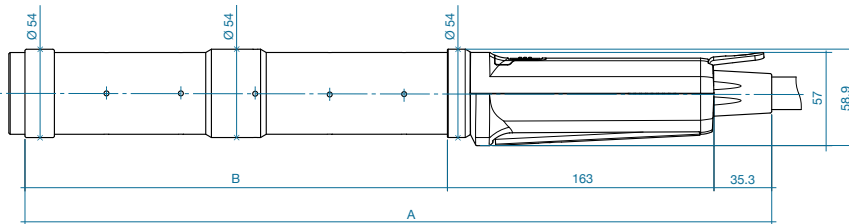
Tipo de tenaza HO	A (mm)	B (mm)
2000	299	101
3000	338	140
4000	377	179

EL



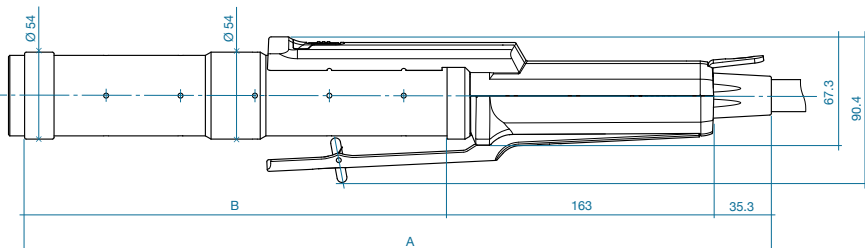
ELT

HO 5000*, 7000*



Tipo de tenaza HO	A (mm)	B (mm)
5000	366	168
7000	457	259

EL



ELT

*Sólo disponible previa solicitud.

CABEZALES DE TENAZA

Oetiker ofrece una amplia gama de diferentes cabezales de tenaza para proporcionar la solución adecuada para su aplicación. La siguiente tabla ofrece información sobre nuestros cabezales estándar. La tabla no tiene en cuenta las dimensiones especiales de las abrazaderas ni los cabezales de tenaza especiales.

Para más información, póngase en contacto con el departamento de ventas de Oetiker.



Cabezales de tenaza		Aptos para HO				
Ancho de la mordaza (mm)	Para ancho de oreja de (mm)	2000	3000	4000*	5000*	7000*
5,5	≤7	x				
	8	x*				
7,5	8	x	x			
	10	x	x			
	13		x*	x*		
10,2	8	x*	x*	x*		
	10	x*	x*	x*		
	13		x*	x*		
10,5	10				x*	x*
	13				x*	x*
14,5	13					x*

*Sólo disponible previa solicitud.