

Multi Crimp Ringe 250

StepLess[®]

Beschreibung des Produkts

Die Multi Crimp Ringe 250 sind äußerst robust und so konstruiert, dass sie eine gleichmäßige und zuverlässige 360°-Dichtung liefern. Ihr kompaktes Design ermöglicht eine effiziente Installation in beengten und begrenzten Umgebungen. Die flexible Produktion über ein breites Grössenspektrum ermöglicht eine nahtlose Anpassung an unterschiedliche Anwendungsanforderungen. Der langlebige MCR 250 gewährleistet eine gleichbleibende Leistung unter anspruchsvollen Bedingungen und bietet manipulationssichere Verbindungen mit einer langfristig zuverlässigen Abdichtung.

Verwendungszweck

Multi Crimp Ringe 250 sind für hochleistungsfähige Verbindungen mit einer minimalen Einbauhöhe konzipiert, wodurch sie sich ideal für Wärmemanagement, Antriebswellen und andere anspruchsvolle Anwendungen eignen.

Merkmale MCR 250 RX und ALX



1 Voller Materialquerschnitt über 360°:

konstanter Druck wird gleichmässig über den Umfang ausgeübt

2 Niedrige Aufbauhöhe:

minimaler Platzbedarf, keine Unwucht bei rotierenden Teilen

3 Flexible Durchmesserreduzierung:

hohe, einstellbare Flächenpressung, sehr montagefreundlich

4 Speziell geformte Bandkanten:

reduziertes Risiko der Beschädigung der zu klemmenden Teile

5 Dauerhafte Verbindung:

gewährleistet manipulations-sichere Abdichtung

Besondere Merkmale MCR 250 ALX

Kosteneffizient und leicht:

Aluminiummaterial reduziert Kosten und schafft Verbindungen mit minimalem Gewicht

Langlebige, hochwertige Optik:

durch hohe Korrosionsbeständigkeit

Betriebssicherheit in rauer Umgebung:

durch hohe Beständigkeit gegen Spannungsrisskorrosion

Technische Daten

Material/Materialeigenschaften

MCR 250 RX: Edelstahl, Werkstoff-Nr. 1.4307/UNS S30403

MCR 250 ALX: Aluminium, Werkstoff-Nr. 5754 (AlMg3)

Grössenbereich

MCR 250 RX: ø 15,0 - ø 120,5 mm

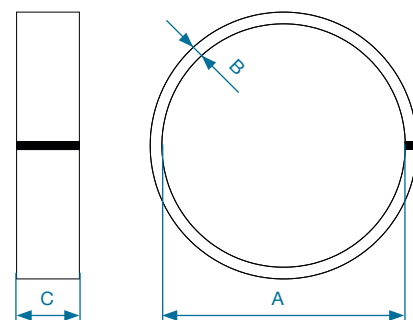
| Bandbreite (mm) | Bandstärke (mm) | Durchmesserbereich (mm)* |
|-----------------|-----------------|--------------------------|
| 7,0 | 0,8 | 15–40 |
| 7,0 | 1,0 | 19–80 |
| 8,0 | 0,8 | 15–50 |
| 8,0 | 1,0 | 19–80 |
| 10,0 | 0,8 | 15–120,5 |
| 10,0 | 1,0 | 20–120,5 |
| 10,0 | 1,2 | 45–120,5 |
| 14,0 | 1,2 | 45–120,5 |

MCR 250 ALX: ø 15,0 - ø 120,5 mm

| Bandbreite (mm) | Bandstärke (mm) | Durchmesserbereich (mm)* |
|-----------------|-----------------|--------------------------|
| 8,0 | 1,5 | 15-60 |
| 10,0 | 1,0 | 15–120,5 |
| 10,0 | 1,2 | 15–120,5 |
| 10,0 | 1,5 | 15-60 |

* Weitere Abmessungen auf Anfrage

Technische Zeichnung



A = Nenndurchmesser (offen) in mm

B = Dicke in mm

C = Breite in mm

Durchmesserreduzierung (Achtbacken-Stauchverfahren) – MCR 250 RX*

| | |
|-----------------|--------------------------------|
| ø 15,0–19,5 mm | anwendungsspezifisch |
| ø 20,0–29,5 mm | max. 20 % des Nenndurchmessers |
| ø 30,0–120,5 mm | Max. 6,0 mm |

Durchmesserreduzierung (Acht-Backen-Stauchverfahren) - MCR 250 ALX*

Bandstärke 1,0 mm

| | |
|-----------------|--------------------------------|
| ø 15,0–27,5 mm | max. 20 % des Nenndurchmessers |
| ø 28,0–120,5 mm | Max. 5,5 mm |

Bandstärke 1,2 mm

| | |
|-----------------|--------------------------------|
| ø 15,0–30,0 mm | max. 20 % des Nenndurchmessers |
| ø 30,5–120,5 mm | Max. 6,0 mm |

Bandstärke 1,5 mm

| | |
|-----------------|--------------------------------|
| ø 15,0–30,0 mm | max. 20 % des Nenndurchmessers |
| ø 30,5–120,5 mm | Max. 6,0 mm |

Die Durchmesserreduktion ist abhängig vom Nenndurchmesser des MCR und dem verwendeten Gesenkschmiedewerkzeug.

Montage

Der Nenndurchmesser der Multi Crimp Ringe sollte im Verhältnis zum Durchmesser der zu klemmenden Teile so klein wie möglich gehalten werden, um das Crimp-Ergebnis zu optimieren.

Oetiker unterstützt die Definition von MCR-Grösse und Schliessparametern, um die erforderlichen Spezifikationen zu erfüllen.

Montagelösungen

Schrumpfvorrichtungen

Oetiker Multi Crimp Ringe sollten mit den dafür entwickelten Presswerkzeugen geschlossen werden. Je nach Anwendungsfall empfehlen wir:

- OptiSwage® Acht-Backen-Plattform - Oetiker Compact & Kompakt XL
- OptiSwage® Zwei-Backen-Plattform
- OptiSwage® Kabellose Crimpzange - Oetiker CC20
- OptiSwage® Handzangen für Multi Crimp Ringe

Passende Klemmbacken sind je nach Bedarf erhältlich.

Wenden Sie sich an einen Oetiker-Vertriebsmitarbeiter für detaillierte Informationen.