

Qualidade Médica Oetiker

Alicate pneumático

Recomendado para abraçadeiras e anéis de contração Oetiker

Benefícios

- Alta confiabilidade de processo
- Montagem confiável
- Cabeças personalizadas
- Fácil manuseio
- Tratado com lubrificante de uso médico para atender normas médicas e de sala limpa
- Corpo isento de tinta para evitar a contaminação de partículas



Alta confiabilidade de processo: Mecanismo de acionamento desenhado para evitar falha de operação

Montagem confiável: Sistema completo de alicates garante a montagem eficiente e uniforme

Fácil manuseio: Design leve e ergonômico para operação com apenas uma mão

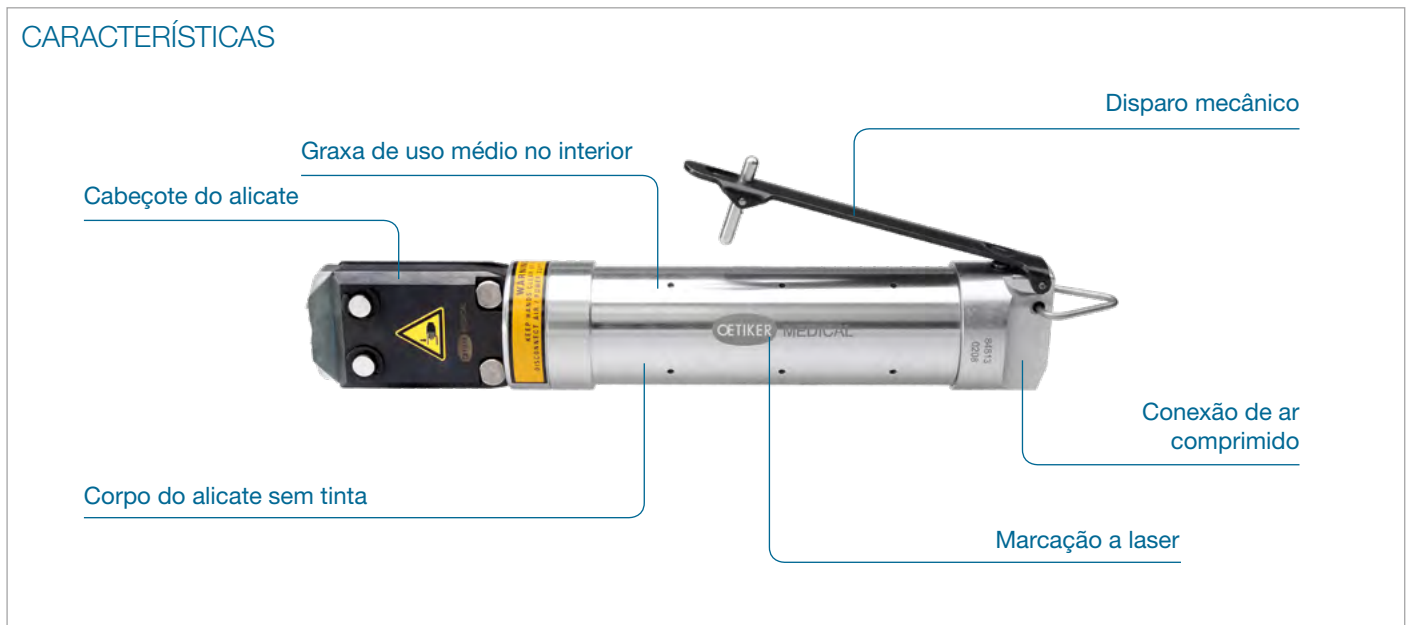
Ampla aplicabilidade: Série completa de cabeças de alicate, para compatibilidade com todas as abraçadeiras padrão

Cabeças personalizadas: Diferentes desenhos de cabeça do alicate, de acordo com a aplicação

Corpo isento de tinta: para evitar a contaminação de partículas

Lubrificante de uso médico: para atender normas médicas e de sala limpa

CARACTERÍSTICAS



Qualidade Médica Oetiker ME/EL

VISÃO GERAL DOS DADOS TÉCNICOS

Tipo de alicate	Peso
HO 2000 ME	0,90 kg
HO 3000 ME	1,00 kg
HO 4000 ME	1,10 kg
HO 5000 ME	1,65 kg
HO 7000 ME	1,90 kg

Pressão operacional: 5 a 6 bar.
 A pressão operacional está em relação direta com a força de fechamento. Quanto mais alta a pressão de entrada, mais elevada é a força de fechamento.

Conexão de ar comprimido: Rosca interna G ¼

DESCRIÇÃO DO PRODUTO

Este sistema completo de alicates, de alta qualidade, garante a montagem uniforme de abraçadeiras Oetiker. A seleção de corpo e cabeça de alicate corretos é determinada pelo tipo de abraçadeira Oetiker a ser montada, pela força de fechamento ideal e da pressão de fornecimento de ar disponível.

Para obter a força de fechamento ideal, consultar as informações técnicas do produto a ser montado e levar em consideração a disponibilidade das cabeças especiais de alicate.

QUALIDADE MÉDICA

O corpo do alicate é isento de tinta para evitar qualquer contaminação potencial de salas limpas. É tratado com um lubrificante especial de uso médico, certificado por USP 88 classe VI e ISO 10993-5, para atender às Normas Médicas. Visando manter a rastreabilidade, as informações relevantes são gravadas com laser diretamente sobre o corpo do alicate.

ESCOPO DE FORNECIMENTO

Alicate Pneumático de Qualidade Médica Oetiker ME

- Qualidade Médica Oetiker ME com cabeça de alicate
- Conjunto para conexão de ar comprimido (incl. filtro/separador de água)
- Instruções para a operação

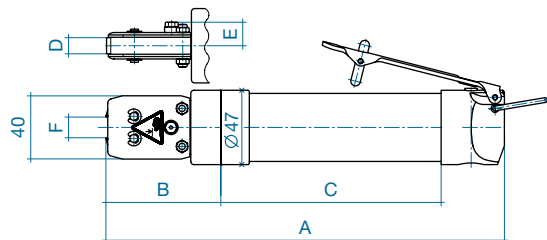
Opcional

Kit retrofit de cabo tipo revólver para alicates pneumáticos de qualidade médica Oetiker HO 2000 / 3000 / 4000 ME

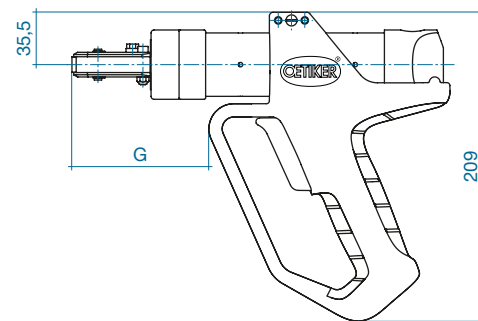


DADOS TÉCNICOS

HO 2000 ME, HO 3000 ME, HO 4000 ME



Alicate completo com cabo tipo revólver



Cabeças de alicate

Largura das garras D (mm)	5,5	7,5	7,5	10,2	10,2
Para largura de orelha* (mm)	</= 7,0	8,0	10,0	10,0	13,0
Item nº	13901204	13901205	13901208	13901383	13901373

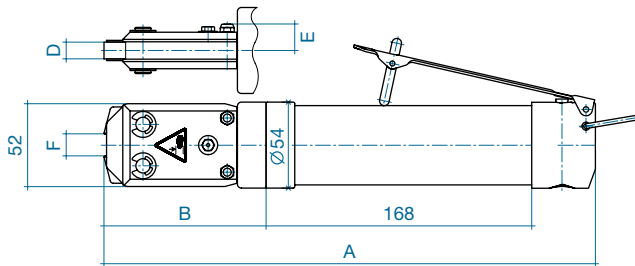
Tipo de alicate

HO 2000 ME	A (mm)	214,0	213,0	213,0	213,0	-	
	B (mm)	74,0	73,0	73,0	73,0	-	
	C (mm)	101,0	101,0	101,0	101,0	-	
	D (mm)	5,5	7,5	7,5	10,2	-	
	E (mm)	12,3	13,3	13,3	14,9	-	
	F (mm)	8,6	11,6	13,2	13,2	-	
Cabo tipo revólver para HO 2000 ME	G (mm)	55,0	54,0	54,0	54,0	-	
	HO 3000 ME	A (mm)	-	252,0	252,0	252,0	257,0
		B (mm)	-	73,0	73,0	73,0	78,0
		C (mm)	-	140,0	140,0	140,0	140,0
		D (mm)	-	7,5	7,5	10,2	10,2
		E (mm)	-	13,3	13,3	14,9	14,9
F (mm)		-	11,6	13,2	13,2	16,2	
Cabo tipo revólver para HO 3000 ME	G (mm)	-	93,0	93,0	93,0	98,0	
	HO 4000 ME	A (mm)	-	-	291,0	291,0	296,0
		B (mm)	-	-	73,0	73,0	78,0
		C (mm)	-	-	179,0	179,0	179,0
		D (mm)	-	-	7,5	10,2	10,2
		E (mm)	-	-	13,3	14,9	14,9
F (mm)		-	-	13,2	13,2	16,2	
Cabo tipo revólver para HO 4000 ME	G (mm)	-	-	-	132,0	137,0	

*medição interna

DADOS TÉCNICOS

HO 5000 ME



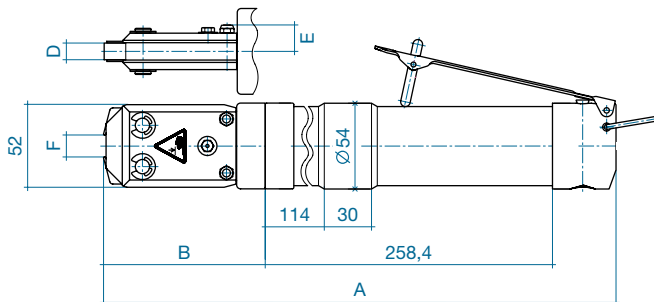
Cabeças de alicate

Largura das garras D (mm)	10,5	10,5
Para largura de orelha* (mm)	10,0	13,0
Item nº	13901209	13901203

Tipo de alicate

HO 5000 ME	A (mm)	309,0	314,0
	B (mm)	102,0	107,0
	E (mm)	16,6	16,6
	F (mm)	13,7	16,6

HO 7000 ME



Cabeças de alicate

Largura das garras D (mm)	10,5	10,5
Para largura de orelha* (mm)	10,0	13,0
Item nº	13901209	13901203

Tipo de alicate

HO 7000 ME	A (mm)	400,0	405,0
	B (mm)	102,0	107,0
	E (mm)	16,6	16,6
	F (mm)	13,7	16,6

*medição interna