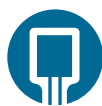


SMART

センサー監視付 組付け修理工具



ForceSense



SmartSense



商品の説明

一般機能

SMARTは力監視機能付き手動クランプ締付け工具です。1800N、2400N、3800Nの異なる締付け力が要求される一般的な調整式イヤークランプを締付けるために使用します。

互換性

一般的な調節式イヤークランプ

使用目的

事前に設定された締付け力に達するまでイヤークランプを締付け、ライトと振動で知らせます。

証明書

CE、REACH、RoHS指令適合、指令2011/65/EC

パッケージング

保護プラスチックキット

特別

Battery SAFT LS14500 3.6 V AA

一般データ

モデルとタイプ

SMART

品番

14100637 (パッケージング含む)

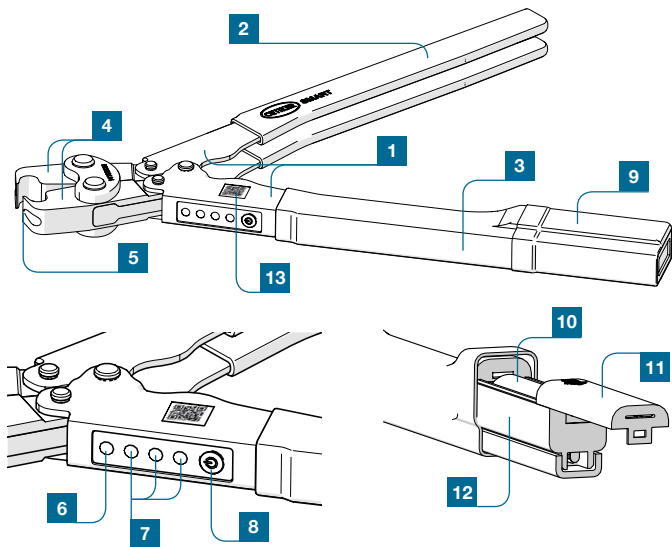
GTIN / EAN

0725765155634

製品について

機能部品の概要

1 ハンドル | 2 ハンドルグリップ | 3 収縮ホース | 4 ピンサー
ジョー | 5 クランプゾーン | 6 フォースインジケータ (LED)
7 フォースステージインジケータ (LED) | 8 スイッチボタン
9 保護キャップ | 10 バッテリー | 11 バッテリーコンテナカバー
12 キャリア | 13 QRコード「マニュアル」



寸法

長さ	299 mm
幅	58 mm
高さ	26 mm
重量	696 g
ジョー幅	12.7 mm
最大ジョーギャップ	12.3 mm
最小ジョーギャップ	0.25 mm
咬合力 (参考値)	1800 N、2400 N、3800 N

素材

ハンドル: 1050 (ASTM)。プラスチック、ポリオレフィン。
ジョー: 42CrMo4 (EN 1.7225)

機能的な特性について

インターフェース

- ガレージ環境でのCVJ用途のクランプを手動で締付けます
- その他の用途

性能パラメーター

素材	幅 (w)	kN	Oetiker参照
ステンレス	9 mm	3.8	259
ステンレス	7 mm	2.4	159、167、163(*)
非ステンレス鋼	7 mmまたは9 mm	1.8	109



(*) 163クランプの場合、 $\phi 50$ mm以下は1.8 kN、 $\phi 50$ mm以上は2.4 kN

製品損傷パラメーター

この工具は落下衝撃に合格していますが、ハンマーとして使用するなど強い衝撃を与えないよう取り扱いに注意してください。

工具は水しぶきテストに合格しました。これは、工具を水に浸してもよいという意味ではありません。

操作パラメーター

- 温度 $-5 \sim +50$ °C
- 湿気のある環境でも作動するように設計

環境パラメーターに影響を与える製品

EMC試験合格

寿命

法的保証が適用されます。

メンテナンスについて

メンテナンス周期

フォースインジケータが点滅している場合は、バッテリーを交換する必要があります。

メンテナンスの責任

取り扱いには十分注意してください。メンテナンスは提供されません。

スペアパーツ

Battery SAFT LS14500 3.6 V AA

安全衛生上の重要事項について

安全機能

詳細な安全に関する注意事項については、取扱説明書を参照してください。

