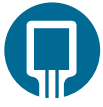


SMART

센서 모니터링 어셈블리 수리 공구



ForceSense



SmartSense



제품 설명

일반 기능

SMART는 힘을 모니터링하는 수동 클램프 잠금 공구입니다. 1800N, 2400N, 3800N의 다단계 폐쇄력으로 일반적인 조절식 이어 클램프를 닫는 데 사용됩니다.

호환성

일반 조절식 이어 클램프

사용 목적

사전 설정된 폐쇄력에 도달할 때까지 이어 클램프가 닫히고 빛과 진동을 통해 표시됩니다.

인증

CE, REACH, RoHS 인증, 2011/65/EC 지침

포장

보호용 플라스틱 키트

특별 사항

Battery SAFT LS14500 3.6 V AA

일반 데이터

모델 및 유형

SMART

변품번

14100637(포장 포함)

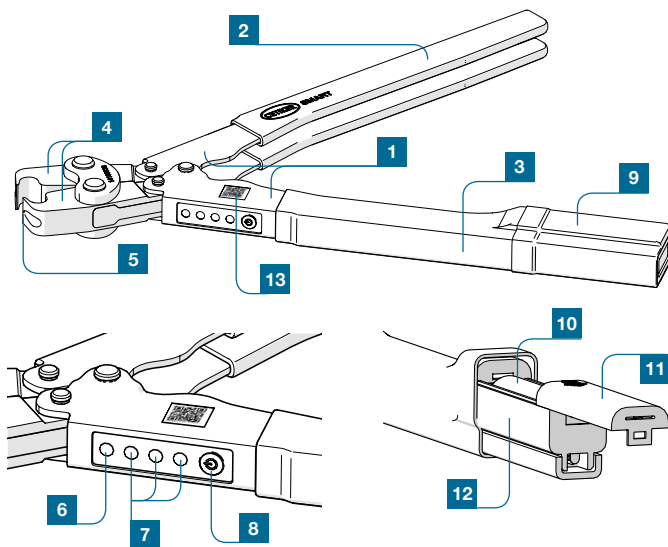
GTIN/EAN

0725765155634

제품 속성

기능 부품 개요

1 손잡이 | 2 손잡이 그립 | 3 수축 호스 | 4 집게 턱 | 5 클램핑 존
6 힘 표시기(LED) | 7 힘 단계 표시기(LED) | 8 스위치 버튼
9 보호 캡 | 10 배터리 | 11 배터리 용기 커버 | 12 캐리어
13 QR 코드 "매뉴얼"



치수

길이	299mm
너비	58mm
높이	26mm
무게	696g
턱 너비	12.7mm
최대 턱 간격	12.3mm
최소 턱 간격	0.25mm
기준 턱 힘	1800N, 2400N, 3800N

재료

손잡이: 1050(ASTM). 플라스틱, 폴리올레핀.
턱: 42CrMo4(EN 1.7225)

기능적 중요 속성

인터페이스

- 차고 환경에서 CVJ 사용 시 수동으로 클램프 폐쇄
- 기타 사용

성능 매개변수

재료	너비(w)	kN	Oetiker 참조
스테인리스 스틸	9mm	3.8	259
스테인리스 스틸	7mm	2.4	159, 167, 163(*)
비스테인리스 스틸	7 또는 9mm	1.8	109



(*) 163 클램프의 경우, 직경 50mm 미만은 1.8kN, 직경 50mm 이상은 2.4kN입니다.

제품 손상 매개변수

이 도구는 낙하 방지 테스트를 통과했지만 망치로 사용하는 등 강한 충격을 주는 행위를 피하고 조심스럽게 다루어야 합니다.

이 도구는 물 튀김 테스트를 통과했습니다. 그렇다고 해서 도구를 물에 담가도 된다는 의미는 아닙니다.

작동 매개변수

- 온도 -5 ~ +50°C
- 습한 환경에서도 작동하도록 설계

제품에 영향을 미치는 환경 매개변수

EMC 테스트 통과

평생

법적 보증이 적용됩니다.

유지보수 속성

유지보수 주기

힘 표시등이 깜박이면 배터리를 교체해야 합니다.

유지보수 책임

조심해서 다루세요. 유지보수가 제공되지 않습니다.

예비 부품

Battery SAFT LS14500 3.6 V AA

보건 안전 중요 속성

안전 기능

자세한 안전 지침은 사용 설명서를 참조하세요.

