

Per uso medicale

Controller elettropneumatico

EPC 01

Consigliato per l'applicazione di fascette a basso profilo e a orecchio Oetiker in un ambiente medicale

Vantaggi

- Chiusure accurate e precise
- Massimi standard di processo e di qualità
- Flessibilità per adattamenti specifici del cliente
- Collegamenti verificati e tracciabili
- Integrazione facile e sicura nei processi (automatizzati)
- Facile gestione
- Processi stabili a bassa manutenzione
- Trattamento con lubrificante per uso medicale per la conformità alle norme riguardanti sale mediche e camere bianche
- Corpo senza vernici per evitare la contaminazione da particolato



Architettura del microcontrollore digitale: accurata, precisa e flessibile

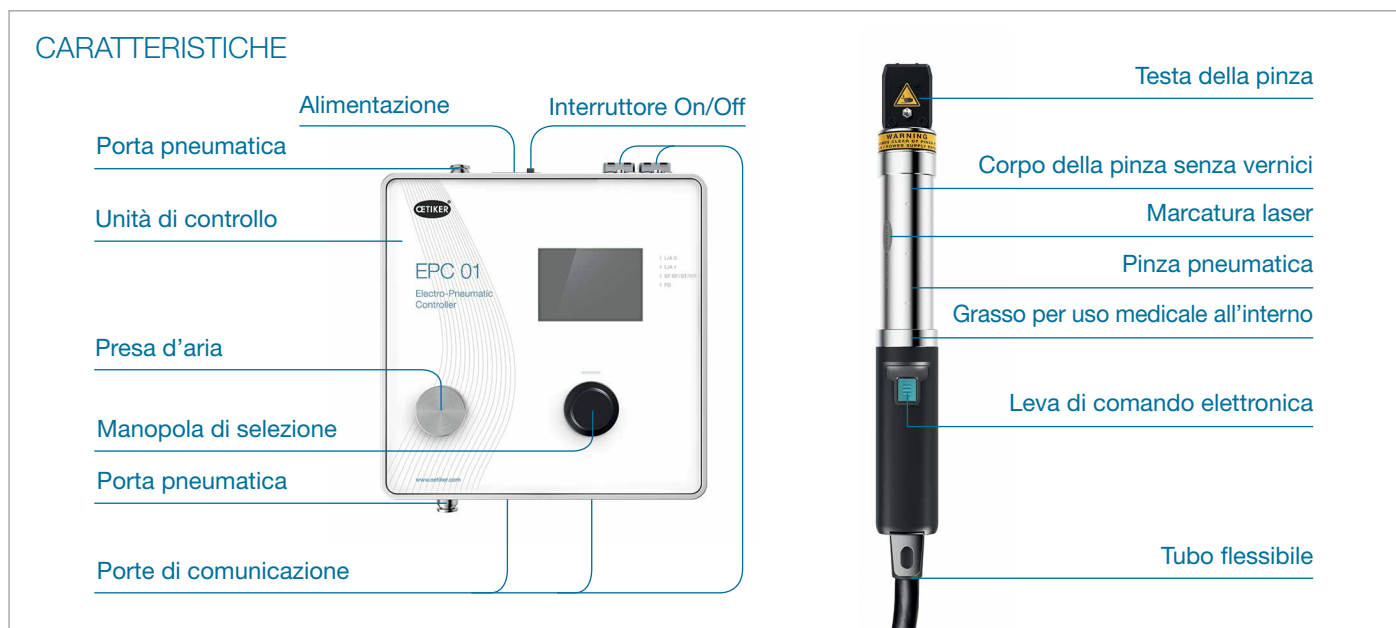
Registro dati interno: verificato e tracciabile

Gestione intuitiva del software e degli utenti: facile integrazione e gestione

Strumenti di design e materiali robusti: processi stabili e bassa manutenzione

Corpo senza vernici: per evitare la contaminazione da particolato

Lubrificante per uso medicale: per la conformità alle norme riguardanti sale mediche e camere bianche



Per uso medicale Controller elettropneumatico EPC 01

PANORAMICA DATI TECNICI

Unità di controllo

Alimentazione: 24 V CC 100-240 V CA / 50-60 Hz

Alimentazione aria compressa: 4-10 bar

Dimensioni esterne senza porte: 200 x 200 x 85 mm

Peso: 3,2 kg

Porte di comunicazione:

Spina jack da 3,5 mm (femmina)

SUB-MIN-D a 9 pin (femmina)

SUB-MIN-D a 25 pin (maschio)

SUB-MIN-D a 9 pin (maschio)

Interfaccia USB di tipo B

Ethernet

EtherCAT

EtherNet/IP

Profinet

Norme mediche

Il corpo della pinza è senza vernice per evitare potenziali contaminazioni delle camere bianche. È trattato con uno speciale lubrificante per uso medico certificato USP 88 Classe VI e ISO 10993-5 per la conformità alle norme mediche. Per garantire la tracciabilità, le informazioni importanti sono incise a laser direttamente sul corpo della pinza.

DESCRIZIONE DEL PRODOTTO

L'EPC 01 è un sistema a pinza di alta qualità sviluppato da Oetiker. Si tratta di una rielaborazione della precedente versione ELK 02 che presenta vari miglioramenti e nuove funzionalità. Il sistema a pinza completo EPC 01 garantisce il montaggio uniforme e affidabile delle fascette Oetiker. L'EPC 01 è un affidabile strumento di produzione in grado di massimizzare i tempi di attività, fornire un'installazione verificata e tracciabile dei collegamenti e garantire i più elevati standard di qualità attraverso un controllo attento e preciso del processo.

Combina controlli elettropneumatici e unità di innesco per gli ambienti di produzione avanzati di oggi. Dai laboratori di test di ingegneria avanzata alle celle di produzione ad alto volume completamente automatizzate, lo strumento di installazione EPC 01 di Oetiker offrirà i massimi livelli di qualità e durata. Per adattarsi in modo ottimale a qualsiasi esigenza, è possibile scegliere tra un'ampia gamma di dimensioni del corpo e delle teste delle pinze.

Il sistema e il software possono essere utilizzati in diverse lingue. La documentazione tecnica e il software sono disponibili sul sito www.oetiker.com.

Al fine di limitare al minimo l'investimento, Oetiker offre un servizio di abbonamento strumenti e opzioni di configurazione basate su licenza per il sistema EPC 01.

Per ulteriori informazioni contattare l'ufficio vendite di Oetiker.

VOLUME DELLA FORNITURA

Sistema EPC 01

- Unità di controllo
- Software per PC EPC 01
- Set di collegamento all'aria compressa (incl. filtro/separatore dell'acqua)

Cavi

- Cavo di collegamento per tutte le interfacce
- Cavo di alimentazione con spina specifica per paese

Lunghezza del tubo

La lunghezza standard del tubo/cavo dell'unità della pinza è di 3 metri.

Lunghezze alternative di tubi e cavi

0,25 m / 6 m / 9 m / 12 m

Teste della pinza

La testa della pinza può essere sostituita per adattarsi alle singole situazioni di montaggio. Le varie teste delle pinze si adattano a diversi tipi di fascette, come quelle a orecchio e quelle a basso profilo.

Tipi di pinza

Oetiker offre due diversi tipi di corpi della pinza pneumatica, i quali si differenziano per il posizionamento del pulsante di avvio e della leva di sicurezza e garantiscono una migliore maneggevolezza durante la chiusura delle fascette.

La versione elettronica (EL) è dotata di serie di un'unità di innesco posizionata all'estremità del corpo della pinza



La versione elettronica con unità di innesco estesa (ELT) posiziona il pulsante di avvio e la leva di sicurezza al centro del corpo della pinza.



ELEMENTI DI FISSAGGIO

Oetiker offre otto versioni dell'EPC 01 che si differenziano per l'alimentazione e l'interfaccia.

Sono disponibili 4 versioni per tensione alternata e tensione continua.



Senza rete industriale



Profinet



Ethernet/IP



EtherCat

Versioni con alimentazione CA

Versione EPC 01	Articolo n.
Senza rete industriale	32000000
Profinet	32000001
Ethernet/IP	32000002
EtherCat	32000003

Versioni con alimentazione CC

Versione EPC 01	Articolo n.
Senza rete industriale	32000004
Profinet	32000005
Ethernet/IP	32000006
EtherCat	32000007

SOFTWARE

Il software EPC 01 è personalizzabile in base alle esigenze individuali del cliente e viene fornito da una chiave di licenza generata da Oetiker. Ciò consente agli utilizzatori di risparmiare sui costi, evitando di pagare per funzioni non necessarie alla produzione.

Il software può essere classificato in 5 categorie ed è disponibile nella versione base o per reti industriali.

Fascetta a orecchio base / Fascetta a orecchio base per reti industriali

Versioni ridotte, destinate esclusivamente alla chiusura delle fascette a orecchio.

A basso profilo base / A basso profilo base per reti industriali

Versioni ridotte, destinate esclusivamente alla chiusura delle fascette a basso profilo.

Professionale / Professionale per reti industriali

Contiene tutte le caratteristiche e le funzioni del sistema EPC 01. Può essere utilizzata per chiudere fascette a orecchio e a basso profilo.

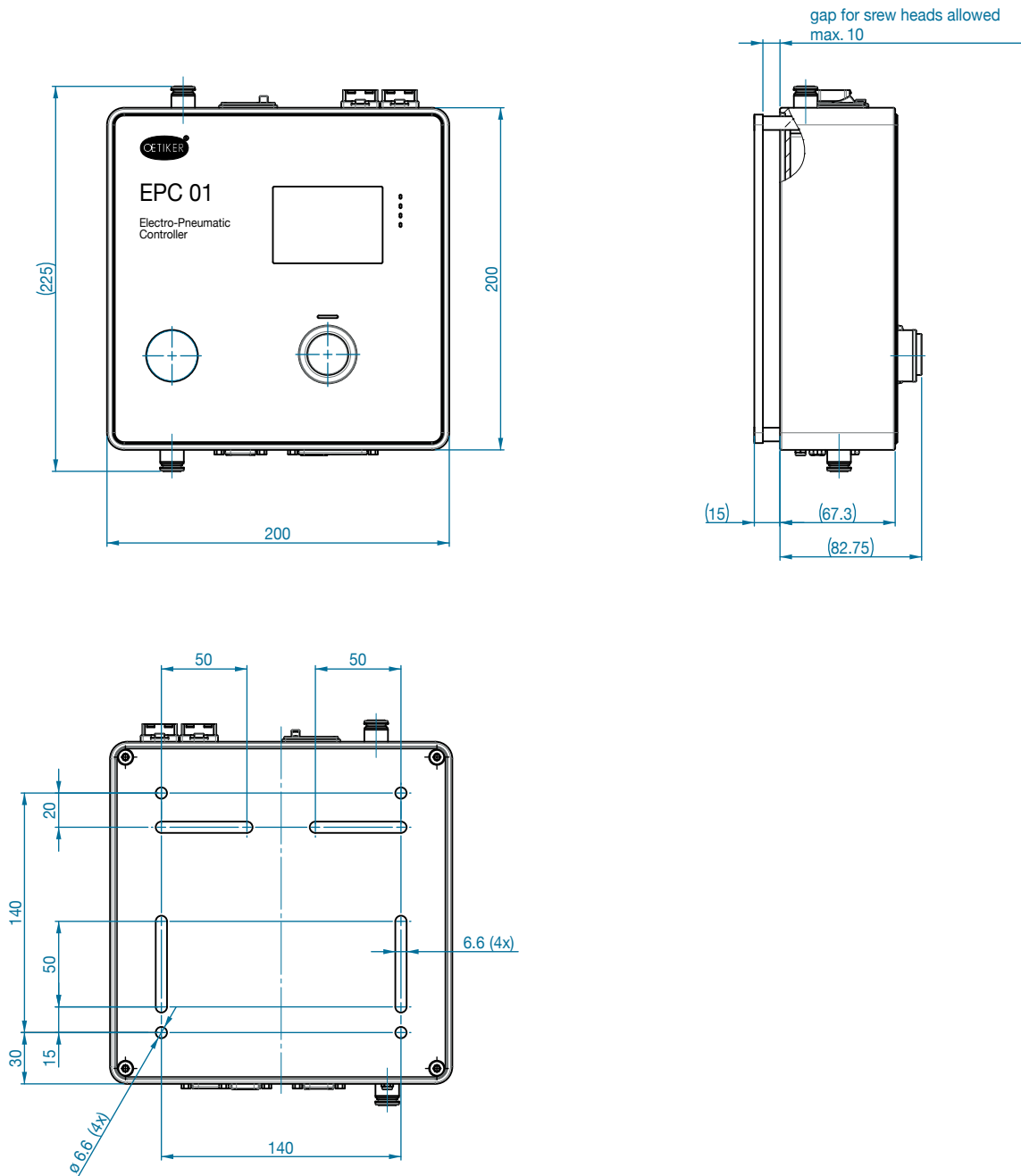
Modalità semi e completamente automatica / Modalità semi e completamente automatica per reti industriali

Limitata per il funzionamento tramite un controllo esterno, ma consente di operare senza premere la leva di sicurezza.

Versione di prova

Versione di prova dalla durata limitata che include tutte le funzioni e le caratteristiche della versione professionale per 30 giorni. Per continuare a utilizzare EPC 01 dopo la scadenza, è necessario inserire una chiave di licenza generata da Oetiker. L'ambito di validità delle funzioni dipende dalla chiave di licenza acquistata.

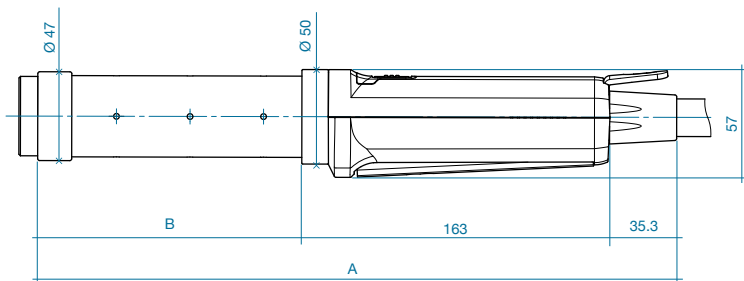
UNITÀ DI CONTROLLO



Tutte le dimensioni sono espresse in millimetri (mm), se non diversamente specificato.

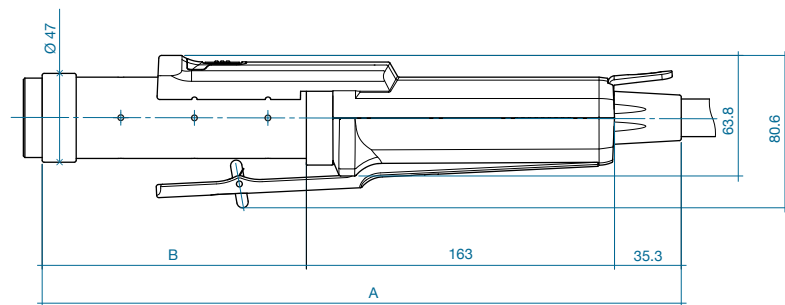
TIPI DI PINZA

HO 2000, 3000, 4000*



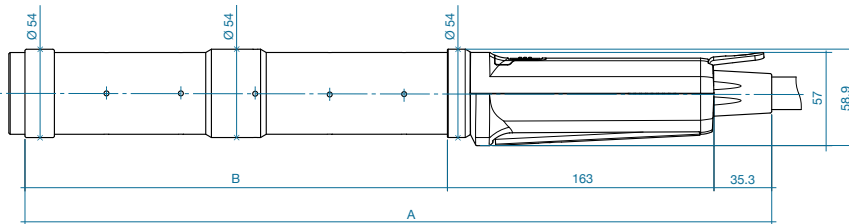
Tipo di pinza HO	A (mm)	B (mm)
2000	299	101
3000	338	140
4000	377	179

EL



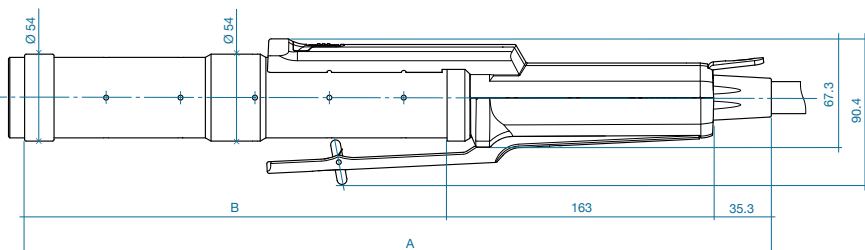
ELT

HO 5000*, 7000*



Tipo di pinza HO	A (mm)	B (mm)
5000	366	168
7000	457	259

EL



ELT

*Disponibile solo su richiesta.

TESTE DELLA PINZA

Oetiker offre un'ampia gamma di teste della pinza per trovare la soluzione giusta per ogni applicazione. La tabella seguente riporta informazioni sulle nostre teste standard. La tabella non tiene conto delle dimensioni delle fascette e delle teste speciali delle pinze.

Per ulteriori informazioni contattare l'ufficio vendite di Oetiker.



Teste della pinza		Idonee per HO				
Larghezza ganascia (mm)	Per larghezza orecchio (mm)	2000	3000	4000*	5000*	7000*
5,5	≤7	x				
	8	x*				
7,5	8	x	x			
	10	x	x			
	13		x*	x*		
10,2	8	x*	x*	x*		
	10	x*	x*	x*		
	13		x*	x*		
10,5	10				x*	x*
	13				x*	x*
14,5	13					x*

*Disponibile solo su richiesta.