

Quick Connectors

201 Steel



エンジンオイル・トランスミッションオイル冷却、ターボチャージャー冷却とオイルライン、EGR、SCR、リアディファレンシャル、HV、EV、FCV、e ブースター冷却にお薦め

利点

・扱いやすさを向上、
低挿入力、
工具は不要

・省スペース、軽量を実現
・簡単な着脱



亜鉛ニッケル合金めっき鋼：優れた耐食性

高強度素材：高張力、高トルクを可能に

機械加工の一体型部品：省スペース、軽量

軸方向クリアランスを調整：微細な漏れも防止

低圧損：最適な流量を確保

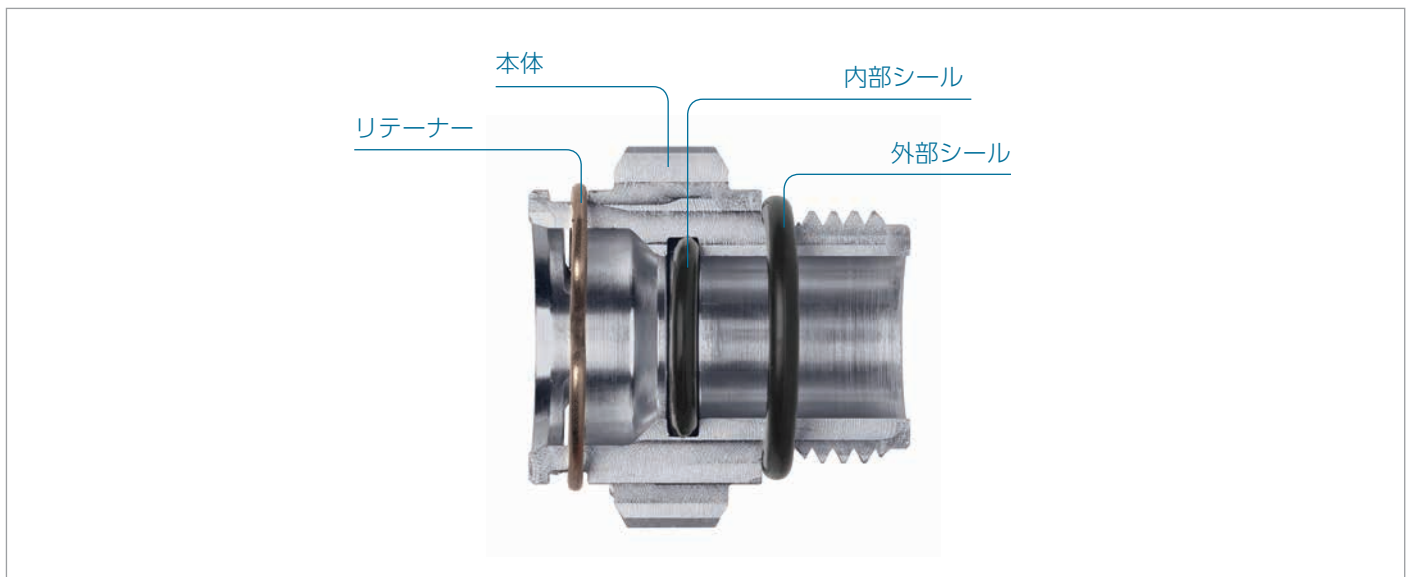
堅牢なリテーナー機構：低挿入力

ISO 規格の外部シール：ネジ部からの漏れ防止

オプションの外部ボンデッドシール：高温・高圧で金属ワッシャーを使用する場合、最適な接続方法

内部シール：管接続部の漏れを防止

特徴



クイックコネクタ 201

製品説明

Oetiker クイックコネクタ (QC) は、メディア搬送圧カラインの革新的接続ソリューションです。組付け時間、必要な作業空間、保証責任や繰返しの操作によるケガのリスクを劇的に減らします。Oetiker QCは、工具なし組付けにおいて幅広い分野で最適なソリューションであり、特に、油送管や冷・熱配管をターボチャージャー、エンジンやトランスミッションへ接続するユニットとして好適です。

他のシーリングコンパウンドが利用可能であり、指定されたコンパウンドは、エンジンオイル冷却およびトランスミッションオイル冷却アプリケーションで最も一般的に使用されているコンパウンドです。

カスタマイズ

さまざまなアプリケーションインターフェイスに合わせて製品をカスタマイズできます。

以下のカスタマサイズの項目に限定されません。

- ・ホース止めの形状
- ・バルブまたはメンブレンシール技術
- ・スレッドインターフェイス
- ・六角と管の寸法
- ・O-リングコンパウンド
- ・ボディーメタル素材



金属ホース止めQC



メンブレンシールQC

その他の詳細は、地域の当社担当者にお問い合わせくださるか、Oetiker.com をご覧ください。

テクニカルデータ概要

材質

201 本体：SAE 1215 炭素鋼製

(UNS G12150、DIN W. Nr. 1.0736)、亜鉛ニッケル合金めっき処理

リテーナー：SAE ステンレス 302 (UNS S30400)

内部および外部シールのオプション

FKM (-40°C~205°C)、耐オゾン性、耐熱老化性

AEM (-40°C~180°C)、耐油脂性

ボンデッドシール、高温・高圧で金属ワッシャーを使用する場合、他の接続方法に替わる選択肢

FKM (-40°C~205°C)、耐オゾン性、耐熱老化性

AEM (-40°C~180°C)、耐油脂性

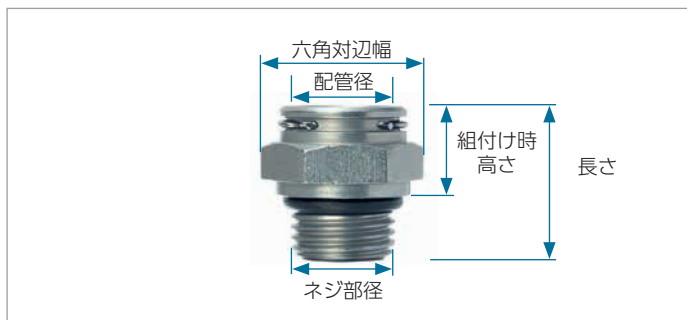


ボンデッドシール付き鋼製QC

ISO 9227認証取得の耐食性

亜鉛ニッケル合金めっき鋼 ≥ 赤錆への耐性は480時間以上

技術データ



コネクタ全寸法

配管径	六角対辺幅	ネジ部径	全長	組付け時高さ
3/8"	3/4"	9/16-18 UNF-2A	20.33 mm	11.81 mm
1/2"	1"	3/4-16 UNF-2A	28.4 mm	17.3 mm
5/8"	1-1/2"	7/8-14 UNF-2A	30.9 mm	19.89 mm
10 mm	22 mm	M16 x 1.5-6g	26.1 mm	13.6 mm
12 mm	27 mm	M20 x 1.5-6g	28.4 mm	14.4 mm
16 mm	28 mm	M22 x 1.5-6g	34.5 mm	19.5 mm

・寸法追加と多様な要望に対応いたします。

加工工程モニタリング

加工工程モニタリングは、管をいっばいに引き戻すことにより機械的に確認できます。機械的、視覚的、および電子的に記録可能な技術により、さらなる接続検証をご提供いたします。詳しくはOetiker.comをご覧ください。

組付け

接続するには、管をクイックコネクタにあて、まっすぐクイックコネクタに押し込みます。接続が完了すると音が聞えます。管を反対方向に強く引っ張り、確実に接続されていることを確認してください。管端にある色付きの線がクイックコネクタの内側に入り、見えない状態であることを確認してください。オプションのロッキングアシュアランスキャップを管にはめ込み、上にスライドしてコネクタにはめ込みます。



接続を外すには、ロッキングアシュアランスキャップを除去し、コネクタを指で押さえて取外しツールを管にしっかりとめめます。取外しツールを管の上ですべらせ、リテーナーを係合させます。取外しツールを60度回転させ、リテーナーを上げます。取外しツールをコネクタに押しつけたまま、管を手前に引き抜きます。詳細な手順は、Oetiker.comのクイックコネクタの組付け/取外しの手順を確認してください。

オエティカ管端形状



Oetiker クイックコネクタは、管端形状が当社製品の仕様に適合している場合のみ有効です。仕様は当社で管理しておりますので、ご希望の場合はご請求ください。

当社の技術および品質管理チームが、適正な管端サポートをしています。成形工具や配管サプライヤーをご紹介いたします。

性能

動作圧力

動作圧力の許容範囲は、選択したOリング、温度および管の材質に直接依存します。動作圧力は常にこれらの要因で決まります。

配管径	引張強度	バースト圧力	耐食性
8 mm	2.6 kN	≥ 11 MPa*	赤錆耐性480時間
10 mm	4.3 kN	≥ 11 MPa*	赤錆耐性480時間
12 mm	7.4 kN	≥ 11 MPa*	赤錆耐性480時間

* 耐圧試験で11MPaまで故障なし

付属品 (オプション)

SHIPPINGプラグ (ポリプロピレン) (標準)、セルコン (清浄度向上用)

ロッキングアシュアランスキャップ - 250 °C以下 (黒、白)

高強度リテーナー - 17-7 電解研磨 (UNS S17700)

取外しツール (プラスチック)

QC梱包材のカスタマイズもお受けします。



SHIPPINGプラグ、ロッキングアシュアランスキャップ、取外しツール