

# Zdravotnická třída

## Elektropneumatický ovladač

### EPC 01

Doporučeno pro montáž ušních a nízkoprofilových svorek Oetiker ve zdravotnickém prostředí

#### Výhody

- Přesné a precizní uzávěry
- Nejvyšší procesní a kvalitativní standardy
- Flexibilita pro úpravy podle přání zákazníka
- Ověřené a sledovatelné spoje
- Snadná a bezpečná integrace do (automatizovaných) procesů
- Snadná manipulace
- Stabilní procesy s nízkými nároky na údržbu
- Ošetřeno zdravotnickým mazivem pro splnění lékařských standardů a standardů čisté místnosti
- Tělo bez nátěru pro zabránění znečištění částicemi



**Architektura digitálního mikroovladače:** přesná, precizní a flexibilní

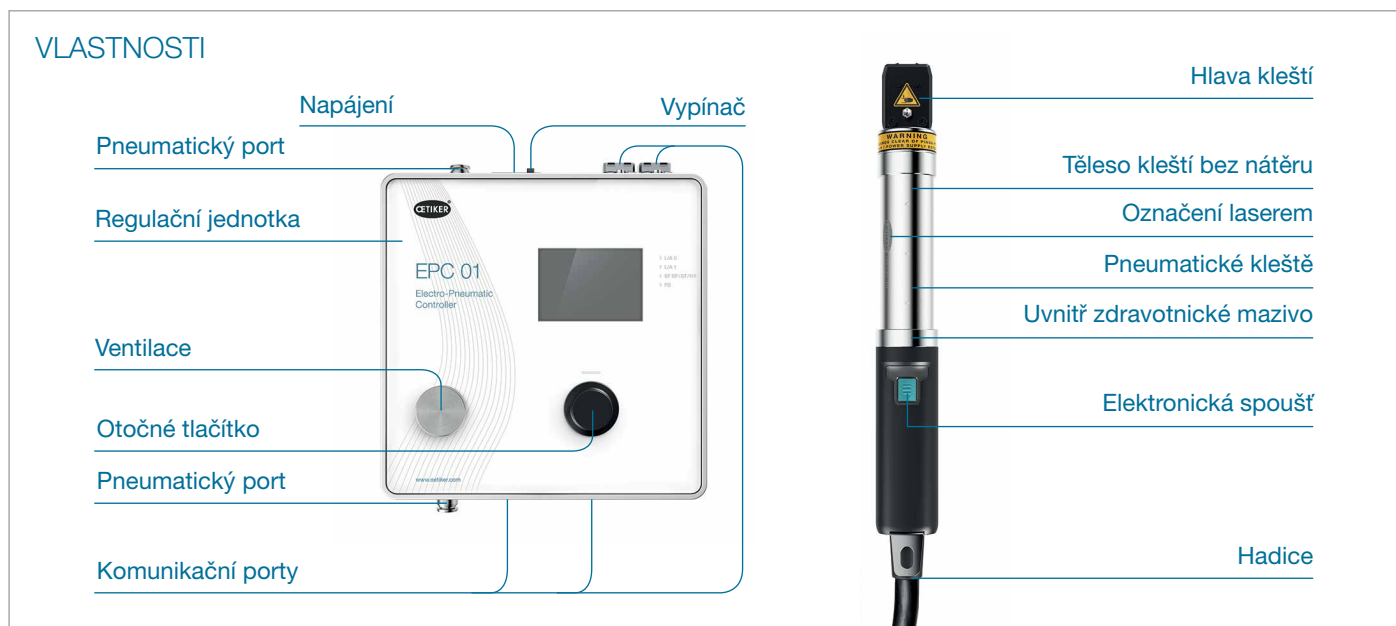
**Interní datový protokol:** ověřený a dohledatelný

**Intuitivní správa softwaru a uživatelů:** snadná integrace a ovládání

**Robustní konstrukce a materiály nástrojů:** stabilní procesy a nízké nároky na údržbu

**Těleso bez nátěru:** pro zabránění znečištění částicemi

**Ošetřeno lékařským mazivem:** pro splnění lékařských standardů a standardů čisté místnosti



## Zdravotnická třída

### Elektropneumatický ovladač EPC 01

#### PŘEHLED TECHNICKÝCH INFORMACÍ

##### Regulační jednotka

**Napájení:** 24 V DC 100-240 V AC / 50-60 Hz

**Přívod stlačeného vzduchu:** 4-10 bar

**Vnější rozměry bez portů:** 200 x 200 x 85 mm

**Hmotnost:** 3,2 kg

##### Komunikační porty:

3.5 mm zástrčka (samice)

9-pinový SUB-MIN-D (samice)

25-pin SUB-MIN-D (samec)

9-pinový SUB-MIN-D (samec)

Rozhraní USB typu B

Ethernet

EtherCAT

EtherNet/IP

Profinet

##### LÉKAŘSKÝ STANDARD

Tělo kleští je bez nátěru, aby se zabránilo jakékoliv kontaminaci čistých místností. Je ošetřeno speciálním lékařským mazivem certifikovaným jako USP 88 Třída VI a podle ISO 10993-5, aby vyhovělo lékařským normám. Kvůli sledovatelnosti jsou příslušné informace laserem vyznačeny přímo na tělese kleští.

#### POPIS PRODUKTU

EPC 01 je vysoce kvalitní klešťový systém vyvinutý společností Oetiker. Jedná se o přepracovanou verzi předchozí verze ELK 02, která obsahuje různá vylepšení i nové funkce. Kompletní kleštinový systém EPC 01 zajišťuje jednotnou a spolehlivou montáž svorek Oetiker. Je to spolehlivý výrobní nástroj, který maximalizuje dobu provozu, poskytuje ověřenou a sledovatelnou instalaci připojení a zajišťuje nejvyšší standardy kvality díky přesné a precizní kontrole procesu.

Kombinuje elektropneumatické ovládání a spouštěcí jednotky pro dnešní moderní výrobní prostředí. Instalační nástroj EPC 01 společnosti Oetiker zajistí nejvyšší úroveň kvality a trvanlivosti - od pokročilých technických zkušeben až po plně automatizované velkosériové výrobní buňky. Pro optimální přizpůsobení jakýmkoli požadavkům je k dispozici široká škála velikostí těl kleští a hlav kleští.

System a software lze ovládat v různých jazycích. Technická dokumentace i software jsou k dispozici na adrese [www.oetiker.com](http://www.oetiker.com).

Společnost Oetiker nabízí službu předplacení nástrojů a možnosti nastavení systému EPC 01 na základě licence, aby se investice snížily na minimum.

**Pro více informací kontaktujte naše prodejce Oetiker.**

## OBSAH DODÁVKY

### System EPC 01

- Regulační jednotka
- Programové vybavení EPC 01
- Přívod stlačeného vzduchu (včetně filtru/odlučovače vody)

### Kabeláž

- Připojovací kabel pro všechna rozhraní
- Síťový kabel se zástrčkou pro danou zemi

### Délka hadice

Standardní délka hadice/kabelu klešťové jednotky je 3 m.

### Alternativní délky hadic/kabelů

0,25 m / 6 m / 9 m / 12 m

### Hlavy kleští

Hlavici kleští lze vyměnit, aby vyhovovala jednotlivým montážním situacím. Různé hlavice kleští se hodí k různým typům svorek, jako jsou ušní svorky a nízkoprofilové svorky.

### Typy kleští

Společnost Oetiker nabízí dva různé typy těl pneumatických kleští, které se liší umístěním spouštěcího tlačítka a bezpečnostní páky a zajišťují lepší manipulaci při zavírání svorek.

Elektronická verze (EL) je vybavena standardní spouští umístěnou na konci těla kleští



Elektronická verze s prodlouženou spouští (ELT) má spouštěcí tlačítko a bezpečnostní páčku umístěné uprostřed těla kleští.



## HARDWARE

Oetiker nabízí osm verzí EPC 01, které se liší napájením a rozhraním.

K dispozici jsou 4 verze pro střídavé a stejnosměrné napětí.



Bez průmyslové sítě



Profinet



Ethernet/IP



EtherCat

### Verze napájení střídavým proudem

Verze EPC 01	Položka č.
Bez průmyslové sítě	32000000
Profinet	32000001
Ethernet/IP	32000002
EtherCat	32000003

### Verze napájení stejnosměrným proudem

Verze EPC 01	Položka č.
Bez průmyslové sítě	32000004
Profinet	32000005
Ethernet/IP	32000006
EtherCat	32000007

## SOFTWARE

Software EPC 01 lze přizpůsobit individuálním potřebám zákazníka, což zajišťuje licenční klíč vygenerovaný společností Oetiker. To umožňuje uživatelům ušetřit náklady tím, že se neplatí za funkce, které nejsou pro výrobu potřeba.

Software lze rozdělit do 5 kategorií a je k dispozici v základní nebo průmyslové síťové verzi.

**Ušní svorka Basic / Ušní svorka Basic Průmyslová síť**  
Redukovaná provedení, která jsou určena výhradně pro uzavírání ušních svorek.

**Nízkoprofilová Basic / Nízkoprofilová Basic Industrial Network**

Redukovaná provedení, která jsou určena výhradně pro uzavírání nízkoprofilových svorek.

**Professional / Professional Industrial Network**

Obsahuje všechny vlastnosti a funkce EPC 01. Lze jej použít k uzavření ušních svorek a nízkoprofilových svorek.

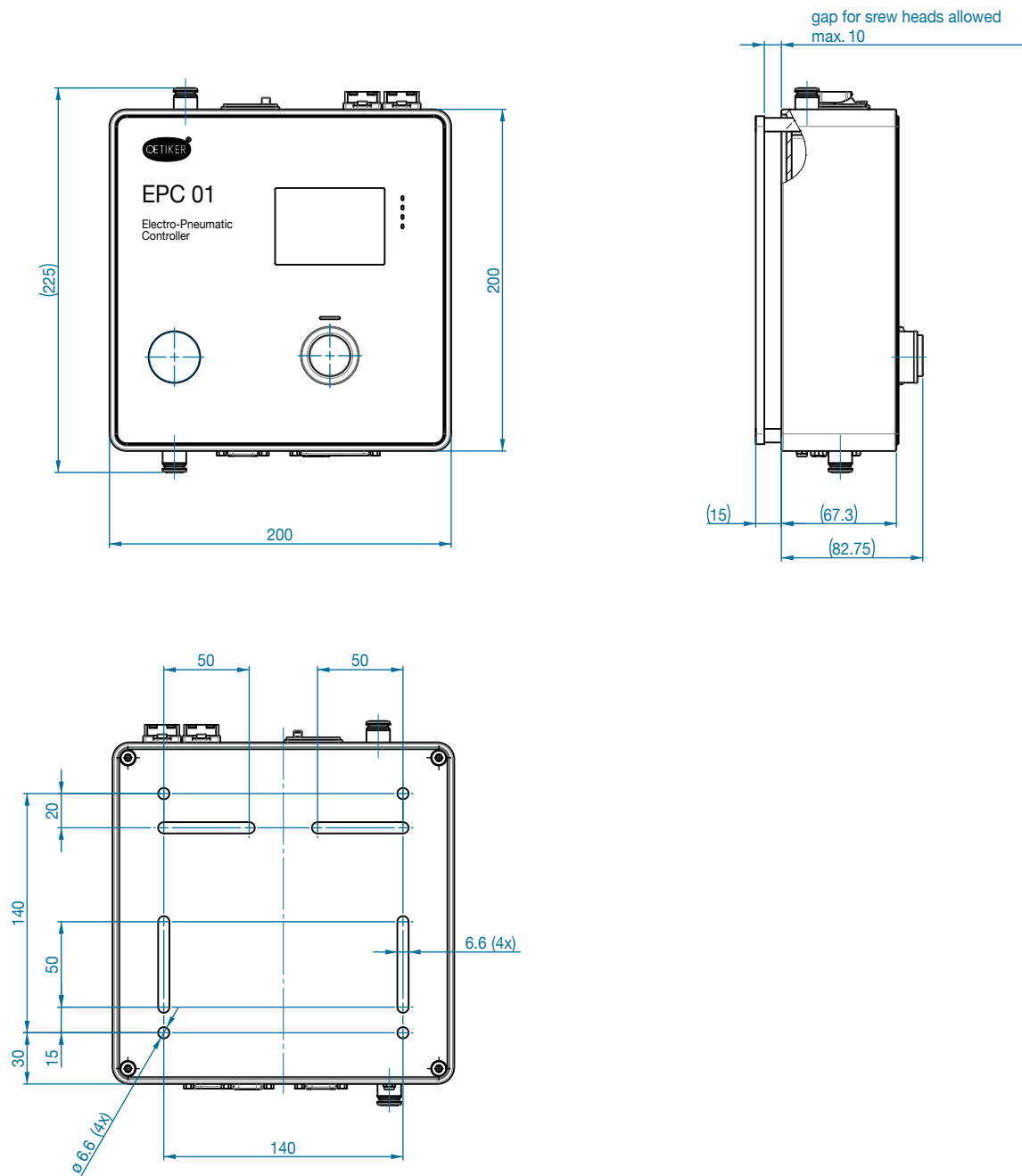
**Semi- and Fully Automatic Mode/ Semi- and Fully Automatic Mode Industrial Network**

Omezeno na ovládání pomocí externího ovládání, ale umožňuje ovládání bez stisknutí bezpečnostní páky.

### Zkouška

Zkouška je časově omezená testovací verze, která obsahuje všechny funkce a vlastnosti profesionální verze po dobu 30 dnů. Po vypršení platnosti je nutné zadat licenční klíč vygenerovaný společností Oetiker a pokračovat v používání EPC 01. Rozsah funkcí závisí na zakoupeném licenčním klíči.

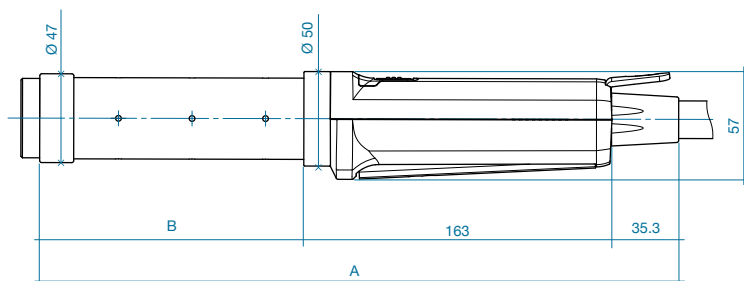
REGULAČNÍ JEDNOTKA



Všechny rozměry jsou uvedeny v milimetrech (mm), pokud není uvedeno jinak.

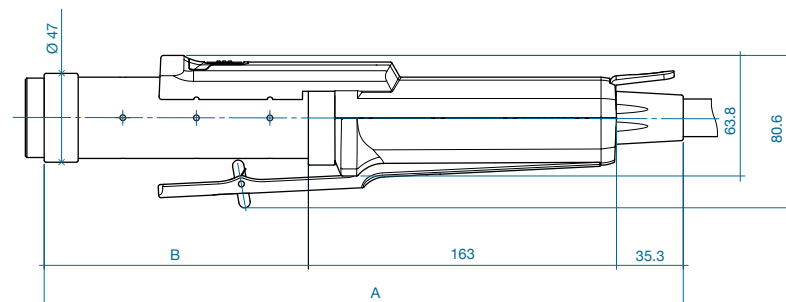
TYPY KLEŠTÍ

HO 2000, 3000, 4000\*



Typ kleští HO	A (mm)	B (mm)
2000	299	101
3000	338	140
4000	377	179

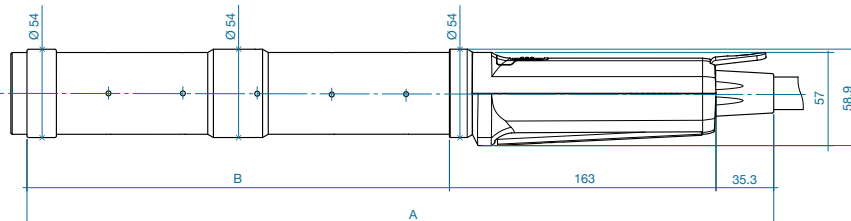
EL



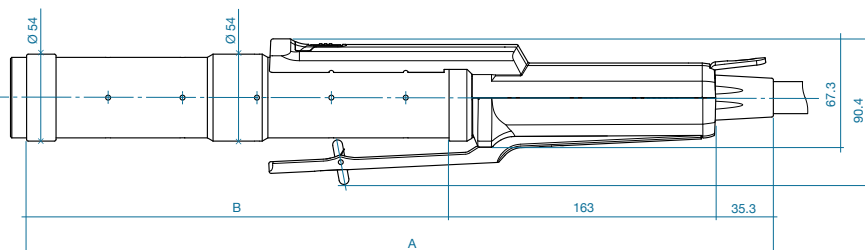
ELT

HO 5000\*, 7000\*

Typ kleští HO	A (mm)	B (mm)
5000	366	168
7000	457	259



EL



ELT

\*K dispozici pouze na vyžádání.

## HLAVY KLEŠTÍ

Společnost Oetiker nabízí širokou škálu různých kleštinových hlavice, které poskytují správné řešení pro vaši aplikaci. V následující tabulce najdete informace o našich standardních hlavách. Tabulka nezohledňuje speciální rozměry svorek a speciální hlavice kleští.

**Pro více informací kontaktujte naše prodejce Oetiker.**



Hlavy kleští		Vhodný pro HO				
Šířka čelistí (mm)	Pro šířku ouška (mm)	2000	3000	4000*	5000*	7000*
5.5	≤7	x				
	8	x*				
7.5	8	x	x			
	10	x	x			
	13		x*	x*		
10.2	8	x*	x*	x*		
	10	x*	x*	x*		
	13		x*	x*		
10.5	10				x*	x*
	13				x*	x*
14,5	13					x*

\*K dispozici pouze na vyžádání.