

Grau médico

Controlador Eletropneumático

EPC 01

Recomendado para a instalação de abraçadeiras de orelha e abraçadeiras de baixo perfil Oetiker em ambiente médico

Benefícios

- Fechamentos precisos e confiáveis
- Os mais altos padrões de processo e qualidade
- Flexibilidade para adaptações específicas do cliente
- Conexões verificadas e rastreáveis
- Integração fácil e segura (automatizada) nos processos
- Fácil manuseio
- Processos estáveis com baixa manutenção
- Tratamento com lubrificante de grau médico para cumprir com padrões médicos e de sala limpa
- Corpo isento de tinta para evitar a contaminação por partículas



Arquitetura de microcontrolador digital: exata, precisa e flexível

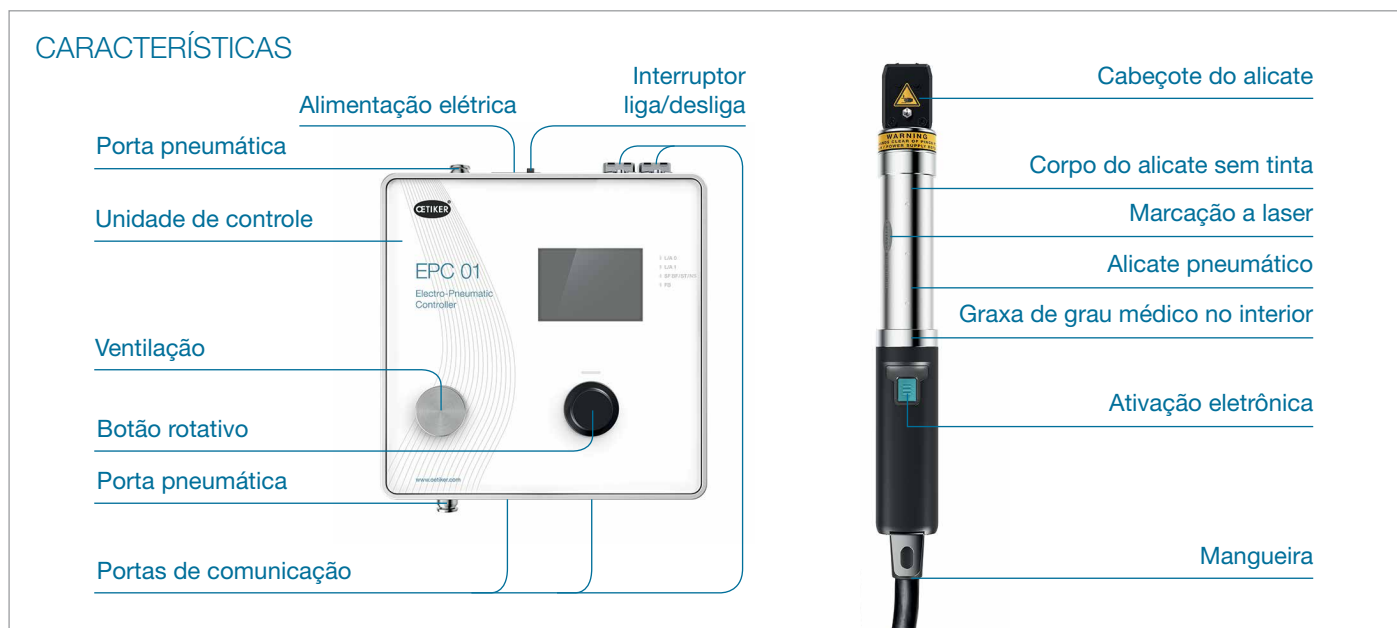
Registro de dados internos: verificado e rastreável

Software intuitivo e gerenciamento de usuários: fácil integração e manuseio

Design e materiais robustos da ferramenta: processos estáveis e baixa manutenção

Corpo isento de tinta: para evitar a contaminação por partículas

Lubrificante de grau médico: para cumprir com os padrões médicos e de sala limpa



Grau médico Controlador Eletropneumático EPC 01

VISÃO GERAL DOS DADOS TÉCNICOS

Unidade de controle

Fonte de alimentação: 24 V DC 100-240 V AC / 50-60 Hz

Fornecimento de ar comprimido: 4-10 bar

Dimensões externas sem portas: 200 x 200 x 85 mm

Peso: 3,2 kg

Portas de comunicação:

Tomada de 3,5 mm (fêmea)

SUB-MIN-D de 9 pinos (fêmea)

SUB-MIN-D de 25 pinos (macho)

SUB-MIN-D de 9 pinos (macho)

Interface USB tipo B

Ethernet

EtherCAT

EtherNet/IP

Profinet

Qualidade médica

O corpo do alicate é isento de tinta para evitar qualquer contaminação potencial de salas limpas. É tratado com um lubrificante especial de uso médico, certificado por USP 88 classe VI e ISO 10993-5, para atender às Normas Médicas. Visando manter a rastreabilidade, as informações relevantes são gravadas com laser diretamente sobre o corpo do alicate.

DESCRIÇÃO DO PRODUTO

O EPC 01 é um sistema de alicate de alta qualidade desenvolvido pela Oetiker. Trata-se de um re-desenvolvimento da versão anterior ELK 02 que contém várias melhorias, bem como novas características. O sistema completo de alicate EPC 01 garante a montagem uniforme e confiável das abraçadeiras Oetiker. É uma ferramenta de produção confiável que maximiza seu tempo de atividade, proporciona uma instalação de conexão verificada e rastreável e garante o cumprimento dos mais altos padrões de qualidade através de um controle confiável e preciso do processo.

Combina controles eletropneumáticos e unidades de ativação para os ambientes de produção avançados da atualidade. Desde laboratórios de teste de engenharia avançada até células de produção de alto volume totalmente automatizadas, a ferramenta de instalação EPC 01 da Oetiker proporciona os mais altos níveis de qualidade e durabilidade. Para uma adaptação perfeita a quaisquer aplicações, estão disponíveis uma ampla gama de tamanhos do corpo do alicate e do respectivo cabeçote.

O sistema e o software podem ser operados em diferentes idiomas. Os documentos técnicos, bem como o software, podem ser encontrados em www.oetiker.com.

A Oetiker oferece um serviço de assinatura de ferramentas e opções de configuração baseadas em licenças para o sistema EPC 01, a fim de manter o investimento no mínimo.

Para maiores informações, entre em contato com o departamento de vendas da Oetiker.

ESCOPO DE FORNECIMENTO

Sistema EPC 01

- Unidade de controle
- Software EPC 01 para PC
- Conjunto para conexão de ar comprimido (incl. filtro/separador de água)

Cabos

- Cabo de conexão para todas as interfaces
- Cabo elétrico com tomada específica do país

Comprimento da mangueira

O comprimento padrão da mangueira/cabo da unidade de alicate é de 3 metros.

Comprimentos alternativos de mangueira/cabo

0,25 m / 6 m / 9 m / 12 m

Cabeçotes de alicate

O cabeçote de alicate pode ser trocado para se adequar a situações individuais de montagem. Vários cabeçotes de alicate se ajustam a diferentes tipos de abraçadeiras, tais como abraçadeiras de orelha e abraçadeiras de baixo perfil.

Tipos de alicate

A Oetiker oferece dois tipos diferentes de corpos de alicates pneumáticos, que diferem no posicionamento do botão de partida e da alavanca de segurança e garantem melhor manuseio no fechamento das abraçadeiras.

A versão eletrônica (EL) é equipada com a unidade de ativação padrão, posicionada na extremidade do corpo do alicate



Na versão eletrônica com unidade de ativação estendida (ELT) o botão de partida e a alavanca de segurança estão localizados no centro do corpo do alicate.



HARDWARE

A Oetiker oferece oito versões do EPC 01 que diferem na fonte de alimentação e na interface.

Há 4 versões de cada para tensão AC e para a tensão DC.



Sem rede industrial



Profinet



Ethernet/IP



EtherCat

Versões de energia CA

Versão EPC 01	Item n°
Sem rede industrial	32000000
Profinet	32000001
Ethernet/IP	32000002
EtherCat	32000003

Versões de energia DC

Versão EPC 01	Item n°
Sem rede industrial	32000004
Profinet	32000005
Ethernet/IP	32000006
EtherCat	32000007

SOFTWARE

O software EPC 01 é customizável às necessidades individuais do cliente, o que é fornecido por uma chave de licença gerada pela Oetiker. Isso permite que os usuários economizem custos ao não pagar por recursos que não são necessários para a produção.

O software pode ser classificado em 5 categorias e está disponível na versão básica ou na versão para rede industrial.

Rede básica abraçadeira de orelha / Rede industrial básica abraçadeira de orelha

Versões reduzidas que se destinam exclusivamente ao fechamento de abraçadeiras de orelha.

Rede básica baixo perfil / Rede industrial básica baixo perfil

Versões reduzidas que se destinam exclusivamente ao fechamento de abraçadeiras de baixo perfil.

Profissional / Rede industrial profissional

Contém todos os recursos e funções do EPC 01. Pode ser usado para fechar abraçadeiras de orelha e abraçadeiras de baixo perfil.

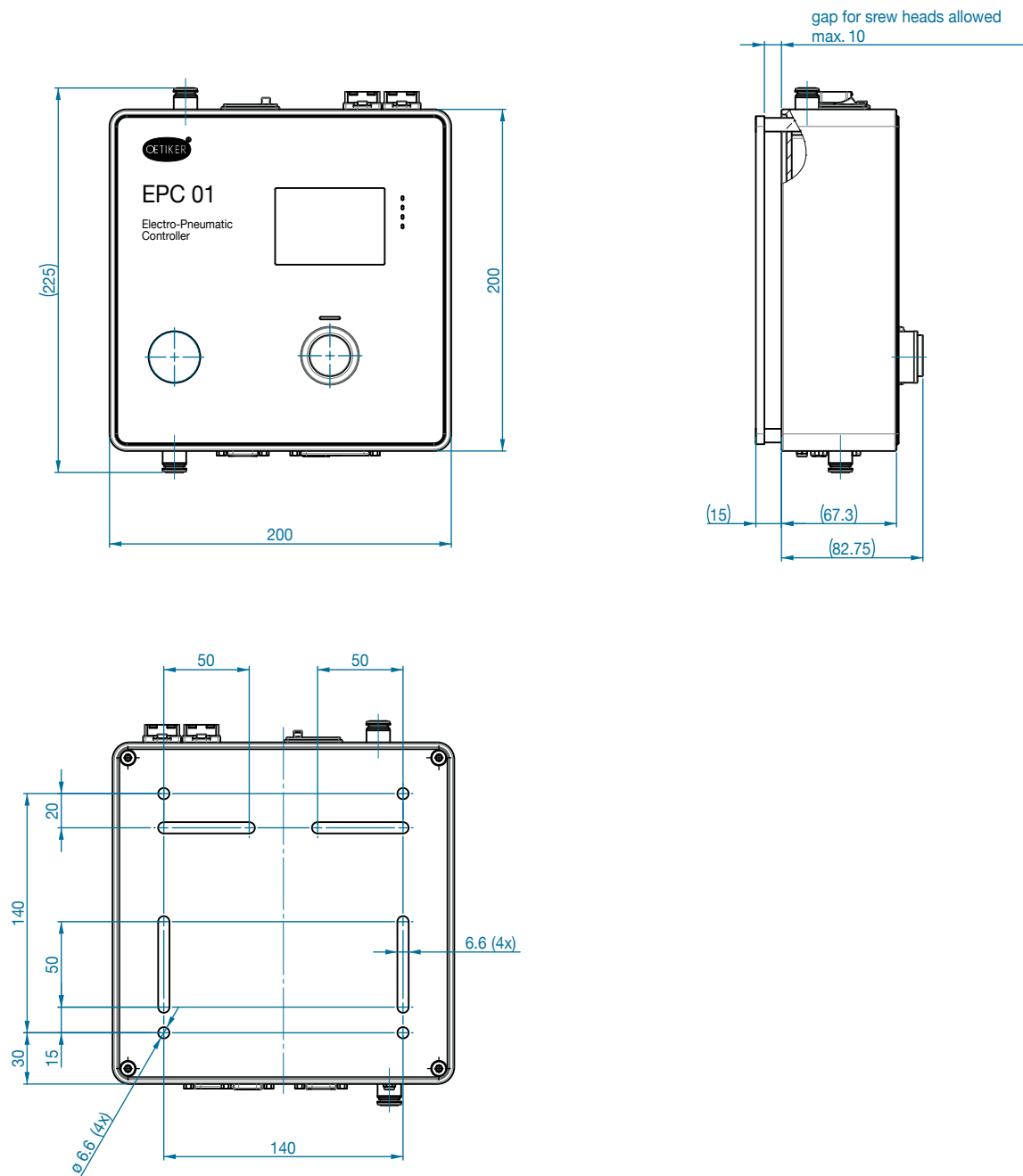
Modo semi e totalmente automático/ Rede industrial modo semi e totalmente automático

Limitado para operação através de um controle externo, mas permite a operação sem pressionar a alavanca de segurança.

Teste

Teste é uma versão de teste de tempo limitado que inclui todas as funções e características da versão profissional por 30 dias. Após o vencimento, é necessário inserir uma chave de licença gerada pela Oetiker para continuar usando o EPC 01. O escopo das funções depende da chave de licença adquirida.

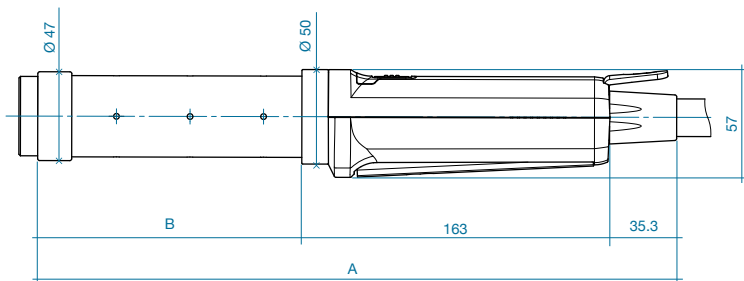
UNIDADE DE CONTROLE



Todas as dimensões estão em milímetros (mm), salvo indicação em contrário.

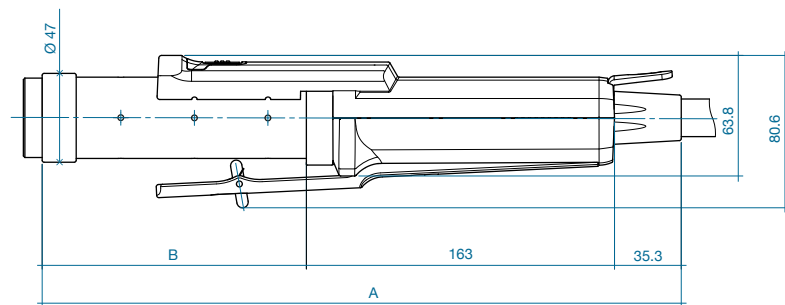
TIPOS DE ALICATE

HO 2000, 3000, 4000*



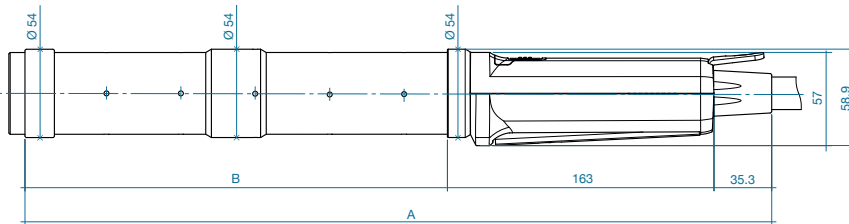
Tipo de alicate HO	A (mm)	B (mm)
2000	299	101
3000	338	140
4000	377	179

EL



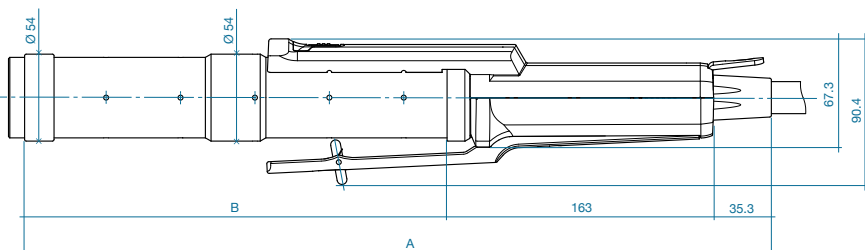
ELT

HO 5000*, 7000*



Tipo de alicate HO	A (mm)	B (mm)
5000	366	168
7000	457	259

EL



ELT

*Somente disponível mediante solicitação.

CABEÇOTES DE ALICATE

A Oetiker oferece uma ampla gama de diferentes cabeçotes de alicate para fornecer a solução certa para sua aplicação. A tabela a seguir fornece informações sobre nossos cabeçotes padrão. A tabela não leva em conta dimensões especiais de abraçadeira e cabeçotes especiais de alicate.

Para maiores informações, entre em contato com o departamento de vendas da Oetiker.



Cabeçotes de alicate		Adequado para HO				
Largura da garra (mm)	Para largura de orelha (mm)	2000	3000	4000*	5000*	7000*
5,5	≤7	x				
	8	x*				
7,5	8	x	x			
	10	x	x			
	13		x*	x*		
10,2	8	x*	x*	x*		
	10	x*	x*	x*		
	13		x*	x*		
10,5	10				x*	x*
	13				x*	x*
14,5	13					x*

*Somente disponível mediante solicitação.