

Elektropneumatikus vezérlő

EPC 01

Az Oetiker füles és alacsony profilú szorítóbilincsek szereléséhez javasolt

Előnyök

- Pontos és precíz zárások
- A legmagasabb szintű folyamat- és minőségi szabványok
- Rugalmasság az ügyfélspecifikus adaptálásokhoz
- Ellenőrzött és nyomon követhető kapcsolatok
- Egyszerű és biztonságos integráció az (automatizált) folyamatokba
- Egyszerű kezelhetőség
- Stabil folyamatok alacsony karbantartási igény mellett

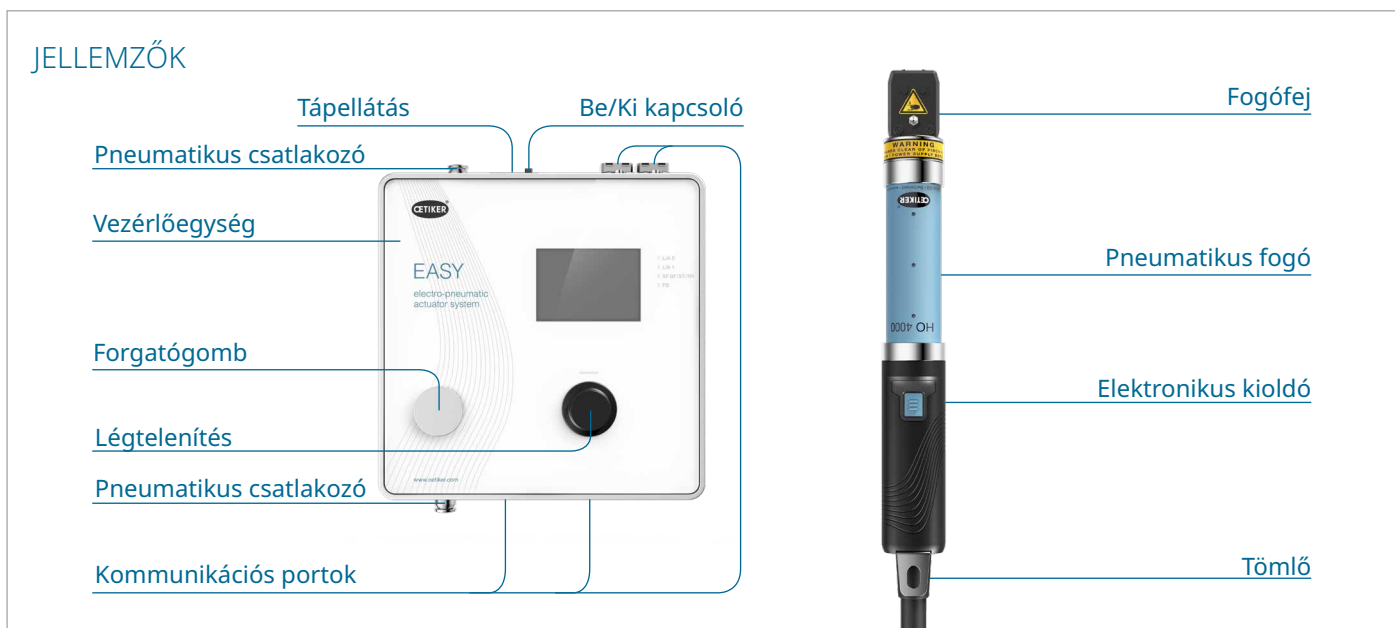


Digitális mikrokontroller-architektúra: Pontos, precíz és rugalmas

Belső adatnapló: Ellenőrzött és nyomon követhető

Intuitív szoftver- és felhasználókezelés: Könnyű integráció és kezelés

Robusztus szerszámtervezés és anyagok: Stabil folyamatok és alacsony karbantartási igény



Elektropneumatikus vezérlő EPC 01

MŰSZAKI ADATOK ÁTTEKINTÉSE

Vezérlőegység

Tápellátás: 24 V DC 100-240 V AC / 50-60 Hz

Sűrítettlevegő-ellátás: 4-10 bar

Külső méretek: 200 x 200 x 70 mm

Súly: 3,2 kg

Kommunikációs portok:

3,5 mm-es jack dugó (aljzat)

9-tűs SUB-MIN-D (aljzat)

25-tűs SUB-MIN-D (dugó)

9-tűs SUB-MIN-D (dugó)

B típusú USB-csatlakozó

Ethernet

EtherCAT

EtherNet/IP és Profinet

TERMÉKLEÍRÁS

Az EPC 01 az Oetiker által kifejlesztett kiváló minőségű fogórendszer. Ez az ELK 02 korábbi verziójának továbbfejlesztése, amely különböző javításokat és új funkciókat tartalmaz. A teljes EPC 01 fogórendszer biztosítja az Oetiker-bilincsek egységes és megbízható összeszerelését. Ez egy megbízható gyártási eszköz, amely maximalizálja az üzemidőt, ellenőrzött és nyomon követhető csatlakozószerelést biztosít, és a pontos és precíz folyamat-ellenőrzés révén biztosítja a legmagasabb minőségi szabványok betartását.

Az elektropneumatikus vezérlést és a kioldóegységeket egyesíti a mai fejlett termelési környezetek számára. A fejlett mérnöki tesztlaboroktól a teljesen automatizált, nagy volumenű gyártócellákig az Oetiker EPC 01 szerelőeszköze a legmagasabb szintű minőséget és tartósságot biztosítja. A bármilyen követelményhez való optimális alkalmazkodás érdekében a fogótestek és fogófejek széles választéka áll rendelkezésre.

A rendszer és a szoftver több nyelven is kezelhető. A műszaki dokumentumok és a szoftver a www.oetiker.com oldalon található.

Az Oetiker az EPC 01 rendszerhez szerszámkölcsonzési szolgáltatást és licenctalapú beállítási lehetőségeket kínál, hogy a beruházás minimálisra csökkenjen.

További információért kérjük, lépjen kapcsolatba értékesítésünkkel.

SZÁLLÍTÁSI TERJEDELEM

EPC 01 rendszer

- Vezérlőegység
- PC szoftver EPC 01
- Sűrítettlevegő-csatlakozó készlet (szűrővel/vízleválasztóval)

Kábelek

- Csatlakozókábel minden interfészhez
- Tápkábel országspecifikus dugóval

Tömlő hossza

A fogóegység szabványos tömlőjének/kábelének hossza 3 m.

Alternatív tömlő-/kábelhosszok

6 m / 9 m / 12 m

Fogófejek

A fogófej az egyedi szerelési helyzeteknek megfelelően cserélhető. A különböző fogófejek különböző típusú bilincsekhez, például füles bilincsekhez és alacsony profilú bilincsekhez valók.

Fogótípusok

Az Oetiker két különböző típusú pneumatikus fogótestet kínál, amelyek a kioldóegység elhelyezésében különböznek egymástól, és jobb kezelhetőséget biztosítanak a bilincsek zárásakor.

Az elektronikus változat (EL) a fogótest végén elhelyezett szabványos kioldószerkezettel van felszerelve.



A meghosszabbított kioldóval ellátott elektronikus változat (ELT) a kioldót középre helyezi a fogótestre.



HARDVER

Az Oetiker az EPC 01 nyolc változatát kínálja, amelyek a tápegység és az interfész tekintetében különböznek egymástól.

A váltakozó- és az egyenfeszültségű típusokból 4 változat létezik.



Nincs kommunikáció



Profinet



Ethernet/IP



EtherCat

SZOFTVER

Az EPC 01 szoftver az ügyfél egyéni igényeihez igazítható, amelyet az Oetiker által generált licenckulcs biztosít. Ez lehetővé teszi a költségmegtakarítást, mivel nem kell olyan funkciókért fizetni, amelyekre a termeléshez nincs szükség.

A szoftver 4 kategóriába sorolható, és alap vagy ipari hálózati verzióban kapható.

Ear Clamp Basic / Ear Clamp Basic Industrial Network
csökkentett kivitel, amely kizárólag füles bilincsek zárására szolgál

Low Profile Basic / Low Profile Basic Industrial Network
csökkentett kivitel, amely kizárólag alacsony profilú bilincsek zárására szolgál

Professional / Professional Industrial Network
tartalmazza az EPC 01 összes jellemzőjét és funkcióját. Használható füles bilincsek és alacsony profilú bilincsek zárására.

Próbaverzió

egy időben korlátozott tesztverzió, amely 30 napig tartalmazza a professzionális verzió összes funkcióját és jellemzőjét. A lejárat után az EPC 01 további használatához az Oetiker által generált licenckulcsot kell megadni. A funkciók köre a megvásárolt licenckulcs függvénye.

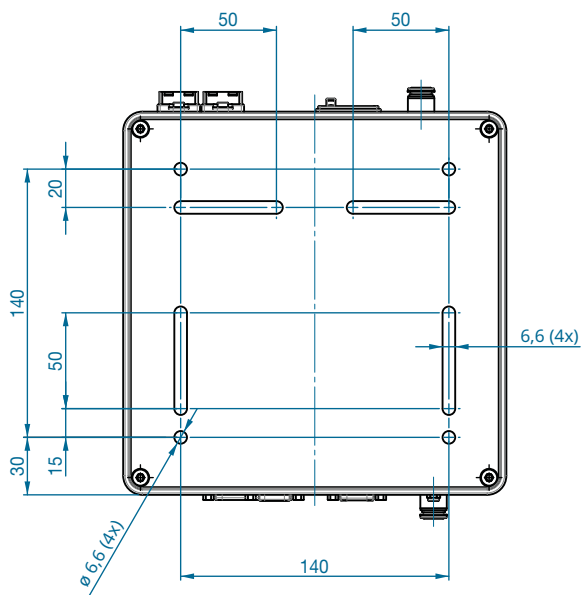
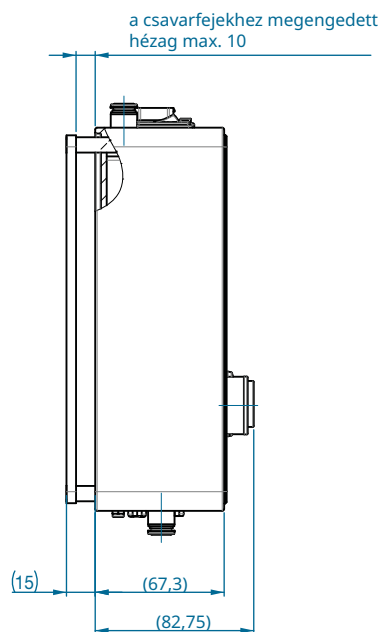
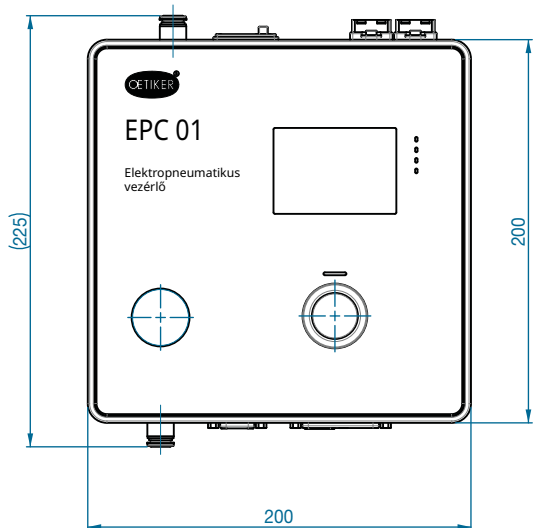
Váltakozó áramú változatok

EPC 01 változat	Tételszám	Szoftver elérhetőség		
		ipari hálózat nélkül	Ipari hálózat	Próbaverzió
Nincs kommunikáció	32000000	x		x
Profinet	32000001		x	x
Ethernet/IP	32000002		x	x
EtherCat	32000003		x	x

Egyenáramú változatok

EPC 01 változat	Tételszám	Szoftver elérhetőség		
		ipari hálózat nélkül	Ipari hálózat	Próbaverzió
Nincs kommunikáció	32000004	x		x
Profinet	32000005		x	x
Ethernet/IP	32000006		x	x
EtherCat	32000007		x	x

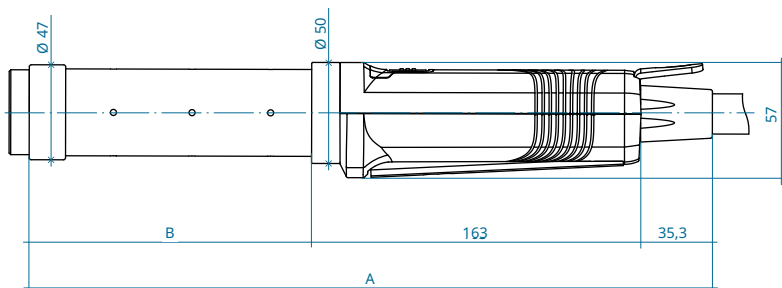
VEZÉRŐEGYSÉG



Minden méret milliméterben (mm) van megadva, hacsak másképp nem jelöljük.

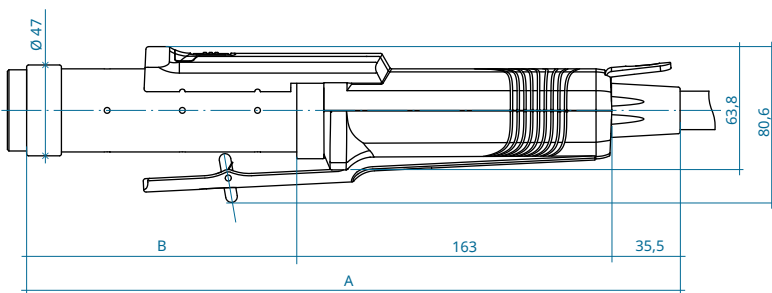
FOGÓTÍPUSOK

HO 2000, 3000, 4000, 5000



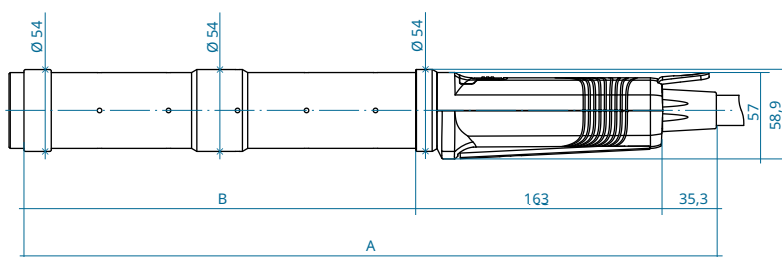
HO fogótípus	A (mm)	B (mm)
2000	299	101
3000	338	140
4000	377	179

EL



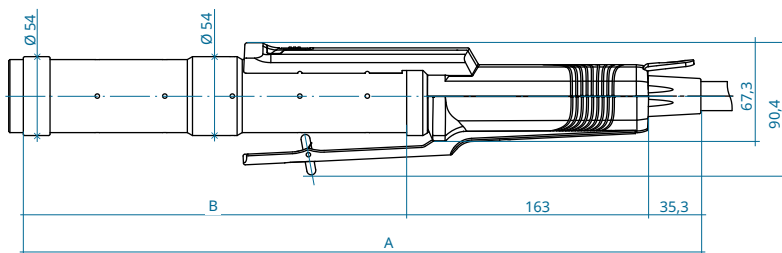
ELT

HO 7000



HO fogótípus	A (mm)	B (mm)
5000	366	168
7000	457	259

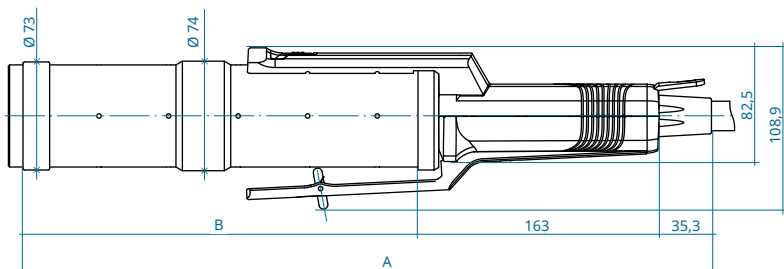
EL



ELT

FOGÓTÍPUSOK

HO 10000



HO fogótípus	A (mm)	B (mm)
10000	465	267

ELT

FOGÓFEJEK

Az Oetiker a különböző fogófejek széles választékát kínálja, hogy az Ön alkalmazásához a megfelelő megoldást biztosíthassa. A következő táblázatban a szabványos fejekről talál információkat. A táblázat nem veszi figyelembe a speciális bilincsméreteket és a speciális fogófejeket.

További információért kérjük, lépjen kapcsolatba értékesítésünkkel.



Fogófejek		Alkalmas HO-hoz					
Pofaszélesség (mm)	Ilyen szélességű fülhöz (mm)	2000	3000	4000	5000	7000	10000
5,5	≤7	x					
	8	x					
7,5	8	x	x				
	10	x	x				
	13		x	x			
10,2	8	x	x	x			
	10	x	x	x			
	13		x	x			
10,5	10				x	x	
	13				x	x	
14,5	13					x	x