

Oetiker per uso medicale

Pinza pneumatica ME

Consigliata per fascette e anelli Oetiker

Vantaggi

- Elevata affidabilità di processo
- Montaggio affidabile
- Teste personalizzabili
- Facile gestione
- Trattamento con lubrificante per uso medicale per la conformità alle norme riguardanti sale mediche e camere bianche
- Corpo senza vernici per evitare la contaminazione da particolato



Elevata affidabilità di processo: meccanismo di sblocco concepito per evitare malfunzionamenti

Montaggio affidabile: il sistema a pinza completo garantisce il montaggio efficiente e uniforme

Facile gestione: design leggero ed ergonomico per l'utilizzo con una sola mano

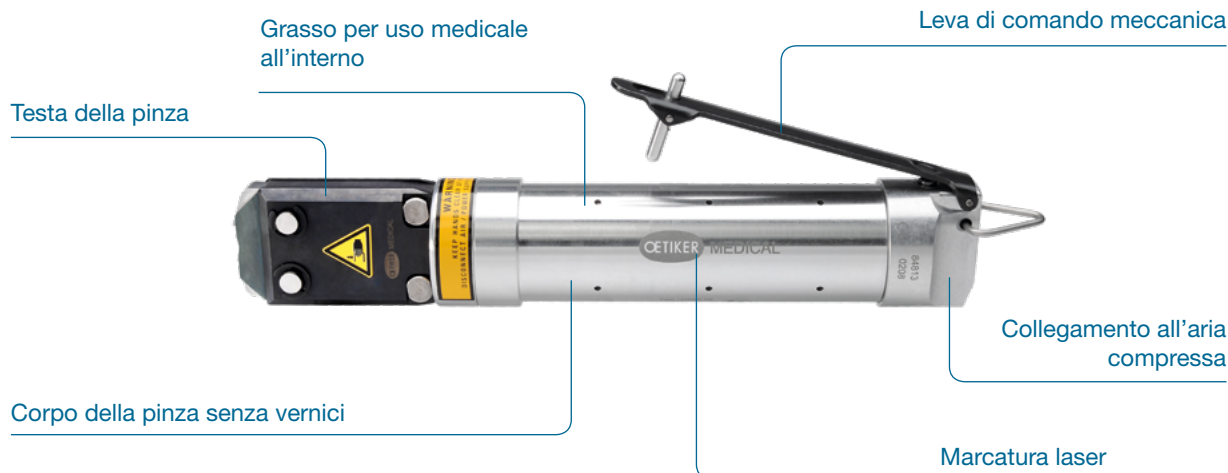
Ampia applicabilità: gamma completa di teste della pinza per la compatibilità con tutte le fascette standard

Teste personalizzabili: diversi design della testa della pinza in base all'applicazione

Corpo senza vernici: per evitare la contaminazione da particolato

Lubrificante per uso medicale: per la conformità alle norme riguardanti sale mediche e camere bianche

CARATTERISTICHE



ME Oetiker per uso medicale

PANORAMICA DATI TECNICI

Tipo di pinza	Peso
HO 2000 ME	0,90 kg
HO 3000 ME	1,00 kg
HO 4000 ME	1,10 kg
HO 5000 ME	1,65 kg
HO 7000 ME	1,90 kg

Pressione di esercizio: da 5 a 6 bar.

La pressione di esercizio dipende direttamente dalla forza di chiusura. Più è elevata la pressione in ingresso, maggiore è la forza la chiusura.

Collegamento all'aria compressa: filettatura interna G ¼

DESCRIZIONE DEL PRODOTTO

Questo sistema a pinza completo di alta qualità garantisce il montaggio uniforme delle fascette Oetiker. La scelta del corpo e della testa della pinza corretti dipende dal tipo di fascetta Oetiker da montare, dalla forza di chiusura ottimale e dalla pressione dell'alimentazione dell'aria disponibile.

Per ottenere la forza di chiusura ottimale, fare riferimento alle informazioni tecniche del prodotto da montare e considerare la disponibilità di speciali teste della pinza.

NORME MEDICHE

Il corpo della pinza è senza vernice per evitare potenziali contaminazioni delle camere bianche. È trattato con uno speciale lubrificante per uso medico certificato USP 88 Classe VI e ISO 10993-5 per la conformità alle norme mediche. Per garantire la tracciabilità, le informazioni importanti sono incise a laser direttamente sul corpo della pinza.

VOLUME DELLA FORNITURA

Pinze pneumatiche ME Oetiker per uso medicale

- Oetiker ME per uso medicale con testa della pinza
- Set di collegamento all'aria compressa (incl. filtro/separatore dell'acqua)
- Istruzioni di funzionamento

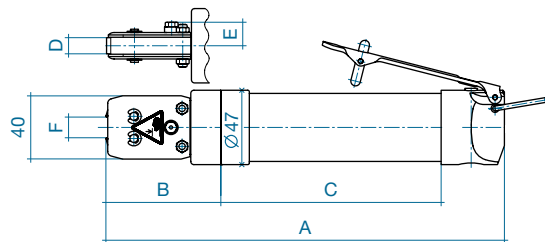
Opzionale

Kit di montaggio impugnatura a pistola per pinze pneumatiche ME Oetiker per uso medicale
HO 2000 / 3000 / 4000 / 5000 ME

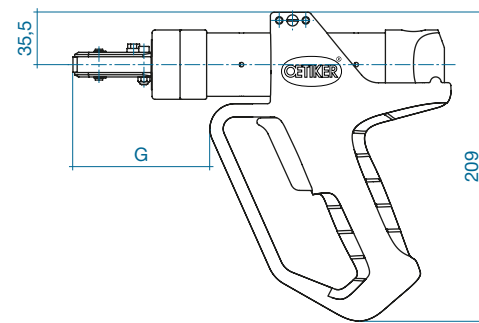


DATI TECNICI

HO 2000 ME, HO 3000 ME, HO 4000 ME



Pinza completa con impugnatura a pistola



Teste della pinza

Larghezza ganascia D (mm)	5,5	7,5	7,5	10,2	10,2
Per larghezza orecchio* (mm)	</= 7,0	8,0	10,0	10,0	13,0
Articolo n°	13901204	13901205	13901208	13901383	13901373

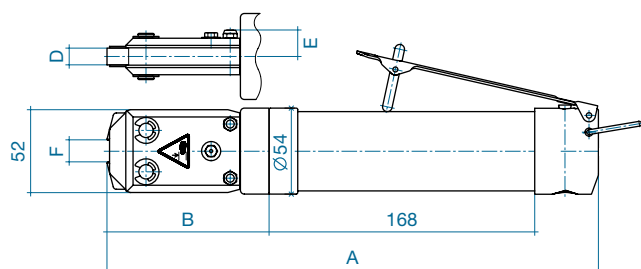
Tipo di pinza

HO 2000 ME	A (mm)	214,0	213,0	213,0	213,0	-
	B (mm)	74,0	73,0	73,0	73,0	-
	C (mm)	101,0	101,0	101,0	101,0	-
	D (mm)	5,5	7,5	7,5	10,2	-
	E (mm)	12,3	13,3	13,3	14,9	-
	F (mm)	8,6	11,6	13,2	13,2	-
Impugnatura a pistola per HO 2000 ME	G (mm)	55,0	54,0	54,0	54,0	-
HO 3000 ME	A (mm)	-	252,0	252,0	252,0	257,0
	B (mm)	-	73,0	73,0	73,0	78,0
	C (mm)	-	140,0	140,0	140,0	140,0
	D (mm)	-	7,5	7,5	10,2	10,2
	E (mm)	-	13,3	13,3	14,9	14,9
	F (mm)	-	11,6	13,2	13,2	16,2
Impugnatura a pistola per HO 3000 ME	G (mm)	-	93,0	93,0	93,0	98,0
HO 4000 ME	A (mm)	-	-	291,0	291,0	296,0
	B (mm)	-	-	73,0	73,0	78,0
	C (mm)	-	-	179,0	179,0	179,0
	D (mm)	-	-	7,5	10,2	10,2
	E (mm)	-	-	13,3	14,9	14,9
	F (mm)	-	-	13,2	13,2	16,2
Impugnatura a pistola per HO 4000 ME	G (mm)	-	-	-	132,0	137,0

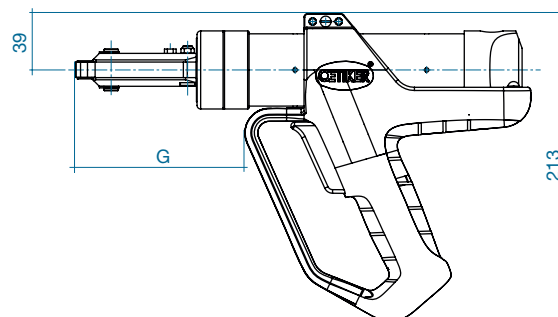
*misurazione interna

DATI TECNICI

HO 5000 ME



Pinza completa con impugnatura a pistola



Teste della pinza

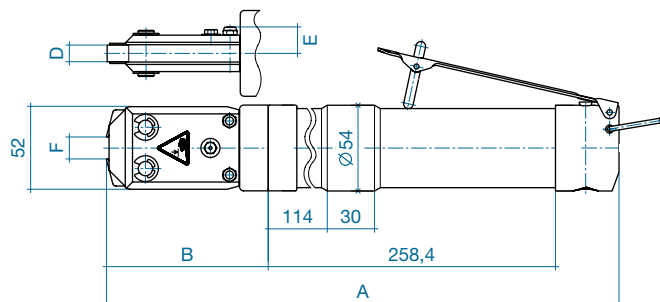
Larghezza ganascia D (mm)	10,5	10,5
Per larghezza orecchio* (mm)	10,0	13,0
Articolo n°	13901209	13901203

Tipo di pinza

HO 5000 ME	A (mm)	309,0	314,0
	B (mm)	102,0	107,0
	E (mm)	16,6	16,6
	F (mm)	13,7	16,6

Impugnatura a pistola per HO 5000 ME	G (mm)	117	122
--------------------------------------	--------	-----	-----

HO 7000 ME



Teste della pinza

Larghezza ganascia D (mm)	10,5	10,5
Per larghezza orecchio* (mm)	10,0	13,0
Articolo n°	13901209	13901203

Tipo di pinza

HO 7000 ME	A (mm)	400,0	405,0
	B (mm)	102,0	107,0
	E (mm)	16,6	16,6
	F (mm)	13,7	16,6

*misurazione interna