

Pinza taglia fascette manuale

HCC 7000 | 609



Consigliate per la rimozione di fascette ad orecchio originali Oetiker

Vantaggi

- Ottima visibilità durante l'uso
- Il metodo più sicuro per rimuovere le fascette
- Taglio facile delle fascette ad orecchio ad alte prestazioni
- Manici diritti con impugnatura ergonomica



Utensili da taglio ad azione combinata: il massimo vantaggio meccanico per un uso più semplice e sicuro

Appositamente progettate: per rimuovere solo le fascette ad orecchio Oetiker

CARATTERISTICHE



Manici dritti con impugnatura ergonomica



Pinza taglia fascette manuale

HCC 7000 | 609

PANORAMICA DATI TECNICI

HCC 7000

Modello n.	HCC 7000 609
Articolo n.	14100609

Dimensioni

Lunghezza	277 mm
Larghezza	69 mm
Altezza	17 mm
Peso	498 g
Larghezza ganascia	10.7 mm
Luce di apertura	13.0 mm
Forza ganascia di riferimento	7000 N

Le pinze taglia fascette manuali Oetiker sono progettate per rimuovere in modo sicuro le fascette ad orecchio Oetiker chiudibili con pinze per applicazione manuale della serie HIP 7000 Oetiker o utensili simili. Per maggiori dettagli vedere la sezione Fascette a pinzare più avanti.

Sono progettate per sostenere svariati cicli di taglio, mantenendo invariate le prestazioni e applicando la minima forza di taglio necessaria.

! IDEATE ESCLUSIVAMENTE PER LA RIMOZIONE DI FASCETTE.

L'impugnatura di color arancione differenzia le pinze per applicazione manuale di colore blu. L'alto vantaggio meccanico facilita la rimozione delle fascette e riduce il rischio di lesioni da sforzo.

FASCETTE A PINZARE

Le pinze taglia fascette HCC 7000 | 609 sono in grado di tagliare fascette ad orecchio con bandelle con le larghezze e gli spessori elencati di seguito.

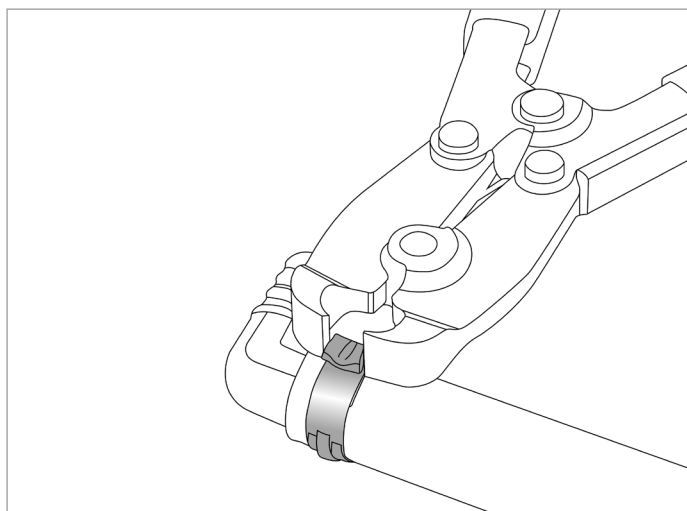
Bandella in acciaio inox / bandella in acciaio

larghezza x spessore

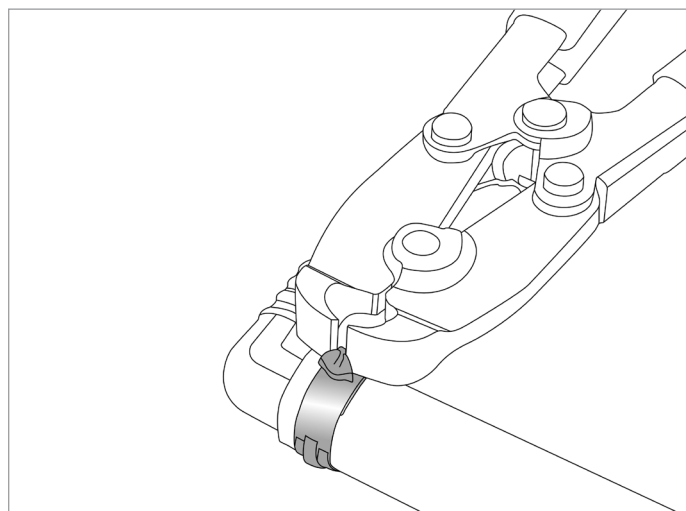
10 mm x 1.0 mm



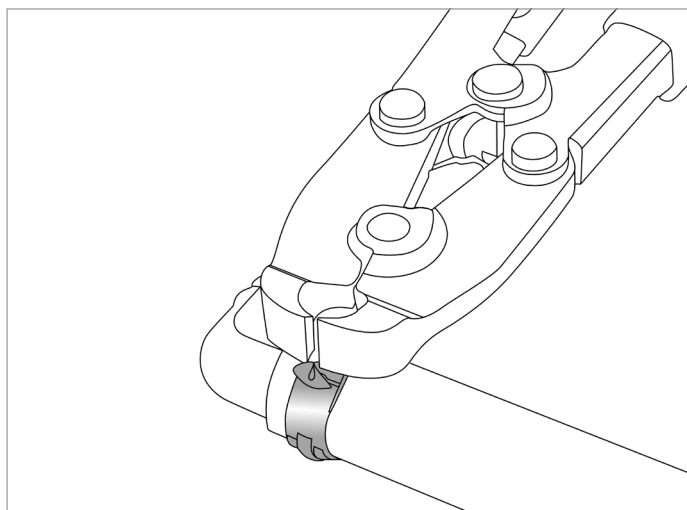
GUIDA PER L'USO



1. Posizionare le punte della ganaschia su entrambi i lati della fascetta ad orecchio o su una sezione singola



2. Premere i manici dell'impugnatura



3. Tranciare e rimuovere la fascetta

Usare le pinze taglia fascette con molta cautela, in quanto esercitano forze molto elevate. Si consiglia di indossare un paio di occhiali protettivi durante il taglio di fascette.

TUTTE LE IMMAGINI SONO RIPORTATE AL SOLO SCOPO ILLUSTRATIVO.

IL PRODOTTO EFFETTIVO PUÒ ESSERE DIVERSO PER EFFETTO DI MIGLIORAMENTI DEL PRODOTTO STESSO.

! IDEATE ESCLUSIVAMENTE PER LA RIMOZIONE DI FASCETTE.