

Cortador manual para abrazaderas HCC 7000 | 609

Recomendado para la extracción de abrazaderas con oreja originales Oetiker

Ventajas

- Visión clara sobre la aplicación
- El método más seguro para retirar las abrazaderas
- Fácil corte de abrazadera de oreja resistente
- Mangos rectos de agarre suave



Herramientas de corte de acción compuesta: máxima ventaja mecánica para una utilización más fácil y segura

Diseñada especialmente: para retirar las abrazaderas con oreja Oetiker

CARACTERÍSTICAS



Mangos rectos de agarre suave



Consejos relativos a la garra

Cortador manual para abrazaderas

HCC 7000 | 609

RESUMEN DE DATOS TÉCNICOS

HCC 7000

Nº de modelo	HCC 7000 609
N.º de art.	14100609

Dimensiones

Longitud	277 mm
Anchura	69 mm
Altura	17 mm
Peso	498 g
Ancho de la mordaza	10,7 mm
Separación de apertura	13,0 mm
Fuerza de mandíbula de referencia	7000 N

Los cortadores de abrazaderas manuales Oetiker están diseñados para retirar de forma segura las abrazaderas con oreja Oetiker que se pueden cerrar con las tenazas de montaje manual Oetiker de la serie HIP 7000 o con herramientas eléctricas similares. Para más información, consulte la sección de abrazaderas aplicables.

Están diseñados para ofrecer muchos ciclos de corte sin pérdida de rendimiento, utilizando la menor fuerza de corte posible.

! SÓLO PARA la RETIRADA DE ABRAZADERAS.

Las empuñaduras naranjas diferencian los cortadores manuales para abrazaderas de las tenazas de instalación manual azules. La gran ventaja mecánica facilita la retirada de la abrazadera y reduce el riesgo de lesiones por esfuerzo.

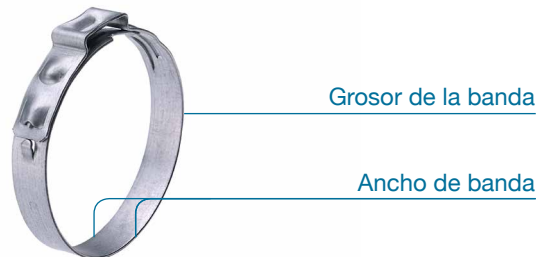
ABRAZADERAS APLICABLES

El cortador manual de abrazaderas HCC 7000 | 609 permite cortar abrazaderas con oreja que se indican a continuación hasta la anchura y el grosor de banda indicados.

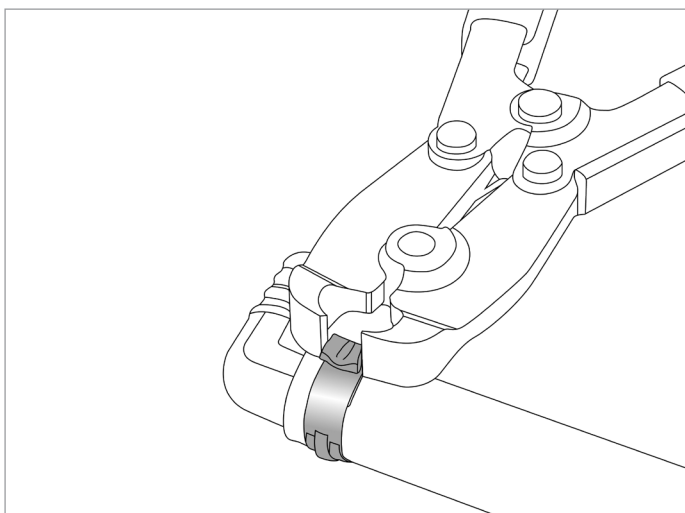
Banda de acero inoxidable/banda de acero

anchura x grosor

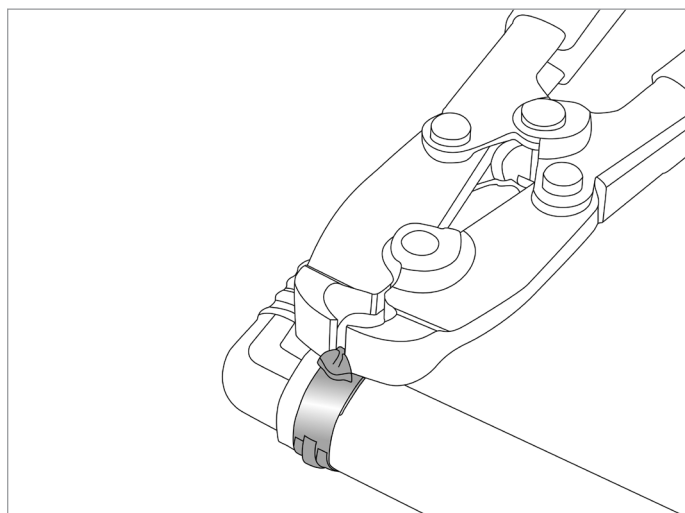
10 mm x 1,0 mm



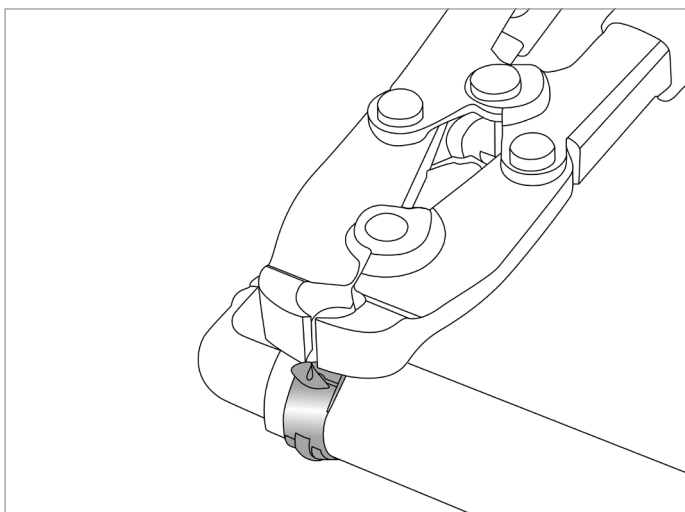
INSTRUCCIONES DE USO



1. Coloque las puntas de las mordazas a cada lado de la oreja de la abrazadera o de la pata única



2. Mangos de apriete



3. Cortar y retirar la abrazadera

Se debe proceder con precaución con los cortadores de abrazadera manuales. Pueden generar fuerzas extremas. Se recomienda utilizar gafas de protección al cortar abrazaderas.

TODAS LAS IMÁGENES MOSTRADAS SON MERAMENTE ILUSTRATIVAS. EL PRODUCTO REAL PUEDE VARIAR COMO CONSECUENCIA DE LAS MEJORAS INTRODUCIDAS EN EL PRODUCTO.

! SÓLO PARA LA RETIRADA DE ABRAZADERAS.