



## **Gebbruiksaanwijzing**

# **SMART**

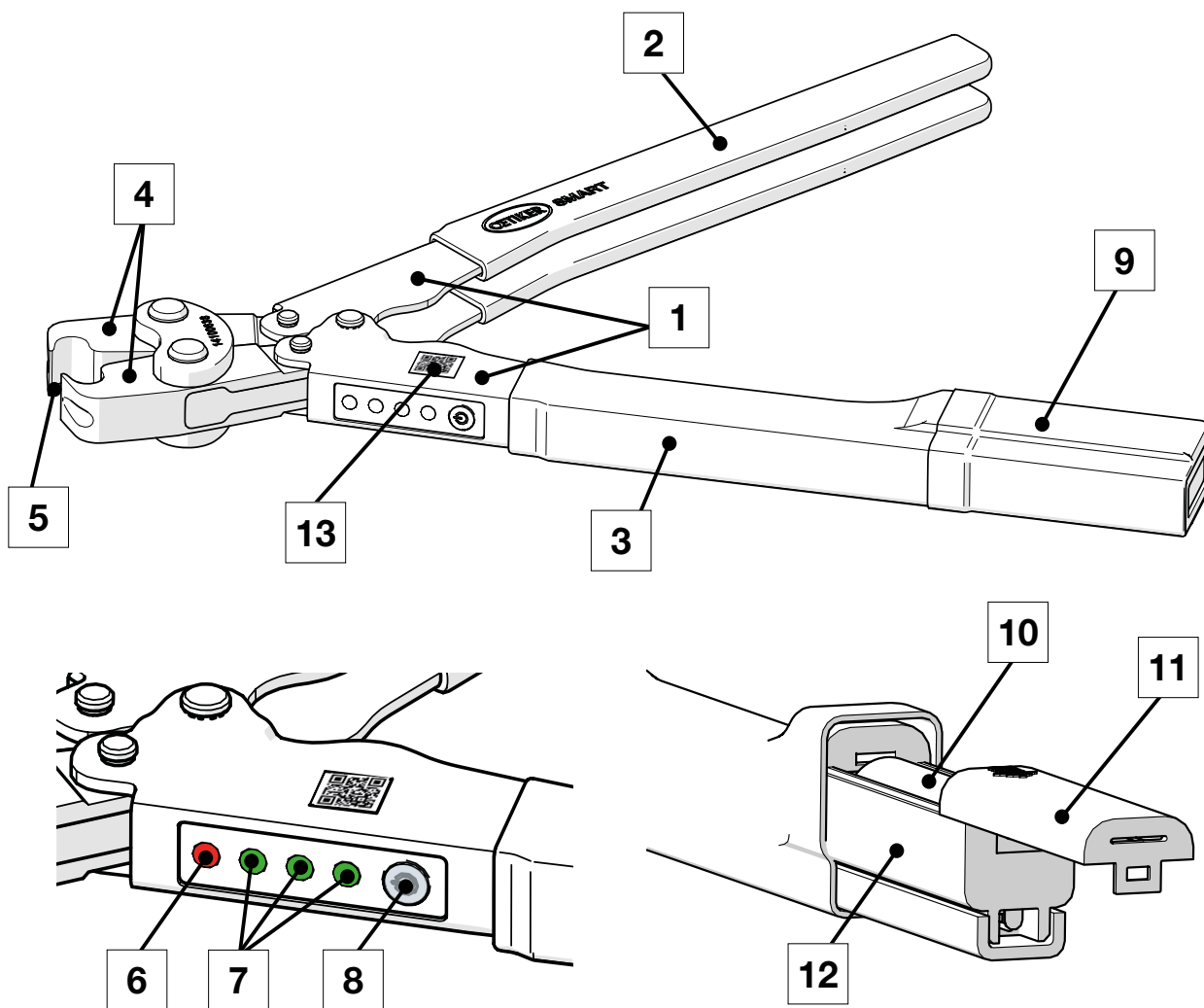
**(Sensor Monitored Assembly Repair Tool)**

Vertaling van de originele instructies  
Onderdeelnr. 08906651  
Modelnr. MY23  
Uitgave: 2311\_V00\_b

OETIKER Schweiz AG  
Spätzstrasse 11  
CH-8810 Horgen  
Zwitserland

# 1 Structuur en beschrijving

De SMART tang bestaat uit:



1	Handgrepen	8	Schakelknop
2	Handgreep	9	Beschermende kap
3	Krimpkous	10	Batterij (alleen SAFT LS14500 3,6 V)
4	Tangkaken	11	Deksel batterijhouder
5	Klemzone	12	Carrier
6	Krachtindicator (LED)	13	QR-code "Registreren/handleidingen"
7	Krachtfase-indicator (LED)		

## 1.1 Technische gegevens

Gewicht [g]:	ca. 723
Lengte x breedte x hoogte [mm]:	ca. 282 x 59 x 26
Instelbare sluitkracht fase [kN]:	1,8, 2,4, 3,8

## 2 Veiligheidsinstructies

### 2.1 Beoogd gebruik

De SMART tang is bedoeld voor het sluiten van Oetiker oorklemmen met krachtmonitor. De tang met krachtmonitor mag niet worden gebruikt voor het uitdelen van slagen (als hamer) of anderszins als handgereedschap. De fabrikant is niet aansprakelijk voor schade als gevolg van onjuist gebruik of onjuiste bediening.

### 2.2 Algemene veiligheidsinstructies

	<b>LET OP</b>
	<b>Bij het sluiten van de tangbekken (4) kunnen vingers geplet worden!</b> <b>Steek nooit een vinger in de klemzone (5) van de handtang!</b>

	<b>KENNISGEVING</b>
	<b>BELANGRIJK</b> <b>Als dit aanbevolen gedrag niet wordt opgevolgd, kan dit leiden tot onderbrekingen en/of productieverlies.</b>

- De SMART tang voldoet aan de 'state of the art' en is veilig. Bij gebruik en bediening door ongetraind personeel kunnen er restgevaren ontstaan.
- Laat de SMART tang niet vallen.
- Gebruik de SMART tang alleen als deze in perfecte staat verkeert.
- Klem het grijphuis van de SMART knijptang nooit in een bankschroef of iets dergelijks.
- Instel-, onderhouds- en reparatiewerkzaamheden aan de handtang met krachtmonitor mogen alleen door Oetiker worden uitgevoerd.

### 2.3 Gekwalificeerd personeel

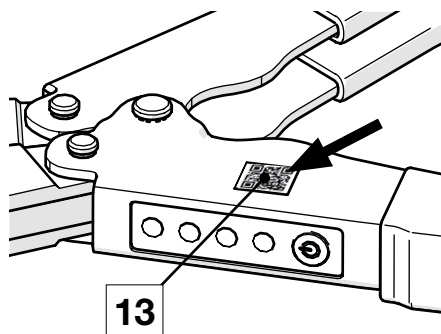
	<b>WAARSCHUWING</b>
	<b>Gevaaren door bediening door onbevoegd of ongekwalificeerd personeel.</b>

Iedereen die betrokken is bij het instellen, in bedrijf stellen, onderhouden of repareren van het apparaat moet de bedieningsinstructies en in het bijzonder de veiligheidsinstructies hebben gelezen en begrepen.

## 3 Werken met de SMART tang

### 3.1 Het gereedschap registreren

Het wordt sterk aangeraden om het gereedschap te registreren om verbonden te worden met Oetiker door de QR-code (13) op het handvat te scannen.

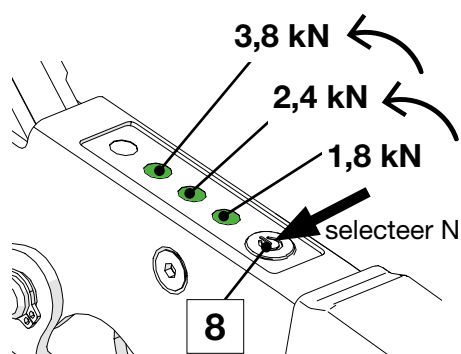


### 3.2 Stroom AAN

De sluitkracht wordt geregeld door op de knop te drukken om tussen verschillende sluitkrachten te schakelen. Voor levering is de SMART tang in drie stappen gekalibreerd op de gespecificeerde sluitkracht met een hoge mate van nauwkeurigheid (ca.  $\pm 200$  N). Druk de schakelknop (8) 2 seconden in om de tang in te schakelen en alle LED's gaan van onder naar boven branden.

### 3.3 Selecteer de kracht/klem

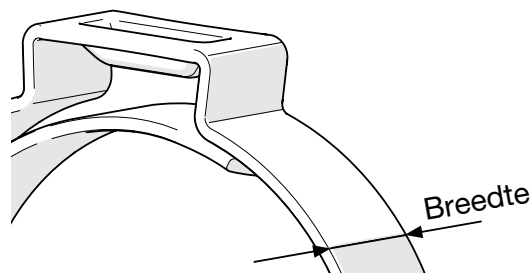
Druk op de schakelknop (8) om een krachtfase te selecteren (aangegeven met groene lampjes, 7) op basis van het type oorklem.



### Klemmen:

Materiaal	Breedte	kN	Oetiker klemmen als voorbeeld
roestvrij staal	9 mm	3,8	259
roestvrij staal	7 mm	2,4	159, 167, 163*
niet-roestvrij staal	7 mm of 9 mm	1,8	109

\* Voor 163 klemmen, 1,8 kN voor diameters onder de 50 mm en 2,4 kN voor diameters boven 50 mm

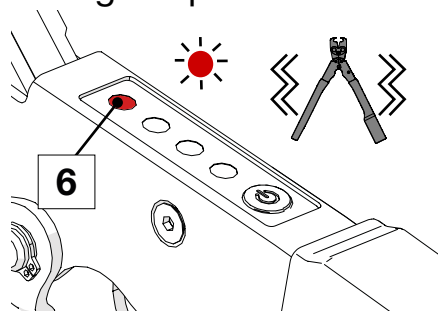


*Dit is een algemene referentie om Oetiker verstelbare oorklemmen te sluiten. Zie voor meer informatie over Oetiker klemmen het technische informatieblad van de betreffende productgroep.*

## 3.4 Afsluiten

	<b>WAARSCHUWING</b>
	<b>Gevaren door bediening door onbevoegd of ongekwalificeerd personeel.</b>

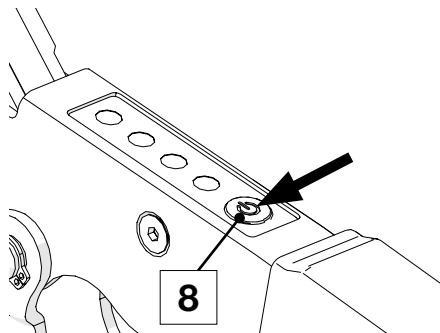
1. Pak het oor van een Oetiker oorklem in de klemzone (5) tussen de tangbekken (4).
2. Knijp de handvatten van de tang samen om het oor te sluiten. Zodra de beoogde kracht is bereikt, worden de LED (6) en de vibrator geactiveerd. Het sluitproces moet worden gestopt wanneer de beoogde kracht is bereikt.



3. Laat de handgrepen van de tang los nadat de klem gesloten is. De tang is klaar voor de volgende klembewerking.

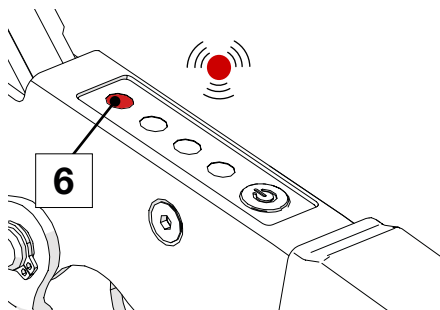
## 3.5 Uitschakelen tang

Druk 2 seconden op de schakelknop (8) en alle LED's lichten op en doven vervolgens van boven naar beneden. De tang wordt automatisch uitgeschakeld als er gedurende 5 minuten geen bediening plaatsvindt.



## 3.6 Indicatie laag vermogen

De krachtindicatieled (6) knippert als de batterij bijna leeg is. De tang wordt automatisch uitgeschakeld als de batterij leeg raakt.



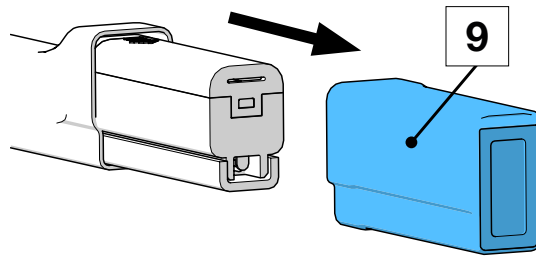
## 3.7 De batterij vervangen



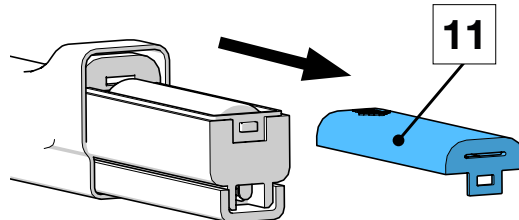
### LET OP

Bij het sluiten van de tangbekken (4) kunnen vingers geplet worden!  
Steek nooit een vinger in de klemzone (5) van de handtang!

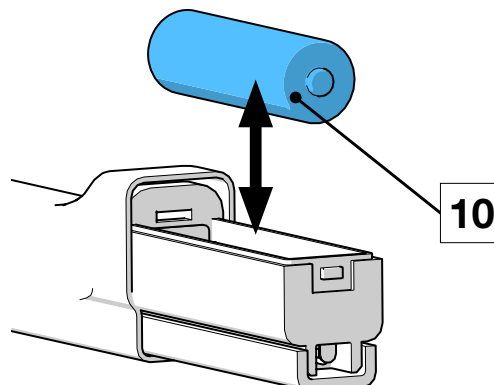
1. Schuif de beschermkap uit de batterijbehuizing (9).



2. Verwijder de afdekking van de carrier (11).



3. Vervang de batterij (10).



4. Zet de onderdelen in omgekeerde volgorde weer in elkaar.

## 4 Problemen oplossen en foutmeldingen

Fout	Oorzaak	Remedie
Oor is "geplet" of klemband breekt.	De sluitkrachtselectie komt niet overeen met het klemtype.	Selecteer opnieuw de juiste sluitkracht voor de gebruikte klem.
	Handmatige kracht te groot of te snel gesloten.	Oefen alleen kracht uit op de handtang totdat het LED- en trilalarm begint.
Oor is niet gesloten. Verbinding niet goed tot stand gebracht.	De sluitkrachtselectie komt niet overeen met het klemtype.	Selecteer opnieuw de juiste sluitkracht voor de gebruikte klem.
	Handmatige kracht te laag.	Oefen kracht uit op de handtang totdat de LED en het trilalarm starten.
Tang kan niet worden ingeschakeld.	Batterij ontladen.	Vervang de batterij (zie hoofdstuk "De batterij vervangen").

Als het gereedschap met succes is geregistreerd (zie hoofdstuk 3.1), heeft u toegang tot de volledige productinformatie. Zie de FAQ over het gereedschap (Oetiker.com).

## 5 Verwijdering

Voer het verpakkingsmateriaal af conform de plaatselijke voorschriften. Bij het afvoeren van de handtang met krachtmonitor moeten nationale en regionale wetten, voorschriften en richtlijnen altijd in acht worden genomen.

## 6 Garantie

De wettelijke garantie is van toepassing.

## 7 Contactgegevens

Neem voor hulp of technische ondersteuning contact op met <https://www.oetiker.com/en-us/contact-us>



## 8 Disclaimer

Dit document is opgesteld en wordt te goeder trouw verstrekt zonder vertegenwoordiging of garantie, verzekering of toezegging (expliciet of impliciet) van welke aard dan ook (met inbegrip van garanties van verkoopbaarheid, geschiktheid voor een bepaald doel of niet-schending van intellectuele eigendomsrechten). Noch Oetiker, noch zijn functionarissen, werknemers of agenten aanvaarden enige verantwoordelijkheid of aansprakelijkheid met betrekking tot de adequaatheid, nauwkeurigheid, volledigheid of redelijkheid van dit document of enige andere informatie, kennisgeving of documenten (schriftelijk of mondeling) die worden verstrekt of anderszins beschikbaar worden gesteld in verband hiermee. Alle verantwoordelijkheid en aansprakelijkheid wordt uitdrukkelijk afgewezen.