

Medizinische Anwendung

Elektropneumatische Steuerung

EPC 01

Empfohlen für die Installation von Oetiker Ohr Klemmen und Spannschellen in einem medizinischen Umfeld

Vorteile

- Genaue und präzise Verschlüsse
- Höchste Prozess- und Qualitätsstandards
- Flexibilität für kundenspezifische Anpassungen
- Geprüfte und rückverfolgbare Verbindungen
- Einfache und sichere Integration in (automatisierte) Prozesse
- Einfache Handhabung
- Stabile Prozesse mit geringem Wartungsaufwand
- Behandelt mit medizinischem Schmiermittel zur Einhaltung der Medizin- und Reinraumstandards
- Lackfreier Zangenkörper verhindert Partikelkontaminationen



Digitale Mikrocontroller-Architektur: Genau, präzise und flexibel

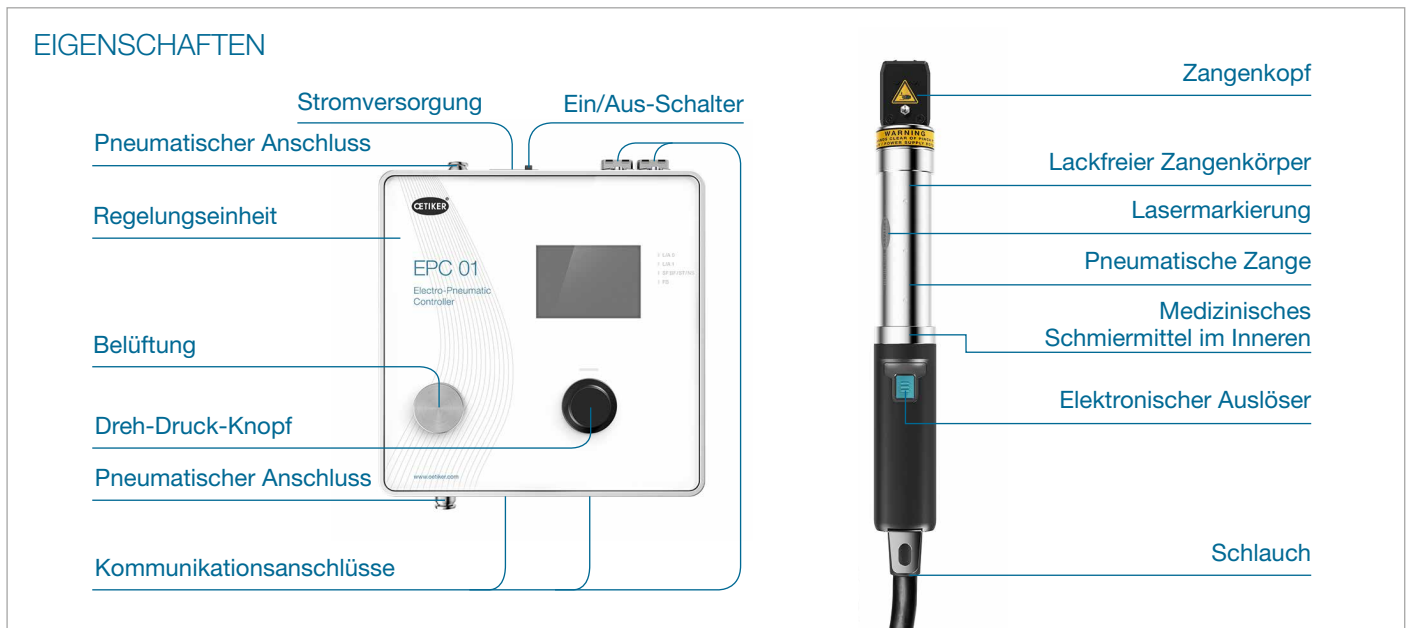
Internes Datenprotokoll: Verifiziert und rückverfolgbar

Intuitive Software- und Benutzerverwaltung: Einfache Integration und Handhabung

Robuste Werkzeugkonstruktion und Materialien: Stabile Prozesse und geringer Wartungsaufwand

Lackfreier Zangenkörper: Verhindert Partikelkontaminationen

Medizinisches Schmiermittel: Entspricht geltenden Standards für Medizin- und Reinnräume



Medizinische Anwendung Elektropneumatische Steuerung EPC 01

TECHNISCHE DATEN – ÜBERBLICK

Regelungseinheit

Stromversorgung: 24 V DC 100-240 V AC / 50-60 Hz

Druckluftzufuhr: 4-10 bar

Aussenabmessungen ohne Anschlüsse: 200 x 200 x 85 mm

Gewicht: 3,2 kg

Kommunikationsanschlüsse:

3,5 mm Klinkenstecker (Buchse)

9-polig SUB-MIN-D (Buchse)

25-polig SUB-MIN-D (Stecker)

9-polig SUB-MIN-D (Stecker)

USB-Schnittstelle Typ B

Ethernet

EtherCAT

Ethernet/IP

Profinet

Medizinischer Standard

Der Zangenkörper ist nicht lackiert, was potenzielle Kontaminationen von Reinräumen vermeidet. Er ist mit einem speziellen, medizinisch unbedenklichen Schmiermittel nach USP 88 Class VI und ISO 10993-5 behandelt, sodass geltende medizinische Standards erfüllt werden. Für die Rückverfolgbarkeit sind die relevanten Produktdaten mittels Lasergravur direkt am Zangenkörper angebracht.

PRODUKTBESCHREIBUNG

Der EPC 01 ist ein von Oetiker entwickeltes, hochwertiges Zangensystem. Es handelt sich um eine Neuentwicklung der Vorgängerversion ELK 02 mit verschiedenen Verbesserungen und neuen Funktionen. Das komplette Zangensystem EPC 01 sorgt für die gleichbleibende und zuverlässige Montage von Oetiker Klemmen. Es ist ein zuverlässiges Produktionswerkzeug, das Ihre Betriebszeit maximiert, eine verifizierte und rückverfolgbare Verbindungsinstallation bietet und durch eine genaue und präzise Prozesssteuerung die Einhaltung höchster Qualitätsstandards gewährleistet.

Das System kombiniert elektropneumatische Steuerungen und Auslöseeinheiten für moderne Produktionsumgebungen von heute. Von hochmodernen technischen Testlabors bis hin zu vollautomatischen Produktionszellen mit hohen Stückzahlen bietet das EPC 01-Montagewerkzeug von Oetiker ein Höchstmass an Qualität und Haltbarkeit. Zur optimalen Anpassung an jede Anforderung ist eine breite Auswahl von Zangenkörpergrößen und Zangenköpfen erhältlich.

Das System und die Software können in verschiedenen Sprachen bedient werden. Die technischen Unterlagen sowie die Software finden Sie auf www.oetiker.com.

Oetiker bietet einen Werkzeugmietenservice und lizenzierte Installationsoptionen für das EPC 01-System an, um den Investitionsaufwand auf ein Minimum zu beschränken.

Für weitere Informationen wenden Sie sich bitte an den Vertrieb von Oetiker.

LIEFERUMFANG

EPC 01-System

- Regelungseinheit
- PC-Software EPC 01
- Druckluftanschlusset (inkl. Filter/Wasserabscheider)

Kabel

- Anschlusskabel für alle Schnittstellen
- Hauptkabel mit länderspezifischem Stecker

Schlauchlänge

Die Standard-Schlauch-/Kabellänge der Zangeneinheit beträgt 3 m.

Alternative Schlauch-/Kabellängen

0,25 m / 6 m / 9 m / 12 m

Zangenköpfe

Der Zangenkopf kann je nach Montagesituation ausgetauscht werden. Es gibt mehrere Zangenköpfe passend für verschiedene Klemmentypen wie Ohr Klemmen oder Spansschellen.

Zangentypen

Oetiker bietet zwei verschiedene Typen von pneumatischen Zangenkörpern an, die sich durch die Positionierung des Startknopfes und des Sicherheitshebels unterscheiden und eine bessere Handhabung beim Schliessen der Klemmen gewährleisten.

Die elektronische Version (EL) ist mit dem Standardauslöser ausgestattet, der sich am Ende des Zangenkörpers befindet



Bei der elektronischen Version mit erweiterter Auslöseeinheit (ELT) befinden sich Startknopf und Sicherheitshebel mittig auf dem Zangenkörper.



HARDWARE

Oetiker bietet den EPC 01 in acht Ausführungen an, die sich in Bezug auf Stromversorgung und Schnittstelle unterscheiden.

Es gibt jeweils vier Versionen für Wechselspannung und für Gleichspannung.



Ohne industrielles Netzwerk



Profinet



Ethernet/IP



EtherCat

Ausführungen für Wechselspannung (AC)

EPC 01 Version	Art.-Nr.
Ohne industrielles Netzwerk	32000000
Profinet	32000001
Ethernet/IP	32000002
EtherCat	32000003

Ausführungen für Gleichspannung (DC)

EPC 01 Version	Art.-Nr.
Ohne industrielles Netzwerk	32000004
Profinet	32000005
Ethernet/IP	32000006
EtherCat	32000007

SOFTWARE

Die EPC 01-Software ist an die individuellen Bedürfnisse des Kunden anpassbar, was über einen von Oetiker generierten Lizenzschlüssel erfolgt. Auf diese Weise lassen sich Kosten sparen, da nur für Funktionen gezahlt wird, die für die Produktion benötigt werden.

Die Software lässt sich in fünf Kategorien einteilen und ist als Basisversion und Version für industrielle Netzwerke erhältlich.

Ohr Klemme Basic / Ohr Klemme Basic Industrielles Netzwerk

reduzierte Versionen, die ausschliesslich für das Schliessen von Ohr Klemmen bestimmt sind

Spannschelle Basic / Spannschelle Basic Industrielles Netzwerk

reduzierte Versionen, die ausschliesslich für das Schliessen von Spannschellen bestimmt sind

Professional / Professional Industrielles Netzwerk

umfasst alle Funktionen und Eigenschaften des EPC 01. Ermöglicht das Schliessen von Ohr Klemmen und Spannschellen

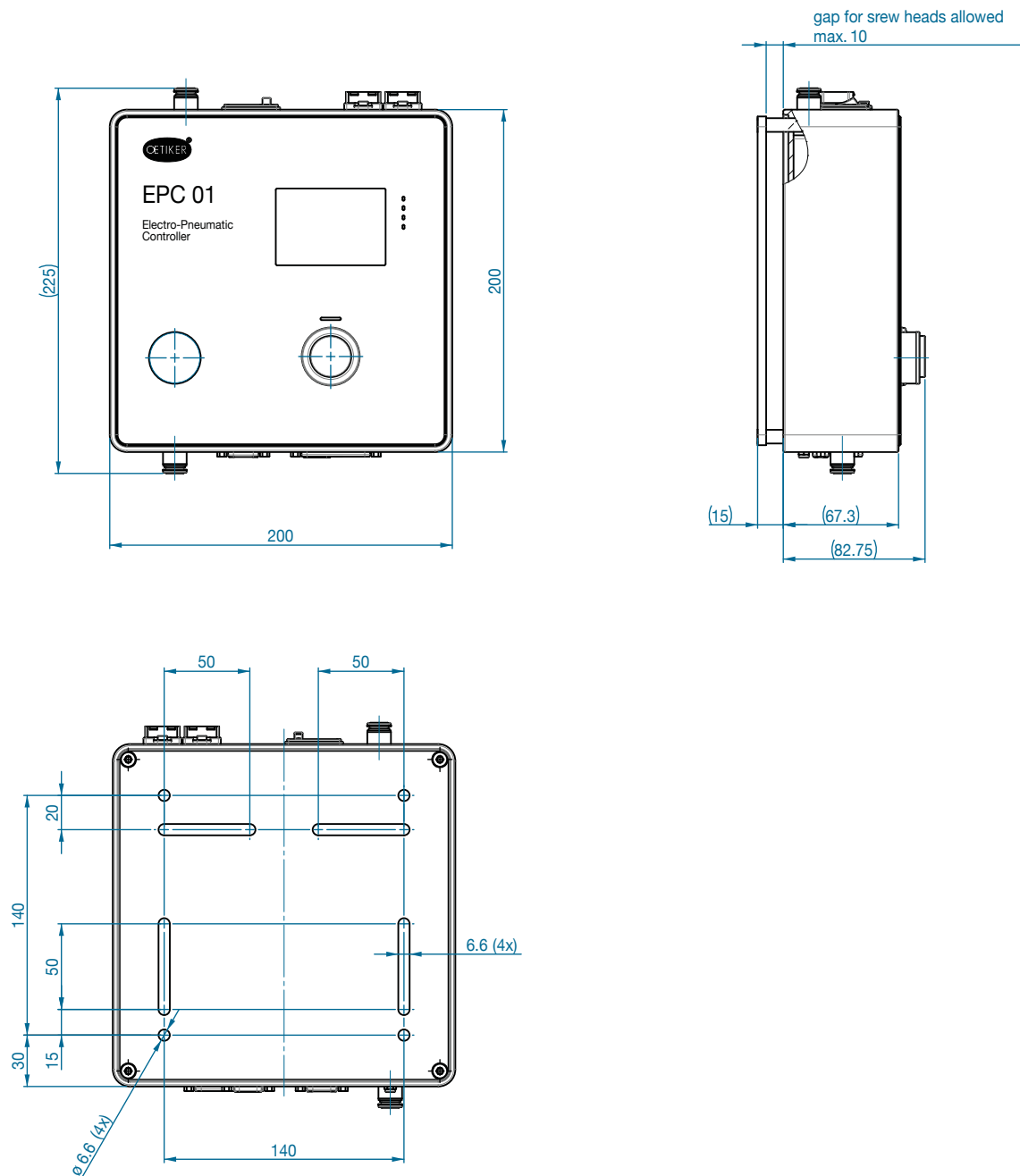
Halb- und vollautomatischer Modus / Halb- und vollautomatischer Modus Industrielles Netzwerk

Begrenzt für den Betrieb über eine externe Steuerung, ermöglicht jedoch den Betrieb ohne Betätigung des Sicherheitshebels.

Trial

ist eine zeitlich begrenzte Testversion, die 30 Tage lang alle Funktionen und Eigenschaften der Profi-Version bereitstellt. Nach Ablauf der Gültigkeit muss ein von Oetiker generierter Lizenzschlüssel eingegeben werden, damit EPC 01 weiter verwendet werden kann. Der Funktionsumfang ist abhängig vom erworbenen Lizenzschlüssel.

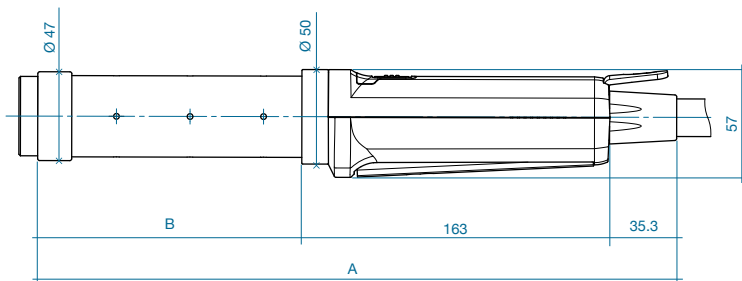
REGELUNGSEINHEIT



Alle Abmessungen sind in Millimetern (mm) angegeben, sofern nicht anders vermerkt.

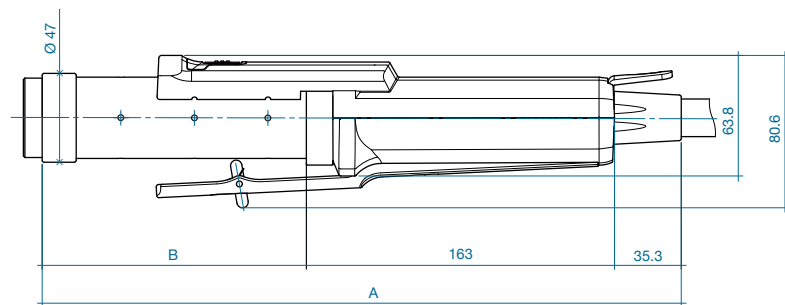
ZANGENTYPEN

HO 2000, 3000, 4000*



HO Zangentyp	A (mm)	B (mm)
2000	299	101
3000	338	140
4000	377	179

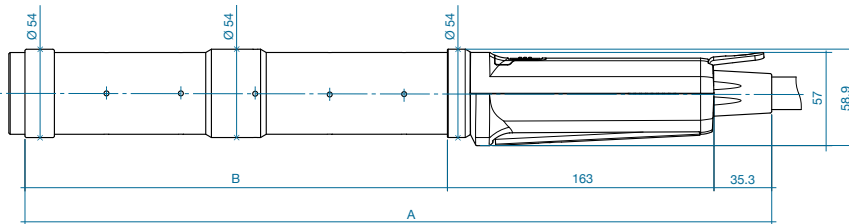
EL



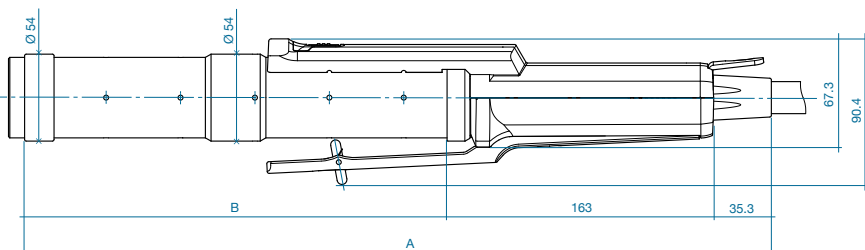
ELT

HO 5000*, 7000*

HO Zangentyp	A (mm)	B (mm)
5000	366	168
7000	457	259



EL



ELT

*Nur auf Anfrage erhältlich.

ZANGENKÖPFE

Oetiker bietet eine breite Auswahl verschiedener Zangenköpfe an, um die richtige Lösung für Ihre Anwendung zu liefern. In der folgenden Tabelle finden Sie Angaben zu unseren Standardköpfen.

Spezielle Klemmenabmessungen und spezielle Zangenköpfe sind in der Tabelle nicht berücksichtigt.

Für weitere Informationen wenden Sie sich bitte an den Vertrieb von Oetiker.



Zangenköpfe		Geeignet für HO				
Backenbreite (mm)	Für Ohrbreite (mm)	2000	3000	4000*	5000*	7000*
5,5	≤7	x				
	8	x*				
7,5	8	x	x			
	10	x	x			
	13		x*	x*		
10,2	8	x*	x*	x*		
	10	x*	x*	x*		
	13		x*	x*		
10,5	10				x*	x*
	13				x*	x*
14,5	13					x*

*Nur auf Anfrage erhältlich.