

Orvosi minősítésű Elektropneumatikus vezérlő EPC 01

Az Oetiker füles és alacsony profilú szorítóbilincsek orvosi környezetben történő szereléséhez javasolt

Előnyök

- Pontos és precíz zárások
- A legmagasabb szintű folyamat- és minőségi szabványok
- Rugalmasság az ügyfélspecifikus adaptálásokhoz
- Ellenőrzött és nyomon követhető kapcsolatok
- Egyszerű és biztonságos integráció az (automatizált) folyamatokba
- Egyszerű kezelhetőség
- Stabil folyamatok alacsony karbantartási igény mellett
- Speciális orvosi minősítésű kenőanyaggal rendelkezik, amely megfelel az egészségügyi és tisztatéri szabványoknak
- Festékmentes váz a részecskék általi szennyeződés elkerülése érdekében



Digitális mikrokontroller architektúra: pontos, precíz és rugalmas

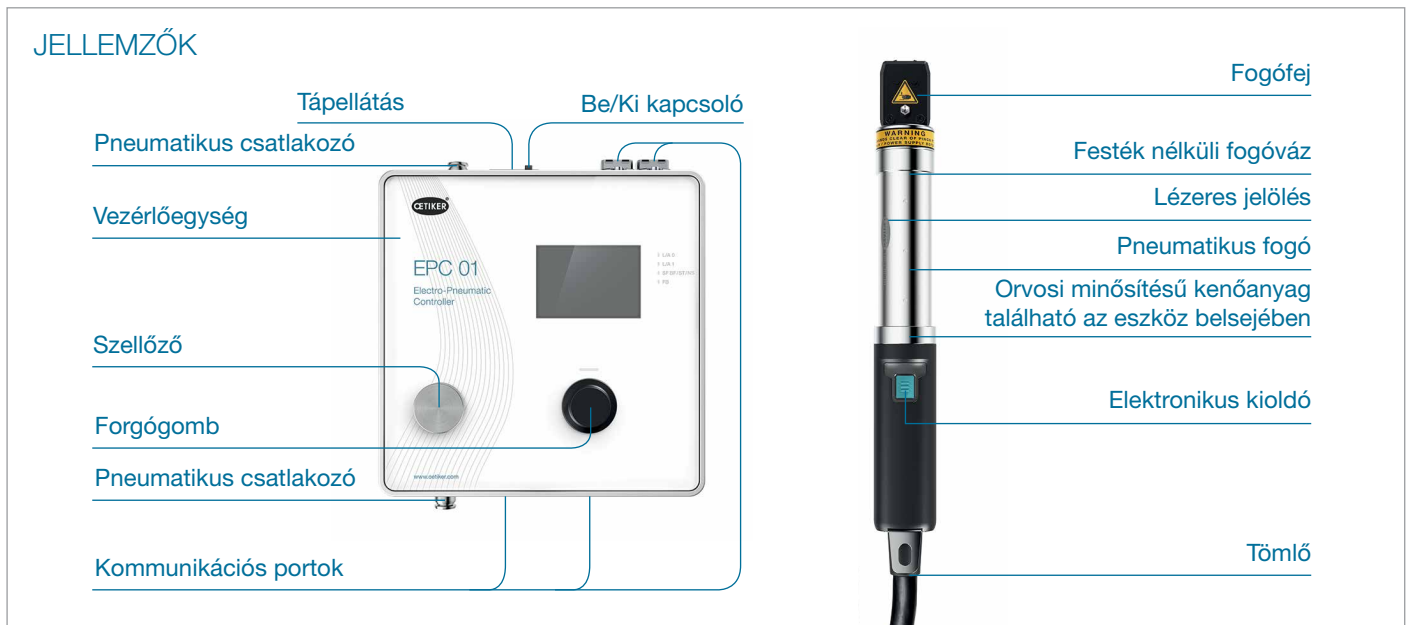
Belső adatnapló: ellenőrzött és nyomon követhető

Intuitív szoftver- és felhasználókezelés: könnyű integráció és kezelés

Robusztus szerszámtervezés és anyagok: stabil folyamatok és alacsony karbantartási igény

Festékmentes váz: a részecskék általi szennyeződés elkerülése érdekében

Orvosi minősítésű kenőanyag: az egészségügyi szabványoknak való megfelelés érdekében



Orvosi minősítésű Elektropneumatikus vezérlő EPC 01

MŰSZAKI ADATOK ÁTTEKINTÉSE

Vezérlőegység

Tápellátás: 24 V DC 100-240 V AC / 50-60 Hz

Sűrítettlevegő-ellátás: 4-10 bar

Külső méretek portok nélkül: 200 x 200 x 85 mm

Súly: 3,2 kg

Kommunikációs portok:

3,5 mm-es jack dugó (aljzat)

9-tűs SUB-MIN-D (aljzat)

25-tűs SUB-MIN-D (dugó)

9-tűs SUB-MIN-D (dugó)

B típusú USB-csatlakozó

Ethernet

EtherCAT

EtherNet/IP

Profinet

Orvosi szabvány

A fogóváz festékmentes, hogy elkerülje a tiszta helyiségek esetleges beszennyeződését. Speciális orvosi minősítésű kenőanyaggal rendelkezik, valamint az USP 88 VI osztályú és az ISO 10993-5 besorolásokkal, amelyek mind megfelelnek az egészségügyi szabványoknak. A leinformálhatóság érdekében a lényeges termékinformációkat lézerrel gravírozták rá a termék vázára.

TERMÉKLEÍRÁS

Az EPC 01 az Oetiker által kifejlesztett kiváló minőségű fogórendszer. Ez az ELK 02 korábbi verziójának továbbfejlesztése, amely különböző javításokat és új funkciókat tartalmaz. A teljes EPC 01 fogórendszer biztosítja az Oetiker-bilincsek egységes és megbízható összeszerelését. Ez egy megbízható gyártási eszköz, amely maximalizálja az üzemidőt, ellenőrzött és nyomon követhető csatlakozószerelést biztosít, és a pontos és precíz folyamat-ellenőrzés révén biztosítja a legmagasabb minőségi szabványokat.

Az elektropneumatikus vezérlést és a kioldóegységeket egyesíti a mai fejlett termelési környezetek számára. A fejlett mérnöki tesztlaboroktól a teljesen automatizált, nagy volumenű gyártócelláig az Oetiker EPC 01 szerelőeszköze a legmagasabb szintű minőséget és tartósságot biztosítja. A bármilyen követelményhez való optimális alkalmazkodás érdekében a fogótestek és fogófejek széles választéka áll rendelkezésre.

A rendszer és a szoftver több nyelven is kezelhető.

A műszaki dokumentumok és a szoftver a www.oetiker.com oldalon található.

Az Oetiker az EPC 01 rendszerhez előfizetési szolgáltatást és licenctalapú beállítási lehetőségeket kínál, hogy a beruházás minimálisra csökkenjen.

További információért kérjük, lépjen kapcsolatba értékesítésünkkel.

SZÁLLÍTÁSI TERJEDELEM

EPC 01 rendszer

- Vezérlőegység
- PC szoftver EPC 01
- Sűrítettlevegő-csatlakozó készlet (szűrővel/vízleválasztóval)

Kábelek

- Csatlakozókábel minden interfészhez
- Tápkábel országspecifikus dugóval

Tömlő hossza

A fogóegység szabványos tömlőjének/kábelének hossza 3 m.

Alternatív tömlő-/kábelhosszok

0,25 m / 6 m / 9 m / 12 m

Fogófejek

A fogófej az egyedi szerelési helyzeteknek megfelelően cserélhető. A különböző fogófejek különböző típusú bilincsekhez, például füles bilincsekhez és alacsony profilú bilincsekhez valók.

Fogótípusok

Az Oetiker két különböző típusú pneumatikus fogótestet kínál, amelyek a start gomb és a biztonsági kar elhelyezésében különböznek, és jobb kezelhetőséget biztosítanak a bilincsek zárásakor.

Az elektronikus változat (EL) standard kioldó egységgel van felszerelve, amely a fogótest végén van elhelyezve



A meghosszabbított kioldóegységgel (ELT) ellátott elektronikus változat a start gombot és a biztonsági kart középre helyezi a fogótestre.



HARDVER

Az Oetiker az EPC 01 nyolc változatát kínálja, amelyek a tápegység és az interfész tekintetében különböznek egymástól.

A váltakozó- és az egyenfeszültségű típusokból 4 változat létezik.



Ipari hálózat nélkül



Profinet



Ethernet/IP



EtherCat

Váltakozó áramú változatok

EPC 01 változat	Tételszám
Ipari hálózat nélkül	32000000
Profinet	32000001
Ethernet/IP	32000002
EtherCat	32000003

Egyenáramú változatok

EPC 01 változat	Tételszám
Ipari hálózat nélkül	32000004
Profinet	32000005
Ethernet/IP	32000006
EtherCat	32000007

SZOFTVER

Az EPC 01 szoftver az ügyfél egyéni igényeihez igazítható, amelyet az Oetiker által generált licenckulcs biztosít. Ez lehetővé teszi a felhasználóknak a költségmegtakarítást, mivel nem kell olyan funkciókért fizetni, amelyekre a termeléshez nincs szükség.

A szoftver 5 kategóriába sorolható, és alap vagy ipari hálózati verzióban kapható.

Ear Clamp Basic / Ear Clamp Basic Industrial Network
Csökkentett kivitel, amely kizárólag füles bilincsek zárására szolgál.

Low Profile Basic / Low Profile Basic Industrial Network
Csökkentett kivitel, amely kizárólag alacsony profilú bilincsek zárására szolgál.

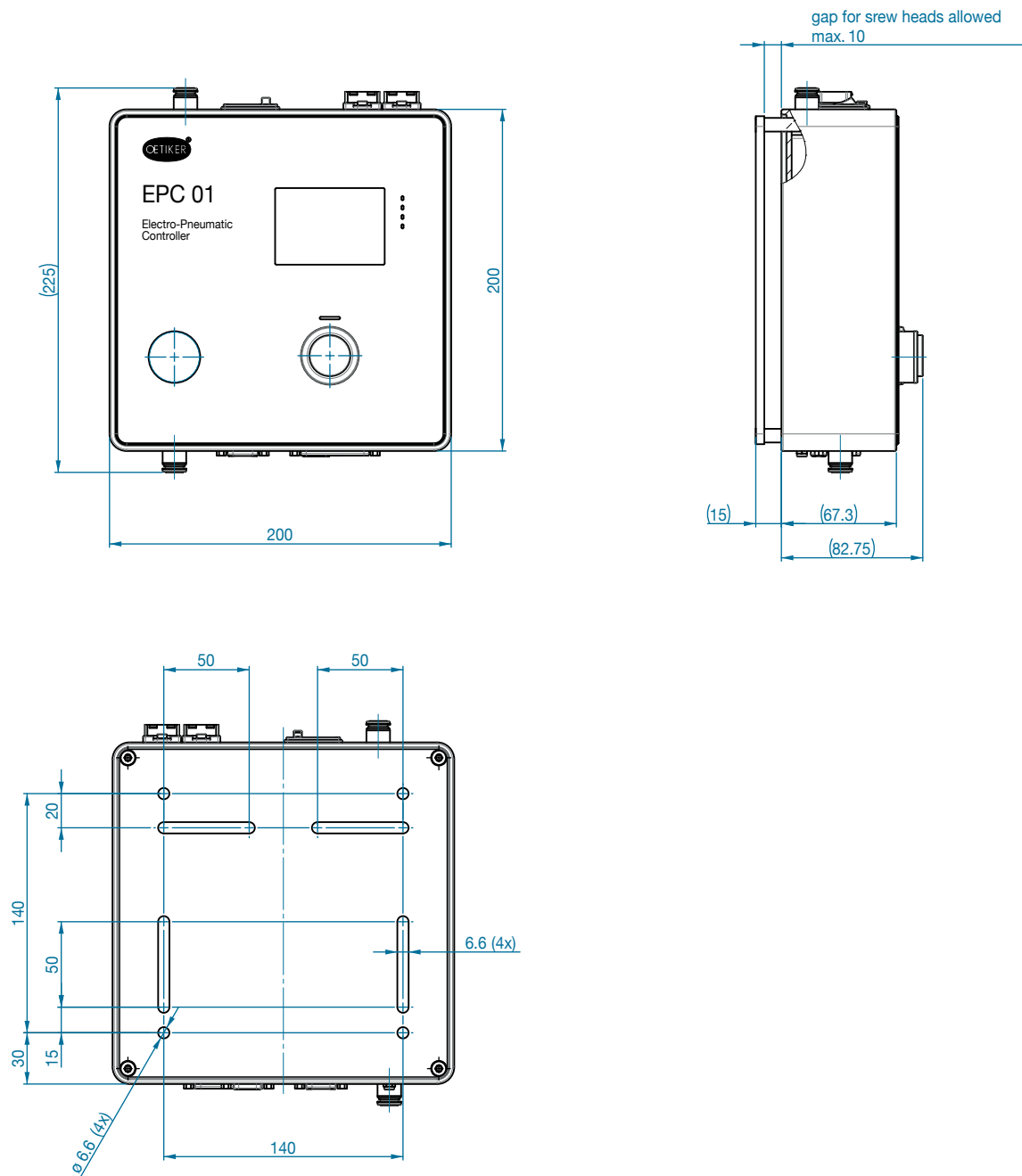
Professional / Professional Industrial Network
Tartalmazza az EPC 01 összes jellemzőjét és funkcióját. Használható füles bilincsek és alacsony profilú bilincsek zárására.

Félig és teljesen automatikus üzemmód/ félig és teljesen automatikus üzemmód ipari hálózat
Külső vezérlővel történő működtetésre korlátozott, de lehetővé teszi az üzemeltetést a biztonsági kar megnyomása nélkül.

Próbaverzió

A próbaverzió egy időben korlátozott tesztverzió, amely 30 napig tartalmazza a professzionális verzió összes funkcióját és jellemzőjét. A lejárat után az EPC 01 további használatához az Oetiker által generált licenckulcsot kell megadni. A funkciók köre a megvásárolt licenckulcs függvénye.

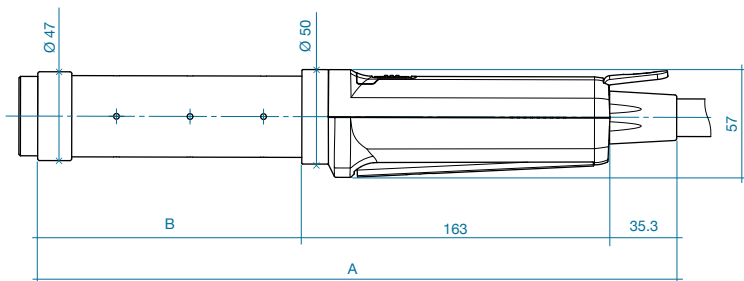
VEZÉRLŐEGYSÉG



Minden méret milliméterben (mm) van megadva, hacsak másképp nem jelöljük.

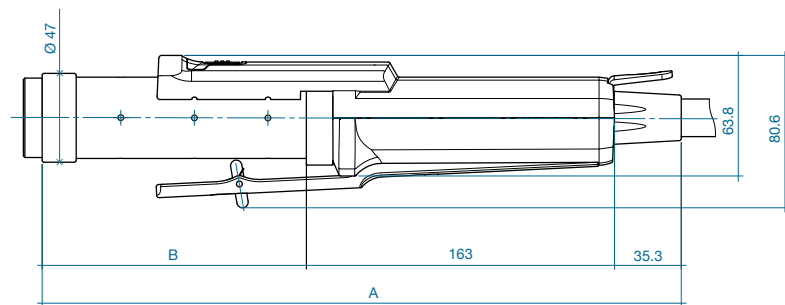
FOGÓTÍPUSOK

HO 2000, 3000, 4000*



HO fogótípus	A (mm)	B (mm)
2000	299	101
3000	338	140
4000	377	179

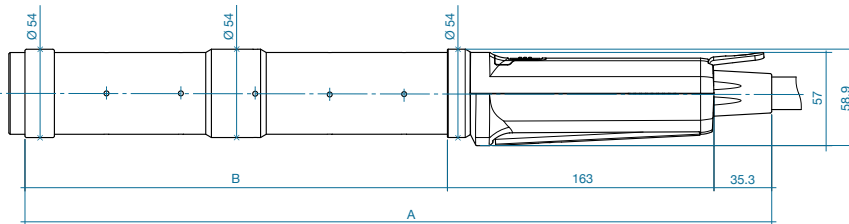
EL



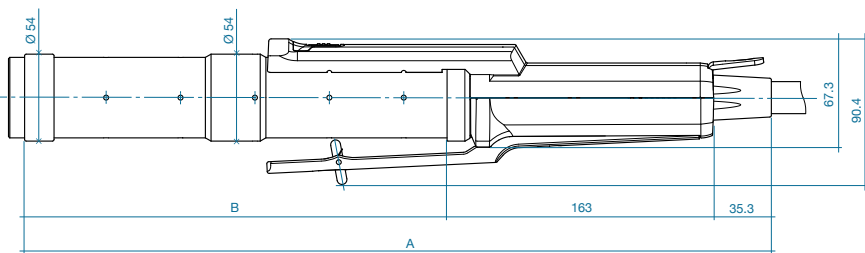
ELT

HO 5000*, 7000*

HO fogótípus	A (mm)	B (mm)
5000	366	168
7000	457	259



EL



ELT

*Kizárólag kérésre elérhető.

FOGÓFEJEK

Az Oetiker a különböző fogófejek széles választékát kínálja, hogy az Ön alkalmazásához a megfelelő megoldást biztosíthassa. A következő táblázatban a szabványos fejekről talál információkat. A táblázat nem veszi figyelembe a speciális bilincsméreteket és a speciális fogófejeket.

**További információért kérjük,
lépjen kapcsolatba értékesítésünkkel.**



Fogófejek		Alkalmos HO-hoz				
Pofaszélesség (mm)	Ilyen szélességű fülhöz (mm)	2000	3000	4000*	5000*	7000*
5,5	≤7	x				
	8	x*				
7,5	8	x	x			
	10	x	x			
	13		x*	x*		
10,2	8	x*	x*	x*		
	10	x*	x*	x*		
	13		x*	x*		
10,5	10				x*	x*
	13				x*	x*
14,5	13					x*

*Kizárólag kérésre elérhető.