

# Technisches Datenblatt

## Montagewerkzeuge

Montage von Ohr Klemmen und Spannschellen

---



Connecting Technology



Prozesssicher, hocheffizient, verifiziert montiert

Überwachung aller vorgegebenen Parameter – 100 % Dokumentation

Verhinderung von Mehrfachschliessungen durch Klemmendetektion im Zangenkopf

Bis zu 99 Parameterdatensätze (APN) programmierbar

Optimale Bedienbarkeit über Funktionstasten und grosses Display

Schliessvorgang kraft- oder wegprior, wahlweise mit Festhaltefunktion & Verifizierungsfunktion

Vollständige Integration in Automationsumgebungen (USB-, erweiterte Mixed Signal- und RS232 Schnittstelle)

## Elektronisch geregelte pneumatische Zange Oetiker ELK 02

Ausgewählt wird die Regelungseinheit nach Netzsteckertyp. Die Zangeneinheit ergibt sich gemäss dem zu montierenden Oetiker Klemmen-Typ, den zu erzeugenden Schliesskräften und dem vorhandenen Netzdruck. Zangen- und Regelungseinheit bilden ein in sich komplettes Ganzes. Um die optimalen Schliesskräfte zu bestimmen, verwenden Sie als Referenz die entsprechende Katalogseite der ausgewählten Klemme und berücksichtigen Sie gegebenenfalls erforderliche Sonderköpfe.

Oetiker hilft Ihnen gerne bei der korrekten Auswahl rund um Ihre spezifische Applikation. Die Protokollierung der Schliessdaten erfolgt durch eine am PC angeschlossene Oetiker ELK 02, direkt in der integrierten «Messen»-Maske.

Die Standard-Kabellänge beträgt 3 m, weitere Längen auch in abgewinkelter Ausführung auf Anfrage.

Die ELK 02 Regelungseinheit und die Software können in verschiedenen Sprachen betrieben werden. Die technische Beschreibung ist auf einer CD beigelegt.

### Beispiele zur Auswahl

Wird die HO 3000 EL für eine Schliesskraft von ca. 3000 N verwendet, ist ein Eingangsdruck von 6 bar erforderlich. Die Schliesskraft selbst muss gemäss Vorgabe eingestellt werden – über eine Parameteränderung der Regelungseinheit ELK 02. Dies kann zum einen mit PC, mittels einer in der ELK 02 programmierten Sequenzfolge erfolgen oder über eine externe Signalsteuerung. Mit dem Schliesskraftprüfgerät, z.B. Kalibrator CAL 01, lässt sich die Schliesskraft korrekt ermitteln und einstellen.

## Technische Daten Regelungseinheit ELK 02

Betriebsspannung:	85–265 V / 47–63 Hz
Leistungsaufnahme:	30 VA (Sicherung 10 A)
Druckluftversorgung:	4–10 bar
Aussenmasse:	200 x 230 x 70 mm
Gewicht:	3.7 kg

## Lieferumfang Regelungseinheit ELK 02

Regelungseinheit Artikel-Nr.: 13600289
PC Software ELK 02
CD mit Bedienungsanleitungen
Druckluftanschlusset (inkl. Filter Wasserabscheider)
Anschlusskabel für alle Schnittstellen
Netzkabel mit länderspezifischem Stecker

## Auswahl Regelungseinheit

Netzsteckertyp	Schuko-Stecker (Steckertyp F, 3-polig)	CH (Steckertyp J, 3-polig)	UK (Steckertyp G, 3-polig)	USA (Steckertyp B, 3-polig)	Südamerika (Stecker 3-polig)	AUS (Steckertyp I, 3-polig)	Japan (Steckertyp B, 3-polig)
Normenkomformität	CEE 7/4	SEV 1011	BS 1363	NEMA 5-15	NBR 14136	AS 3112	NEMA 5-15
Artikel-Nr.	13600295	13600296	13600297	13600298	13600299	13600300	13600301

Bestellen Sie zur Regelungseinheit ELK 02 Zange und Zangenkopf gemäss den Anforderungen des zu montierenden Oetiker Klemmentyps, siehe folgende Seiten.

## Auswahl Zangen-Komplettsysteme

Das Zangen-Komplettsystem setzt sich zusammen aus Zangenkopf und Zange.

- 1) Wählen Sie zuerst den Zangenkopf gemäss Anforderung aus.
- 2) Wählen Sie dann den Zangentyp (EL oder ELT) in den entsprechenden Spalten darunter. Die Artikelnummern für die Zange komplett beinhalten dabei die Zange und den gewünschten Zangenkopf.

## Zangenköpfe

Backenbreite (mm)	5.5	7.5	7.5	10.2	10.2	10.5	10.5	14.5
Öffnungsspalt (mm)	8.6	11.6	13.2	13.2	16.2	13.7	16.6	16.6
Für Ohr-Breite* (mm)	</= 7	8	10	10	13	10	13	13
Art-Nr.	13900156	13900152	13900148	13900119	13900140	13900112	13900097	13900544

\* innenseitig gemessen

## Zangentypen Auslöseeinheit EL

EL ohne  
Zangen-  
kopf

HO 2000 EL								
Zange komplett	13900187	13900188	<b>13900189</b>	<b>13900191</b>	-	-	-	13900231
Backen Ersatzkit	13900166	13900167	13900168	13900163	-	-	-	
HO 3000 EL								
Zange komplett	-	13900192	<b>13900193</b>	<b>13900195</b>	13900196	-	-	13900232
Backen Ersatzkit	-	13900167	13900168	13900163	13900170	-	-	
HO 4000 EL								
Zange komplett	-	-	-	13900199	13900200	-	-	13900233
Backen Ersatzkit	-	-	-	13900163	13900170	-	-	
HO 5000 EL								
Zange komplett	-	-	-	-	-	<b>13900201</b>	13900202	13900234
Backen Ersatzkit	-	-	-	-	-	13900164	13900165	
HO 7000 EL								
Zange komplett	-	-	-	-	-	<b>13900203</b>	13900204	13900547
Backen Ersatzkit	-	-	-	-	-	13900164	13900165	13900545
Kalibrieradaptor**	13600016	-	-	-	-	-	-	13600016

## Zangentypen Auslöseeinheit ELT mit Tastverlängerung

ELT ohne  
Zangen-  
kopf

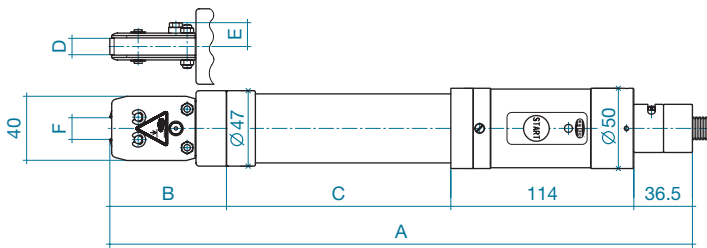
HO 2000 ELT								
Zange komplett	13900529	13900530	<b>13900496</b>	<b>13900532</b>	-	-	-	<b>13900333</b>
Backen Ersatz Kit	13900166	13900167	13900168	13900163	-	-	-	
HO 3000 ELT								
Zange komplett	-	13900533	<b>13900534</b>	<b>13900373</b>	13900536	-	-	<b>13900335</b>
Backen Ersatz Kit	-	13900167	13900168	13900163	13900170	-	-	
HO 4000 ELT								
Zange komplett	-	-	-	13900539	13900540	-	-	<b>13900337</b>
Backen Ersatz Kit	-	-	-	13900163	13900170	-	-	
HO 5000 ELT								
Zange komplett	-	-	-	-	-	<b>13900525</b>	13900526	<b>13900339</b>
Backen Ersatz Kit	-	-	-	-	-	13900164	13900165	
HO 7000 ELT								
Zange komplett	-	-	-	-	-	<b>13900382</b>	13900541	13900723
Backen Ersatz Kit	-	-	-	-	-	13900164	13900165	13900545
Kalibrieradaptor**	13600016	-	-	-	-	-	-	13600016

\*\* in CAL 01 bereits enthalten

**Fett** ausgezeichnete Artikel-Nummern entsprechen der empfohlenen Grundzusammensetzung. Backen Ersatzkit = Zangenbacken links und rechts inkl. aller Einzelteile. Die Backenbreite sollte mindestens 0.5 mm breiter sein als die Bandbreite der abzubindenden Klemme. Der Öffnungsspalt sollte die grösste erforderliche Ohr-Breite aufnehmen können.

## Technische Daten

## HO 2000 EL/HO 3000 EL/HO 4000 EL



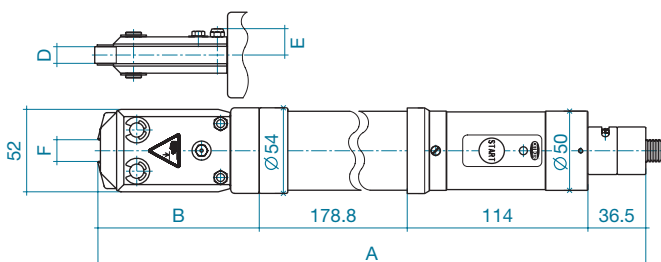
## Zangenköpfe

Backenbreite D (mm)	5.5	7.5	7.5	10.2	10.2	10.2
Für Ohr-Breite* (mm)	<= 7	8	10	8	10	13
Art-Nr.	13900156	13900152	13900148	13900144	13900119	13900140

## Zangentypen

HO 2000 EL	A (mm)	325.0	324.0	324.0	324.0	324.0	-
	B (mm)	74.0	73.0	73.0	73.0	73.0	-
	C (mm)	101.0	101.0	101.0	101.0	101.0	-
	D (mm)	5.5	7.5	7.5	10.2	10.2	-
	E (mm)	12.3	13.3	13.3	14.9	14.9	-
	F (mm)	8.6	11.6	13.2	11.6	13.2	-
HO 3000 EL	A (mm)	-	363.0	363.0	363.0	363.0	368.0
	B (mm)	-	73.0	73.0	73.0	73.0	78.0
	C (mm)	-	140.0	140.0	140.0	140.0	140.0
	D (mm)	-	7.5	7.5	10.2	10.2	10.2
	E (mm)	-	13.3	13.3	14.9	14.9	14.9
	F (mm)	-	11.6	13.2	11.6	13.2	16.2
HO 4000 EL	A (mm)	-	-	402.0	402.0	402.0	407.0
	B (mm)	-	-	73.0	73.0	73.0	78.0
	C (mm)	-	-	179.0	179.0	179.0	179.0
	D (mm)	-	-	7.5	10.2	10.2	10.2
	E (mm)	-	-	13.3	14.9	14.9	14.9
	F (mm)	-	-	13.2	11.6	13.2	16.2

## HO 5000 EL



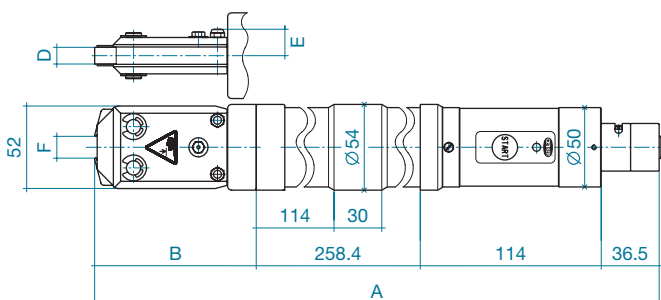
## Zangenköpfe

Backenbreite D (mm)	10.5	10.5	14.5
Für Ohr-Breite* (mm)	10	13	13
Art-Nr.	13900112	13900097	13900544

## Zangentypen

HO 5000 EL	A (mm)	420.0	425.0	425.0
	B (mm)	102.0	107.0	107.0
	E (mm)	16.6	16.6	18.6
	F (mm)	13.7	16.6	16.6

## HO 7000 EL



## Zangenköpfe

Backenbreite D (mm)	10.5	10.5	14.5
Für Ohr-Breite* (mm)	10	13	13
Art-Nr.	13900112	13900097	13900544

## Zangentypen

HO 7000 EL	A (mm)	511.0	516.0	516.0
	B (mm)	102.0	107.0	107.0
	E (mm)	16.6	16.6	18.6
	F (mm)	13.7	16.6	16.6

\* innenseitig gemessen



---

Montagewerkzeug mit hoher Prozesssicherheit

Für effiziente, gleich bleibende Montage

Gleichmässige Abbindung dank qualitativ hochwertigen Zangen-Komplettsystemen

Verschiedene Zangenköpfe je nach Klemmentyp zur Wahl

Adaption von Sonderköpfen möglich

---

---

## Pneumatische Zangen Oetiker ME

Die hochwertigen Zangen-Komplettsysteme garantieren eine gleichmässige Verbauung von Oetiker Klemmen-Typen. Die Wahl der richtigen Zange und des Zangenkopfes richtet sich nach dem zu montierenden Oetiker Klemmen-Typ, den Schliesskräften und dem Netzdruck.

Verwenden Sie als Referenz die technischen Angaben des jeweiligen Produkttyps, um die optimalen Schliesskräfte zu bestimmen. Berücksichtigen Sie gegebenenfalls erforderliche Sonderköpfe.

### Beispiel zur Auswahl

Wird die HO 3000 ME für eine Schliesskraft von ca. 3000 N verwendet, ist ein Eingangsdruck von 6 bar erforderlich. Die Schliesskraft selbst muss gemäss Vorgabe eingestellt werden. Sie verändert sich je nach Eingangsdruck. Mit dem Schliesskraftprüfgerät, z.B. Kalibrator CAL 01, lässt sie sich korrekt ermitteln und einstellen.

Lieferumfang Pneumatische Zangen Oetiker ME

Oetiker ME mit Zangenkopf

Druckluftanschlusset (inkl. Filter Wasserabscheider)

Bedienungsanleitung

## Auswahl Zangen-Komplettsysteme

Das Zangen-Komplettsystem setzt sich zusammen aus Zangenkopf und Zange.

- 1) Wählen Sie zuerst den Zangenkopf gemäss Anforderung aus.
- 2) Wählen Sie dann den Zangentyp in den entsprechenden Spalten darunter. Die Artikelnummern für die Zange komplett beinhalten dabei die Zange und den gewünschten Zangenkopf.

### Zangenköpfe

Backenbreite (mm)	5.5	7.5	7.5	10.2	10.2	10.5	10.5	14.5
Öffnungsspalt (mm)	8.6	11.6	13.2	13.2	16.2	13.7	16.6	16.6
Für Ohr-Breite* (mm)	</= 7	8	10	10	13	10	13	13
Art-Nr.	13900158	13900154	13900150	13900138	13900142	13900113	13900114	13900543

### Zangentypen

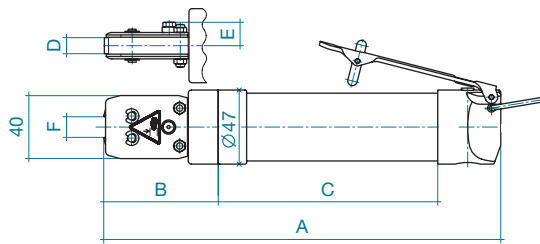
									ME ohne Zangen- kopf
HO 2000 ME									
Zange komplett	13900173	13900174	<b>13900176</b>	<b>13900182</b>	-	-	-	-	13900226
Backen Ersatz Kit	13900166	13900167	13900168	<b>13900163</b>	-	-	-	-	
HO 3000 ME									
Zange komplett	-	13900175	<b>13900177</b>	<b>13900183</b>	13900185	-	-	-	13900227
Backen Ersatz Kit	-	13900167	13900168	13900163	13900170	-	-	-	
HO 4000 ME									
Zange komplett	-	-	-	<b>13900184</b>	13900186	-	-	-	13900228
Backen Ersatz Kit	-	-	-	<b>13900163</b>	13900170	-	-	-	
HO 5000 ME									
Zange komplett	-	-	-	-	-	<b>13900161</b>	13900162	-	13900229
Backen Ersatz Kit	-	-	-	-	-	13900164	13900165	-	
HO 7000 ME									
Zange komplett	-	-	-	-	-	<b>13900171</b>	13900172	13900546	13900230
Backen Ersatz Kit	-	-	-	-	-	13900164	13900165	13900545	

\* innenseitig gemessen

**Fett** ausgezeichnete Artikel-Nummern entsprechen der empfohlenen Grundzusammensetzung. Backen Ersatzkit = Zangenbacken links und rechts inkl. aller Einzelteile. Die Backenbreite sollte mindestens 0.5 mm breiter sein als die Bandbreite der abzubindenden Klemme. Der Öffnungsspalt sollte die grösste erforderliche Ohr-Breite aufnehmen können.

## Technische Daten

HO 2000 ME/HO 3000 ME/HO 4000 ME



## Zangenköpfe

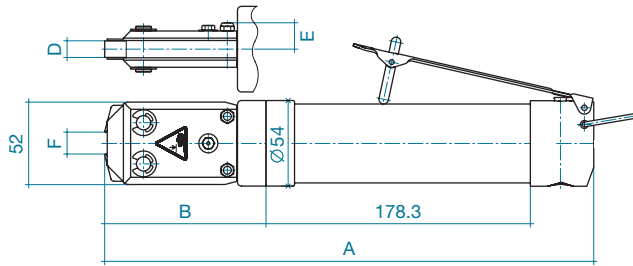
Backenbreite D (mm)	5.5	7.5	7.5	10.2	10.2
Für Ohr-Breite* (mm)	</= 7	8	10	10	13
Art-Nr.	13900158	13900154	13900150	13900138	13900142

## Zangentypen

HO 2000 ME	A (mm)	214.0	213.0	213.0	213.0	-
	B (mm)	74.0	73.0	73.0	73.0	-
	C (mm)	101.0	101.0	101.0	101.0	-
	D (mm)	5.5	7.5	7.5	10.2	-
	E (mm)	12.3	13.3	13.3	14.9	-
	F (mm)	8.6	11.6	13.2	13.2	-
HO 3000 ME	A (mm)	-	252.0	252.0	252.0	257.0
	B (mm)	-	73.0	73.0	73.0	78.0
	C (mm)	-	140.0	140.0	140.0	140.0
	D (mm)	-	7.5	7.5	10.2	10.2
	E (mm)	-	13.3	13.3	14.9	14.9
	F (mm)	-	11.6	13.2	13.2	16.2
HO 4000 ME	A (mm)	-	-	291.0	291.0	296.0
	B (mm)	-	-	73.0	73.0	78.0
	C (mm)	-	-	179.0	179.0	179.0
	D (mm)	-	-	7.5	10.2	10.2
	E (mm)	-	-	13.3	14.9	14.9
	F (mm)	-	-	13.2	13.2	16.2



## HO 5000 ME



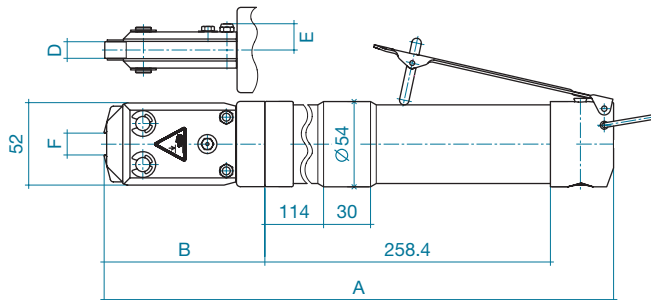
## Zangenköpfe

Backenbreite D (mm)	10.5	10.5	14.5
Für Ohr-Breite* (mm)	10	13	13
Art-Nr.	13900113	13900114	13900543

## Zangentypen

HO 5000 ME	A (mm)	309.0	314.0	314.0
	B (mm)	102.0	107.0	107.0
	E (mm)	16.6	16.6	18.6
	F (mm)	13.7	16.6	16.6

## HO 7000 ME



## Zangenköpfe

Backenbreite D (mm)	10.5	10.5	14.5
Für Ohr-Breite* (mm)	10	13	13
Art-Nr.	13900113	13900114	13900543

## Zangentypen

HO 7000 ME	A (mm)	400.0	405.0	405.0
	B (mm)	102.0	107.0	107.0
	E (mm)	16.6	16.6	18.6
	F (mm)	13.7	16.6	16.6

\* innenseitig gemessen

Druckluftanschluss: Innengewinde G 1/4

# Sonderzangenköpfe für Oetiker ME/EL

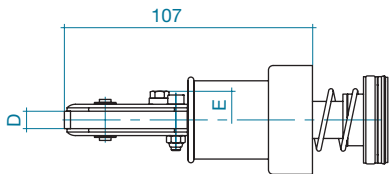
## – zur Montage von Oetiker Ohr Klemmen <sup>1/2</sup>

### Zangenkopf mit verlängertem Zangenkopfhalter

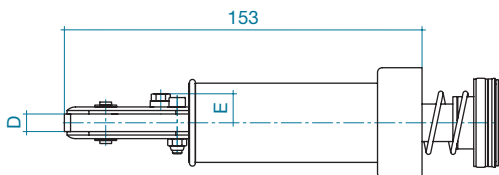
Dank verschiedener Verlängerungen lässt sich der Schliessbereich auch bei eingeschränkter Zugänglichkeit einfach erreichen.

Kompatibel mit den Zangentypen HO 2000 bis HO 4000.

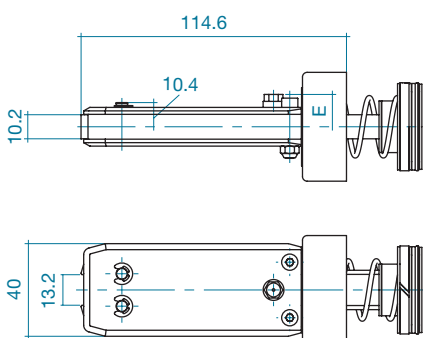
#### Verlängerung 34.5 mm



#### Verlängerung 80 mm



#### Verlängerung 42 mm, schmal



### Auswahl Zangenköpfe

Die Backenbreite muss mindestens 0.5 mm breiter sein als die Bandbreite der abzubindenden Klemme. Der Öffnungsspalt sollte die grösste erforderliche Ohr-Breite aufnehmen können.

#### Zangenköpfe

Backenbreite D (mm)	5.5	7.5	10.2
Öffnungsspalt (mm)	8.6	13.2	13.2
Höhenmass E (mm)	11.0	12.0	14.0
Für Ohr-Breite* (mm)	<math>\leq 7</math>	10	10

#### Zangentypen

HO ME	Zangenkopf komplett	13900272	13900274	13900276
	Backen Ersatz Kit	13900166	13900168	13900163
HO EL	Zangenkopf komplett	13900271	13900273	13900275
	Backen Ersatz Kit	13900166	13900168	13900163
	Kalibrieradaptor**	13600016	13600016	13600016

#### Zangenköpfe

Backenbreite D (mm)	5.5	7.5	10.2
Öffnungsspalt (mm)	8.6	13.2	13.2
Höhenmass E (mm)	11.0	12.0	14.0
Für Ohr-Breite* (mm)	<math>\leq 7</math>	10	10

#### Zangentypen

HO ME	Zangenkopf komplett	13900278	13900280	13900282
	Backen Ersatz Kit	13900166	13900168	13900163
HO EL	Zangenkopf komplett	13900277	13900279	13900281
	Backen Ersatz Kit	13900166	13900168	13900163
	Kalibrieradaptor**	13600016	13600016	13600016

#### Zangenköpfe

Backenbreite (mm)	10.2
Öffnungsspalt (mm)	13.2
Höhenmass E (mm)	14.0
Für Ohr-Breite* (mm)	10

#### Zangentypen

HO ME	Zangenkopf komplett	13900801
	Backen Ersatz Kit	13900163
HO EL	Zangenkopf komplett	13900802
	Backen Ersatz Kit	13900163

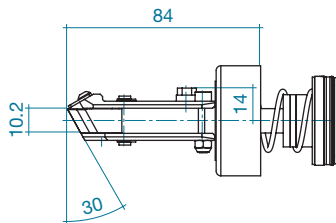
\* innenseitig gemessen

\*\* in CAL 01 bereits enthalten

## Zangenköpfe mit abgewinkeltem Schliessbereich

Eignen sich speziell zur Montage von Ohr Klemmen, wenn der Schliessbereich nur beschränkt zugänglich ist. Für Ohr Klemmen mit Bandbreiten von 7 und/oder 9 mm. Kompatibel mit den Zangentypen HO 2000 bis HO 4000.

## Abwinklung um 30°



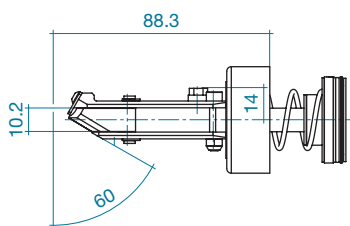
## Zangenköpfe 30°

Backenbreite (mm)	10.2
Öffnungsspalt (mm)	13.2
Für Ohr-Breite* (mm)	10

## Zangentypen

HO ME	Zangenkopf komplett	13900706
HO EL	Zangenkopf komplett	13900707
	Backen Ersatz Kit	13900708
	Kalibrierset	13900871

## Abwinklung um 60°



## Zangenköpfe 60°

Backenbreite (mm)	10.2
Öffnungsspalt (mm)	13.2
Für Ohr-Breite* (mm)	10

## Zangentypen

HO ME	Zangenkopf komplett	13900694
HO EL	Zangenkopf komplett	13900697
	Backen Ersatz Kit	13900695
	Kalibrierset	13900872

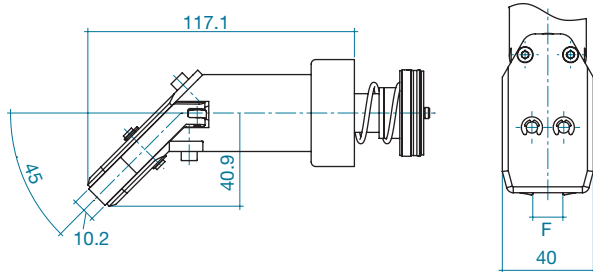
\* innenseitig gemessen

# Sonderzangenköpfe für Oetiker ME/EL

## – zur Montage von Oetiker Ohr Klemmen <sup>2/2</sup>

Abwinkelung um 45°

Kompatibel mit den Zangentypen HO 2000 bis HO 4000.



Zangenköpfe 45°

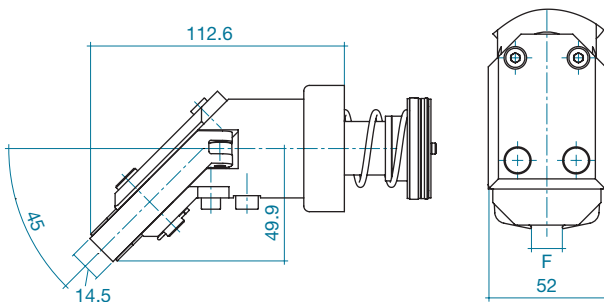
Backenbreite (mm)	10.2	10.2
Öffnungsspalt F (mm)	13.2	16.2
Für Ohr-Breite* (mm)	10	13

Zangentypen

HO ME Zangenkopf komplett	13901271	13900775
Backen Ersatz Kit	13900777	13900777
HO EL Zangenkopf komplett		13900776
Backen Ersatz Kit		13900777

Abwinkelung um 45°

Kompatibel mit den Zangentypen HO 5000 und HO 7000.



Zangenköpfe 45°

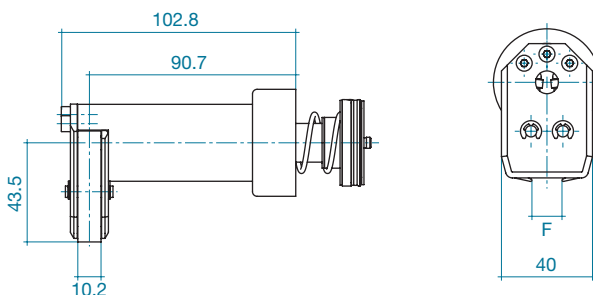
Backenbreite (mm)	14.5	14.5
Öffnungsspalt F (mm)	13.7	16.6
Für Ohr-Breite* (mm)	10	13

Zangentypen

HO ME Zangenkopf komplett	13900784	13900782
Backen Ersatz Kit	13900785	13900785
HO EL Zangenkopf komplett		13900783
Backen Ersatz Kit		13900785

Abwinkelung um 90°

Kompatibel mit den Zangentypen HO 2000 bis HO 4000.



Zangenköpfe 90°

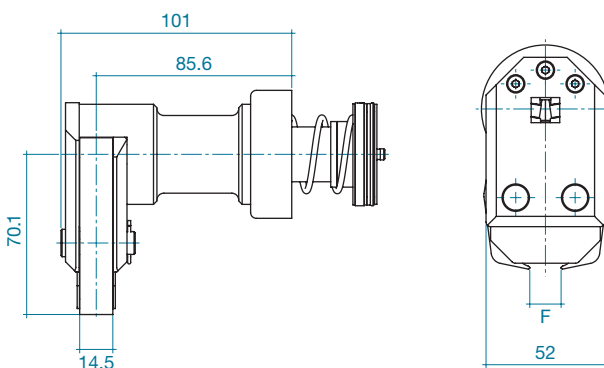
Backenbreite (mm)	10.2	10.2
Öffnungsspalt F (mm)	13.2	16.2
Für Ohr-Breite* (mm)	10	13

Zangentypen

HO ME Zangenkopf komplett	13900781	13900778
Backen Ersatz Kit	13900780	13900780
HO EL Zangenkopf komplett		13900779
Backen Ersatz Kit		13900780

Abwinkelung um 90°

Kompatibel mit den Zangentypen HO 5000 bis HO 7000.



Zangenköpfe 90°

Backenbreite (mm)	14.5	14.5
Öffnungsspalt F (mm)	13.7	16.6
Für Ohr-Breite* (mm)	10	13

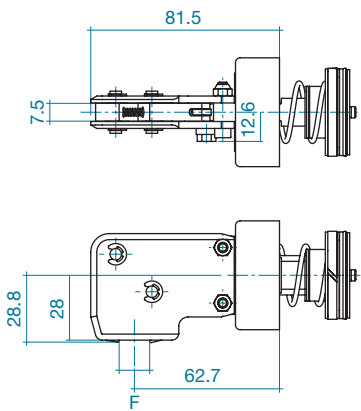
Zangentypen

HO ME Zangenkopf komplett	13900788	13900786
Backen Ersatz Kit	13900789	13900789
HO EL Zangenkopf komplett		13900787
Backen Ersatz Kit		13900789

\* innenseitig gemessen

## 90° längsgerichtet

Kompatibel mit den Zangentypen HO 2000 bis HO 4000



## Zangenkopf - 90° längsgerichtet

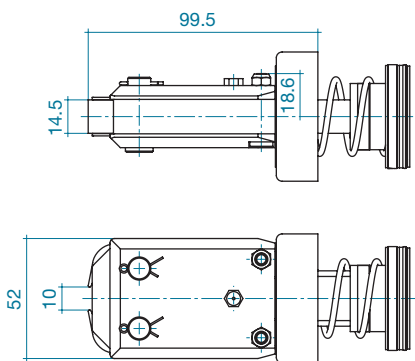
Backenbreite (mm)	7.5	7.5
Öffnungsspalt F (mm)	13.2	16.2
Für Ohr-Breite* (mm)	10	13

## Zangentypen

HO ME Zangenkopf komplett	13901280	13901282
HO EL Zangenkopf komplett	13901281	13901283
Backen Ersatz Kit	13901284	13901284

## Zangenkopf für 1-Ohr Klemme mit Bolzen

Dieser Zangenkopf eignet sich speziell zur Montage der 1-Ohr Klemmen mit Bolzen mit Bandbreite 14mm. Kompatibel mit den Zangentypen HO 5000 und HO 7000



## Zangenköpfe

Backenbreite (mm)	14.5
Öffnungsspalt (mm)	10.0
Für Ohr-Breite* (mm)	≤ 5.5

## Zangentypen

HO ME Zangenkopf komplett	13900773
HO EL Zangenkopf komplett	13900772
Backen Ersatz Kit	13900771
Kalibrierset	13600146

\* innenseitig gemessen

# Sonderzangenköpfe für Oetiker ME/EL

## – zur Montage von Oetiker Stufenlosen Spannschellen

Alle Oetiker Stufenlosen Spannschellen benötigen spezielle Zangenkopfsysteme und sind passend zu Produktgruppe/-typ auszuwählen.

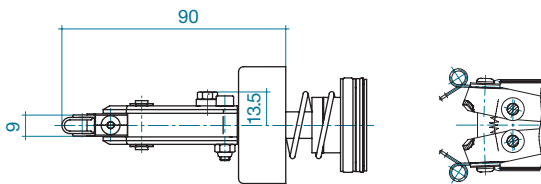
Bei Einsatz von pneumatischen Zangen Oetiker ME wird zur Einstellung der Schliessgeschwindigkeit die Verwendung eines

Drosselventils zwingend empfohlen.

Oetiker empfiehlt die Benützung der entsprechenden Kalibriersets, welches der funktionsgerechten Kalibrierung der Schliesskraft bei Anwendung des Zangentyp HO ME respektive der Schliesskraft und des Schliessspaltes bei Zangentyp HO EL dient.

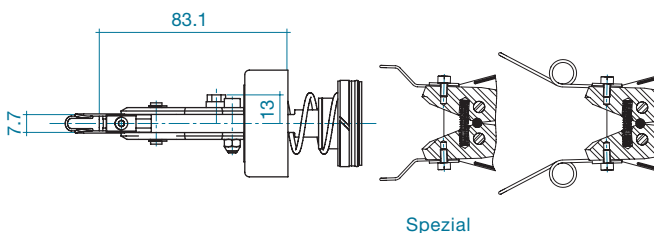
Zangenkopf zur Montage von wiederverwendbaren Stufenlosen Spannschellen – PG 168 (RWV)

Durch die beidseitig vormontierten Anpressfedern wird eine vereinfachte Schliessung und eine verbesserte Handhabung erreicht. Kompatibel mit den Zangentypen HO 2000 bis HO 4000.



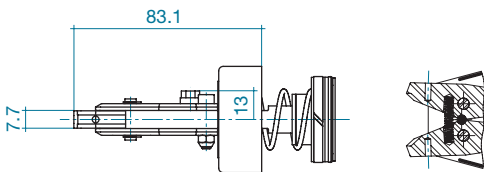
Zangenköpfe zur Montage von Stufenlosen Spannschellen – PG 168

Durch die optional erhältlichen Anpressfedern kann eine verbesserte Handhabung, speziell bei Serienmontagen, erreicht werden. Anwendungsbereich ab ca. 40 mm bei der Standard-, ca. 19.5 mm bei der Spezialausführung. Die Zangenköpfe sind anwendbar für Bandbreiten 7, 9 und 10 mm. Kompatibel mit den Zangentypen HO 3000 und HO 4000.



Zangenkopf zur Montage von Stufenlosen Spannschellen mit Toleranzausgleich – PG 168

Kompatibel mit den Zangentypen HO 3000 und HO 4000.



Zangenköpfe

Backenbreite (mm)	9.0
-------------------	-----

Zangentypen

HO ME	Zangenkopf komplett	13900257
	Backen Ersatzkit	13900295
	Federzubehör	13900302
	Kalibrieradapter	13900862
	Drosselventil mit Stecknippel DN6	13900636
	Drosselventil mit Adapter für NPT 1	13900637
HO EL	Zangenkopf komplett	13900634
	Backen Ersatzkit	13900295
	Federzubehör	13900302
	Kalibrieradapter	13900862

Zangenköpfe

Backenbreite (mm)	Standard	Spezial*
	7.7	7.7

Zangentypen

HO ME	Zangenkopf komplett	13900664	13900666
	Backen Ersatzkit	13900673	13900673
	Federzubehör	13900675	13900676
	Kalibrieradapter	13900862	13900862
	Drosselventil mit Stecknippel DN6	13900636	13900636
	Drosselventil mit Adapter für NPT 1	13900637	13900637
HO EL	Zangenkopf komplett	13900663	13900665
	Backen Ersatzkit	13900673	13900673
	Federzubehör	13900675	13900676
	Kalibrieradapter	13900862	13900862

\* Spannschelle mit einem Verschlusshaken – nur für 7 mm Bandbreite. Besonders geeignet für kleine Spannschellendurchmesser.

Zangenköpfe

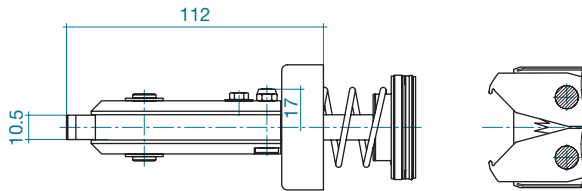
Backenbreite (mm)	RT 8
	7.7

Zangentypen

HO ME	Zangenkopf komplett	13900670
	Backen Ersatzkit	13900673
	Kalibrieradapter	13900862
HO EL	Zangenkopf komplett	13900669
	Backen Ersatzkit	13900673
	Kalibrieradapter	13900862

Zangenkopf zur Montage von Stufenlosen Spannschellen 192 – PG 192

Kompatibel mit den Zangentypen HO 5000 EL und HO 7000 EL.



Stufenlose Spannschelle 192 mit Toleranzausgleichs Element

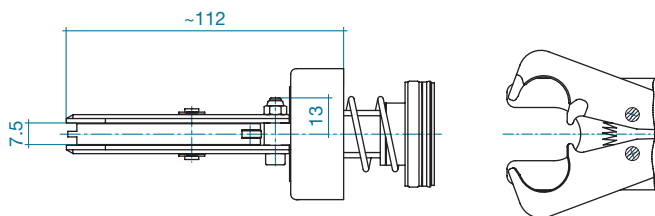
Zangenköpfe	1-/3-fach
Backenbreite (mm)	10.5

Zangentypen

HO EL Zangenkopf komplett	13900555
Backen Ersatzkit	13900556
Kalibrierset EL	13900495

Zangenkopf zur Montage von Klemmen ER – PG 194

Kompatibel mit den Zangentypen HO 2000–4000.



Zangenköpfe

Backenbreite (mm)	7.5
-------------------	-----

Zangentypen

HO ME/EL	auf Anfrage
----------	-------------

# Die Oetiker Gruppe: [www.oetiker.com](http://www.oetiker.com)

## Headquarters Switzerland

Hans Oetiker AG  
Maschinen- und Apparatefabrik  
Oberdorfstrasse 21  
CH-8810 Horgen (Zürich)  
T +41 44 728 55 55  
[info@ch.oetiker.com](mailto:info@ch.oetiker.com)

## Austria

Hans Oetiker  
Maschinen- und Apparatebau  
Ges.m.b.H.  
Eduard-Klinger-Strasse 19  
A-3423 St. Andrä-Wördern  
T +43 2242 33 994-0  
[info@at.oetiker.com](mailto:info@at.oetiker.com)

## Brazil

Oetiker do Brasil Imp. e Com. Ltda.  
Av. Hugo Fumagali, nr. 586 - Sala B  
07220-080 Cid. Industrial Satélite  
Guarulhos (SP)  
T +55 11 2303 7486  
[info@br.oetiker.com](mailto:info@br.oetiker.com)

## Canada

Oetiker Limited  
203 Dufferin Street South  
P. O. Box 5500  
Alliston, Ontario L9R 1W7  
T +1 705 435 4394  
[info@ca.oetiker.com](mailto:info@ca.oetiker.com)

## P. R. China

Oetiker Industries (Tianjin) Ltd.  
10 Shuangchenzhong Road  
Beichen High Tech Industrial Park  
Tianjin 300400  
T +86 22 2697 1183  
[info@cn.oetiker.com](mailto:info@cn.oetiker.com)

## Czech Republic

Hans Oetiker spol. s r. o.  
Videňská 116  
CZ-37833 Nová Bystrice  
T +420 384 386513  
[info@cz.oetiker.com](mailto:info@cz.oetiker.com)

## France

Oetiker Sarl  
Parc d'activités du Bel Air  
1, rue Charles Cordier  
77164 Ferrières-en-Brie  
T +33 1 79 74 10 90  
[info@fr.oetiker.com](mailto:info@fr.oetiker.com)

## Germany

Hans Oetiker  
Metallwaren- & Apparatefabrik GmbH  
Üsenbergerstrasse 13  
D-79346 Edingen a. K.  
T +49 76 42 6 84-0  
[info@de.oetiker.com](mailto:info@de.oetiker.com)

## Kurt Allert GmbH & Co. KG

Postfach 1160  
Austrasse 36  
D-78727 Oberndorf a. N.  
T +49 74 23 87 70-0  
[info@allert.oetiker.com](mailto:info@allert.oetiker.com)

## Hong Kong

Oetiker Far East Limited  
2210 Tuen Mun Central Square  
22 Hoi Wing Road  
Tuen Mun NT  
T +852 2459 8211  
[info@hk.oetiker.com](mailto:info@hk.oetiker.com)

## Hungary

Oetiker Hungaria KFT  
Vasvári P. U. 11  
H-9800 Vasvár  
T +36 94 370 630  
[info@hu.oetiker.com](mailto:info@hu.oetiker.com)

## India

Oetiker India Private Ltd.  
N-14, Additional Patalganga  
Industrial Area  
Village Chavane, Khalapur  
Rasayani 410 220  
Dist. Raigad, Maharastra  
T +91 2192 250107-12  
[info@in.oetiker.com](mailto:info@in.oetiker.com)

## Japan

Oetiker Japan Co. Ltd.  
Kaneko Bldg. A  
5-3-5 Nakamachi-dai, Tsuzuki-ku  
Yokohama 224-0041, Kanagawa  
T +81 45 949 3151  
[info@jp.oetiker.com](mailto:info@jp.oetiker.com)

## Mexico

Oetiker Servicios S de RL de CV  
Ave. José María Pino Suárez 853 Nte.  
Col. Centro, CP 64000  
Monterrey, Nuevo León  
T +52 81 8390 0237  
[info@mx.oetiker.com](mailto:info@mx.oetiker.com)

## Netherlands

Oetiker Benelux B. V.  
Hertzstraat 38  
NL-6716 BT Ede  
T +31 318 63 71 71  
[info@nl.oetiker.com](mailto:info@nl.oetiker.com)

## Spain

Oetiker España, S. A.  
Pol. Ind. Las Salinas  
C/Puente, 18  
E-11500 El Puerto  
de Santa María (Cádiz)  
T +34 956 86 04 40  
[info@es.oetiker.com](mailto:info@es.oetiker.com)

## South Korea

Oetiker Far East Limited  
Korea Liaison Office  
Postal Zip Code 135-880  
1401 LG Twintel 1-Cha 157-8  
Samseong 1-dong  
Gangnam-gu, Seoul  
T +82 2 2191 6100  
[info@kr.oetiker.com](mailto:info@kr.oetiker.com)

## United Kingdom

Oetiker UK Limited  
Foundry Close  
GB-Horsham, Sussex RH13 5TX  
T +44 1403 26 04 78  
[info@uk.oetiker.com](mailto:info@uk.oetiker.com)

## USA

Oetiker, Inc.  
6317 Euclid Street  
Marlette, Michigan 48453-0217  
T +1 989 635 3621  
800 959 0398 (toll-free)  
[info@us.oetiker.com](mailto:info@us.oetiker.com)

[www.oetiker.com](http://www.oetiker.com)

