

Hoja de datos técnicos

Herramientas de montaje

Montaje de abrazaderas con oreja y abrazaderas de tensor



Connecting Technology



Unidad de control

con unidad de activación EL
(EL = versión electrónica)o con unidad de activación ELT
manejo ergonómico
(ELT = versión electrónica con
pulsador prolongado)

Proceso fiable y eficaz, con control y verificación de todos los parámetros

La detección de la abrazadera en el cabezal de la tenaza evita cierres múltiples

Hasta 99 registros de parámetros (APN) programables

Óptimo manejo mediante teclas de función y una gran pantalla

Proceso de cierre con prioridad de fuerza o con prioridad de separación entre mordazas, opcionalmente, por encargo, con función de sujeción y de verificación

Integración completa en entornos de automatización (interfaz de USB, señal mixta ampliada y RS232)

Tenazas neumáticas de control electrónico Oetiker ELK 02

La elección de la unidad de regulación se realiza en función del tipo de enchufe de red. La elección de la tenaza es en función del tipo de abrazadera Oetiker que se va a montar, de la fuerza de cierre necesaria y de la presión disponible en la red de aire comprimido. La tenaza y la unidad de control forman en conjunto una unidad completa. Para determinar las fuerzas de cierre óptimas consulte los datos técnicos del producto a montar y en caso necesario considere la utilización de cabezales especiales.

Oetiker le ayudará en la selección de la opción correcta para su aplicación específica. El registro de los datos de cierre se lleva a cabo mediante una Oetiker ELK 02 conectada al ordenador, directamente en el formulario de medición integrado.

La longitud estándar del cable de la unidad de activación es 3 m; otras longitudes y también cables acodados por encargo.

La unidad de regulación ELK 02 y el software están disponibles en diferentes idiomas. En el CD se incluye la descripción técnica en todos los idiomas.

Ejemplo de selección

Para ejercer una fuerza de cierre de aprox. 3000 N utilizando una tenaza HO EL 3000, debe existir una presión de entrada de 6 bar. La fuerza de cierre se deberá regular modificando los parámetros de la unidad de regulación ELK 02 según instrucciones. Esto se puede hacer con un PC programando una orden de secuencia de cierre en la ELK 02, o mediante control con señales externas. Para determinar y ajustar la fuerza de cierre correcta se usa un comprobador de fuerza de cierre, por ejemplo el equipo de comprobación CAL 01.

Datos técnicos de la unidad de regulación ELK 02

Tensión de servicio:	85–265 V / 47–63 Hz
Consumo de potencia:	30 VA (fusible 10 A)
Alimentación de aire comprimido:	4–10 bar
Dimensiones exteriores:	200 x 230 x 70 mm
Peso:	3.7 kg

Equipo base incluido con el suministro de la unidad de regulación ELK 02

Nº de artículo de la unidad de regulación:	13600289
Software para PC de ELK 02	
CD con manual de instrucciones	
Set de tomas de aire comprimido (incl. filtro separador de agua)	
Cable de conexión para todas las interfaces	
Cable de red con enchufe específico para cada país	

Selección de unidades de regulación según tipo de enchufe de red

Tipo de enchufe	Enchufe (clavija tipo F, 3 polos)	CH (clavija tipo J, 3 polos)	UK (clavija tipo G, 3 polos)	USA (clavija tipo B, 3 polos)	Sudamerica (clavija, 3 polos)	AUS (clavija tipo I, 3 polos)	Japan (clavija tipo B, 3 polos)
Según Norma	CEE 7/4	SEV 1011	BS 1363	NEMA 5-15	NBR 14136	AS 3112	NEMA 5-15
Art. num.	13600295	13600296	13600297	13600298	13600299	13600300	13600301

Encargue tenazas y cabezal de tenazas junto con la unidad de regulación ELK 02 conforme a las especificaciones del tipo de abrazadera Oetiker a montar, véanse las páginas siguientes.

Selección de conjuntos de tenazas

El sistema completo de tenazas está compuesto por tenazas y cabezal.

- 1) Seleccione primero el cabezal de tenazas conforme a las especificaciones.
- 2) A continuación, seleccione el tipo de tenazas (EL o ELT) en las columnas inferiores correspondientes. El número de artículo para las tenazas comprenden tanto las tenazas como el cabezal deseado.

Cabezales de tenazas

Ancho de mordaza (mm)	5.5	7.5	7.5	10.2	10.2	10.5	10.5	14.5
Separación de abertura (mm)	8.6	11.6	13.2	13.2	16.2	13.7	16.6	16.6
Para ancho de oreja* (mm)	</= 7	8	10	10	13	10	13	13
Nº de artículo	13900156	13900152	13900148	13900119	13900140	13900112	13900097	13900544

* medida interior

Tipos de tenazas Unidad de activación estándar EL

EL sin
cabezal

HO 2000 EL								
Tenaza completa	13900187	13900188	13900189	13900191	-	-	-	13900231
Kit repuesto mordazas	13900166	13900167	13900168	13900163	-	-	-	
HO 3000 EL								
Tenaza completa	-	13900192	13900193	13900195	13900196	-	-	13900232
Kit repuesto mordazas	-	13900167	13900168	13900163	13900170	-	-	
HO 4000 EL								
Tenaza completa	-	-	-	13900199	13900200	-	-	13900233
Kit repuesto mordazas	-	-	-	13900163	13900170	-	-	
HO 5000 EL								
Tenaza completa	-	-	-	-	-	13900201	13900202	13900234
Kit repuesto mordazas	-	-	-	-	-	13900164	13900165	
HO 7000 EL								
Tenaza completa	-	-	-	-	-	13900203	13900204	13900547
Kit repuesto mordazas	-	-	-	-	-	13900164	13900165	13900545
Set de calibración**	13600016	-	-	-	-	-	-	13600016

Tipos de tenazas Unidad de activación ELT con pulsador prolongado

ELT sin
cabezal

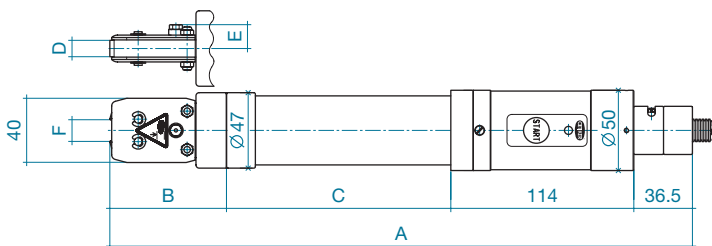
HO 2000 ELT								
Tenaza completa	13900529	13900530	13900496	13900532	-	-	-	13900333
Kit repuesto mordazas	13900166	13900167	13900168	13900163	-	-	-	
HO 3000 ELT								
Tenaza completa	-	13900533	13900534	13900373	13900536	-	-	13900335
Kit repuesto mordazas	-	13900167	13900168	13900163	13900170	-	-	
HO 4000 ELT								
Tenaza completa	-	-	-	13900539	13900540	-	-	13900337
Kit repuesto mordazas	-	-	-	13900163	13900170	-	-	
HO 5000 ELT								
Tenaza completa	-	-	-	-	-	13900525	13900526	13900339
Kit repuesto mordazas	-	-	-	-	-	13900164	13900165	
HO 7000 ELT								
Tenaza completa	-	-	-	-	-	13900382	13900541	13900723
Kit repuesto mordazas	-	-	-	-	-	13900164	13900165	13900545
Set de calibración**	13600016	-	-	-	-	-	-	13600016

** ya incluido en CAL 01

Los números de artículo indicados en **negritas** corresponden con el conjunto de tenaza básico recomendado. Kit de repuesto de mordazas = mordaza izquierda y derecha completas con sus correspondientes componentes. Las mordazas deberán ser al menos 0,5 mm más anchas que la banda de las abrazaderas que se van a montar. La abertura de separación deberá poder abarcar el ancho de oreja máximo requerido.

Datos técnicos

HO 2000 EL/HO 3000 EL/HO 4000 EL



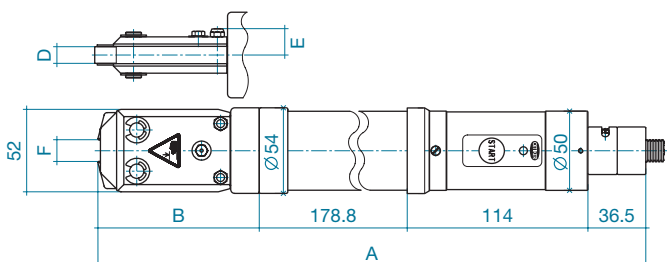
Cabezales de tenazas

Ancho de mordaza D (mm)	5.5	7.5	7.5	10.2	10.2	10.2
Para ancho de oreja* (mm)	<= 7	8	10	8	10	13
Nº de artículo	13900156	13900152	13900148	13900144	13900119	13900140

Tipo de mordaza

HO 2000 EL	A (mm)	325.0	324.0	324.0	324.0	324.0	-
	B (mm)	74.0	73.0	73.0	73.0	73.0	-
	C (mm)	101.0	101.0	101.0	101.0	101.0	-
	D (mm)	5.5	7.5	7.5	10.2	10.2	-
	E (mm)	12.3	13.3	13.3	14.9	14.9	-
	F (mm)	8.6	11.6	13.2	11.6	13.2	-
HO 3000 EL	A (mm)	-	363.0	363.0	363.0	363.0	368.0
	B (mm)	-	73.0	73.0	73.0	73.0	78.0
	C (mm)	-	140.0	140.0	140.0	140.0	140.0
	D (mm)	-	7.5	7.5	10.2	10.2	10.2
	E (mm)	-	13.3	13.3	14.9	14.9	14.9
	F (mm)	-	11.6	13.2	11.6	13.2	16.2
HO 4000 EL	A (mm)	-	-	402.0	402.0	402.0	407.0
	B (mm)	-	-	73.0	73.0	73.0	78.0
	C (mm)	-	-	179.0	179.0	179.0	179.0
	D (mm)	-	-	7.5	10.2	10.2	10.2
	E (mm)	-	-	13.3	14.9	14.9	14.9
	F (mm)	-	-	13.2	11.6	13.2	16.2

HO 5000 EL



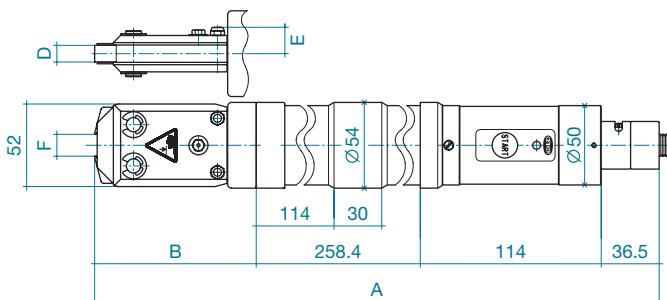
Cabezales de tenazas

Ancho de mordaza D (mm)	10.5	10.5	14.5
Para ancho de oreja* (mm)	10	13	13
Nº de artículo	13900112	13900097	13900544

Tipo de tenaza

HO 5000 EL	A (mm)	420.0	425.0	425.0
	B (mm)	102.0	107.0	107.0
	E (mm)	16.6	16.6	18.6
	F (mm)	13.7	16.6	16.6

HO 7000 EL



Cabezales de tenazas

Ancho de mordaza D (mm)	10.5	10.5	14.5
Para ancho de oreja* (mm)	10	13	13
Nº de artículo	13900112	13900097	13900544

Tipo de tenaza

HO 7000 EL	A (mm)	511.0	516.0	516.0
	B (mm)	102.0	107.0	107.0
	E (mm)	16.6	16.6	18.6
	F (mm)	13.7	16.6	16.6

* medida interior



Herramienta de montaje de alta fiabilidad en el proceso

Montaje eficiente y sistematizado

Cierre constante y uniforme gracias a sistemas integrales de tenazas de máxima calidad

Amplia gama de cabezales de tenazas según tipo de abrazaderas

Posibilidad de adaptar cabezales especiales

Tenazas neumáticas Oetiker ME

El montaje sistematizado de los distintos tipos de abrazaderas Oetiker queda garantizado por los sistemas integrales de tenazas de máxima calidad. La elección de la tenaza y cabezal adecuados está en función del tipo de Abrazadera Oetiker que se va a montar, de las fuerzas de cierre necesarias y de la presión disponible en la red de aire comprimido.

Para determinar las fuerzas de cierre óptimas consulte los datos técnicos del producto a montar y en caso necesario considere la utilización de cabezales especiales.

Ejemplo de selección

Para ejercer una fuerza de cierre de apróx. 3000 N utilizando una tenaza HO EL 3000 ME, debe existir una presión de entrada de 6 bar. La fuerza de cierre se deberá regular según instrucciones. En función a la presión de entrada cambia la fuerza de cierre. Mediante el equipo verificador CAL 01 se determinará y regulará la fuerza de cierre correctamente.

Equipo base incluido en el suministro de las tenazas neumáticas

Oetiker ME

Oetiker ME con cabezal de tenazas

Set de tomas de aire comprimido (incl. filtro separador de agua)

Manual de instrucciones

Selección de conjuntos de tenazas

El sistema completo de tenazas está compuesto por tenazas y cabezal.

1) Seleccione primero el cabezal de tenazas conforme a las especificaciones.

2) A continuación, seleccione el tipo de tenazas en las columnas inferiores correspondientes. El número de artículo para las tenazas comprenden tanto las tenazas como el cabezal deseado.

Cabezales de tenazas

Ancho de mordaza (mm)	5.5	7.5	7.5	10.2	10.2	10.5	10.5	14.5
Separación de abertura (mm)	8.6	11.6	13.2	13.2	16.2	13.7	16.6	16.6
Para ancho de oreja* (mm)	</= 7	8	10	10	13	10	13	13
Nº de artículo	13900158	13900154	13900150	13900138	13900142	13900113	13900114	13900543

Tipos de tenazas

ME sin
cabezal

HO 2000 ME

Tenaza completa 13900173 13900174 **13900176** **13900182** - - - - 13900226

Kit repuesto mordazas 13900166 13900167 13900168 **13900163** - - - -

HO 3000 ME

Tenaza completa - 13900175 **13900177** **13900183** 13900185 - - - 13900227

Kit repuesto mordazas - 13900167 13900168 13900163 13900170 - - -

HO 4000 ME

Tenaza completa - - - **13900184** 13900186 - - - 13900228

Kit repuesto mordazas - - - 13900163 13900170 - - -

HO 5000 ME

Tenaza completa - - - - - **13900161** 13900162 - 13900229

Kit repuesto mordazas - - - - - 13900164 13900165 -

HO 7000 ME

Tenaza completa - - - - - **13900171** 13900172 13900546 13900230

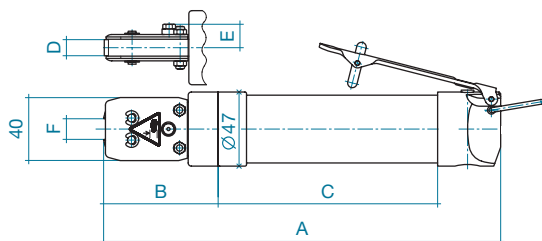
Kit repuesto mordazas - - - - - 13900164 13900165 13900545

* medida interior

Los números de artículo indicados **en negritas** corresponden con el conjunto de tenaza básico recomendado. Kit de repuesto de mordazas = mordaza izquierda y derecha completas con sus correspondientes componentes. Las mordazas deberán ser al menos 0,5 mm más anchas que la banda de las abrazaderas que se van a montar. La abertura de separación deberá poder abarcar el ancho de oreja máximo requerido.

Datos técnicos

HO 2000 ME/HO 3000 ME/HO 4000 ME



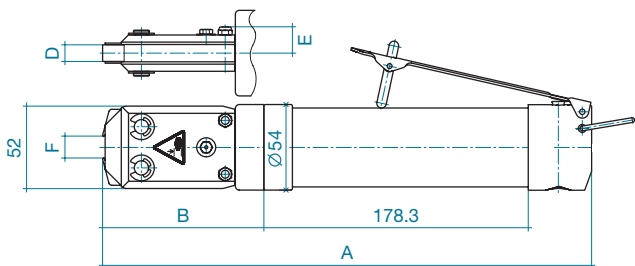
Cabezales de tenaza

Ancho de mordaza (mm)	5.5	7.5	7.5	10.2	10.2
Para ancho de oreja* (mm)	</= 7	8	10	10	13
Nº de artículo	13900158	13900154	13900150	13900138	13900142

Tipos de tenazas

HO 2000 ME	A (mm)	214.0	213.0	213.0	213.0	-
	B (mm)	74.0	73.0	73.0	73.0	-
	C (mm)	101.0	101.0	101.0	101.0	-
	D (mm)	5.5	7.5	7.5	10.2	-
	E (mm)	12.3	13.3	13.3	14.9	-
	F (mm)	8.6	11.6	13.2	13.2	-
HO 3000 ME	A (mm)	-	252.0	252.0	252.0	257.0
	B (mm)	-	73.0	73.0	73.0	78.0
	C (mm)	-	140.0	140.0	140.0	140.0
	D (mm)	-	7.5	7.5	10.2	10.2
	E (mm)	-	13.3	13.3	14.9	14.9
	F (mm)	-	11.6	13.2	13.2	16.2
HO 4000 ME	A (mm)	-	-	291.0	291.0	296.0
	B (mm)	-	-	73.0	73.0	78.0
	C (mm)	-	-	179.0	179.0	179.0
	D (mm)	-	-	7.5	10.2	10.2
	E (mm)	-	-	13.3	14.9	14.9
	F (mm)	-	-	13.2	13.2	16.2

HO 5000 ME



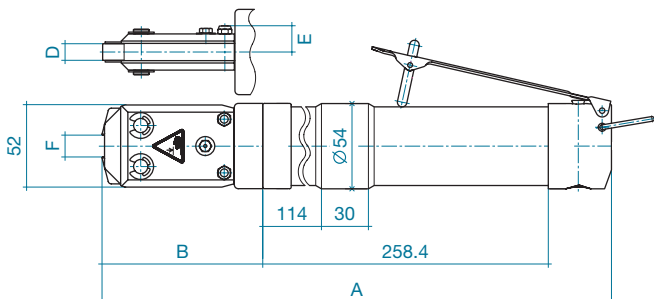
Cabezales de tenaza

Ancho de mordaza D (mm)	10.5	10.5	14.5
Para ancho de oreja* (mm)	10	13	13
Nº de artículo	13900113	13900114	13900543

Tipos de tenazas

HO 5000 ME	A (mm)	309.0	314.0	314.0
	B (mm)	102.0	107.0	107.0
	E (mm)	16.6	16.6	18.6
	F (mm)	13.7	16.6	16.6

HO 7000 ME



Cabezales de tenaza

Ancho de mordaza D (mm)	10.5	10.5	14.5
Para ancho de oreja* (mm)	10	13	13
Nº de artículo	13900113	13900114	13900543

Tipos de tenazas

HO 7000 ME	A (mm)	400.0	405.0	405.0
	B (mm)	102.0	107.0	107.0
	E (mm)	16.6	16.6	18.6
	F (mm)	13.7	16.6	16.6

* medida interior

Conexión de aire comprimido: rosca interior G 1/4

Cabezales de tenaza especiales para Oetiker ME/EL

– Para el montaje de abrazaderas con oreja de Oetiker 1/2

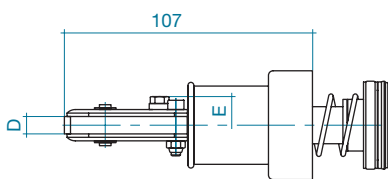
Cabezal de tenaza con soporte prolongado

Gracias a diversas prolongaciones, puede alcanzarse el margen de cierre aun con acceso limitado. Compatible con tenazas de los tipos HO 2000 a HO 4000.

Selección de cabezales de tenaza

Las mordazas deberán ser al menos 0.5 mm más anchas que la banda de la abrazadera que se va a montar. La separación de abertura deberá poder abarcar el ancho de oreja máximo requerido.

Prolongación 34.5 mm



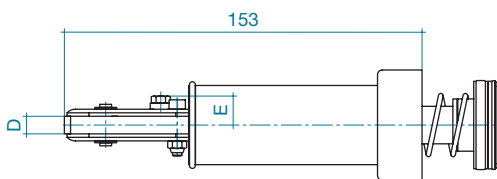
Cabezal de tenaza

Ancho de mordazas D (mm)	5.5	7.5	10.2
Separación de abertura (mm)	8.6	13.2	13.2
Altura E (mm)	11.0	12.0	14.0
Para ancho de oreja* (mm)	</=7	10	10

Tipos de tenazas

HO ME Cabezal completo	13900272	13900274	13900276
Kit repuesto mordazas	13900166	13900168	13900163
HO EL Cabezal completo	13900271	13900273	13900275
Kit repuesto mordazas	13900166	13900168	13900163
Set de calibración**	13600016	13600016	13600016

Prolongación 80 mm



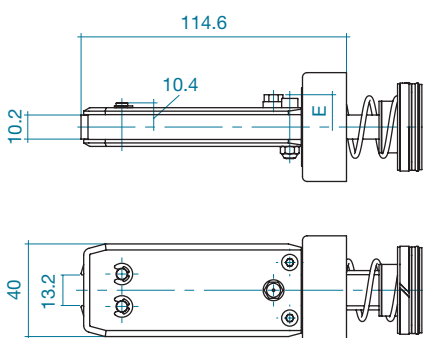
Cabezal de tenaza

Ancho de mordazas D (mm)	5.5	7.5	10.2
Separación de abertura (mm)	8.6	13.2	13.2
Altura E (mm)	11.0	12.0	14.0
Para ancho de oreja* (mm)	</=7	10	10

Tipos de tenazas

HO ME Cabezal completo	13900278	13900280	13900282
Kit repuesto mordazas	13900166	13900168	13900163
HO EL Cabezal completo	13900277	13900279	13900281
Kit repuesto mordazas	13900166	13900168	13900163
Set de calibración**	13600016	13600016	13600016

Prolongación de 42 mm, estrecho



Cabezal de tenaza

Ancho de mordazas (mm)	10.2
Separación de abertura (mm)	13.2
Altura E (mm)	14.0
Para ancho de oreja* (mm)	10

Tipos de tenazas

HO ME Cabezal completo	13900801
Kit repuesto mordazas	13900163
HO EL Cabezal completo	13900802
Kit repuesto mordazas	13900163

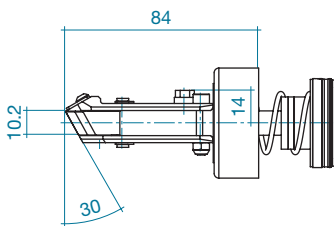
* Medida interior

** ya incluido en CAL 01

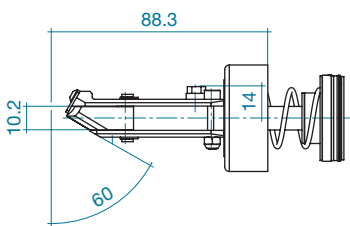
Cabezales de tenazas con área de cierre angular

Especialmente para el montaje de abrazaderas con oreja, en aplicaciones donde el acceso directo al área de cierre está limitado. Adecuados para abrazaderas con oreja de ancho de banda de 7 y/o 9 mm. Compatibles con tenazas de los tipos de tenazas HO 2000 hasta HO 4000.

Inclinación angular de 30°



Inclinación angular de 60°



Cabezal de tenaza 30°

Ancho de mordazas (mm)	10.2
Separación de abertura (mm)	13.2
Para ancho de oreja* (mm)	10

Tipos de tenazas

HO ME	Cabezal completo	13900706
HO EL	Cabezal completo	13900707
	Kit repuesto mordazas	13900708
	Set de calibración	13900871

Cabezal de tenaza 60°

Ancho de mordazas (mm)	10.2
Separación de abertura (mm)	13.2
Para ancho de oreja* (mm)	10

Tipos de tenazas

HO ME	Cabezal completo	13900694
HO EL	Cabezal completo	13900697
	Kit repuesto mordazas	13900695
	Set de calibración	13900872

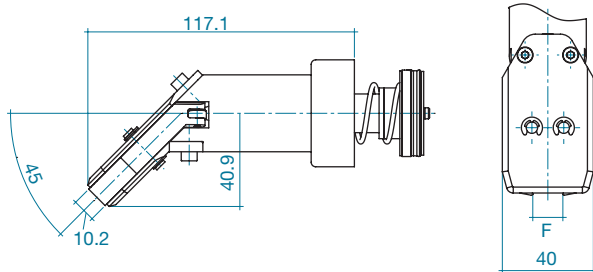
* Medida interior

Cabezas de tenaza especiales para tenazas neumáticas Oetiker ME/EL

– Para el montaje de abrazaderas con oreja de Oetiker 2/2

Inclinación angular de 45°

Compatible con los tipos de tenazas HO 2000 até HO 4000



Cabezal de tenaza 45°

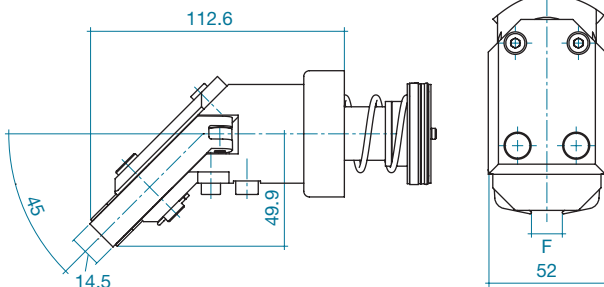
Ancho de mordazas (mm)	10.2	10.2
Separación de abertura F (mm)	13.2	16.2
Para ancho de oreja* (mm)	10	13

Tipo de tenaza

HO ME	Cabezal completo	13901271	13900775
	Kit repuesto mordazas	13900777	13900777
HO EL	Cabezal completo		13900776
	Kit repuesto mordazas		13900777

Inclinación angular de 45°

Compatible con los tipos de tenazas HO 5000 y HO 7000



Cabezal de tenaza 45°

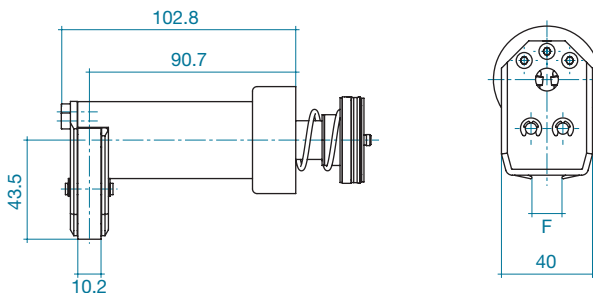
Ancho de mordazas (mm)	14.5	14.5
Separación de abertura F (mm)	13.7	16.6
Para ancho de oreja* (mm)	10	13

Tipo de tenaza

HO ME	Cabezal completo	13900784	13900782
	Kit repuesto mordazas	13900785	13900785
HO EL	Cabezal completo		13900783
	Kit repuesto mordazas		13900785

Inclinación angular de 90°

Compatible con los tipos de tenazas HO 2000 até HO 4000



Cabezal de tenaza 90°

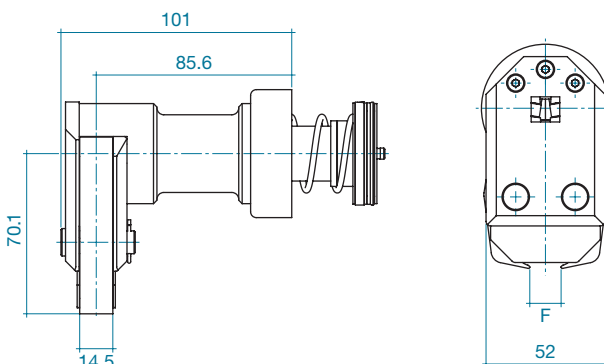
Ancho de mordazas (mm)	10.2	10.2
Separación de abertura F (mm)	13.2	16.2
Para ancho de oreja* (mm)	10	13

Tipo de tenaza

HO ME	Cabezal completo	13900781	13900778
	Kit repuesto mordazas	13900780	13900780
HO EL	Cabezal completo		13900779
	Kit repuesto mordazas		13900780

Inclinación angular de 90°

Compatible con los tipos de tenazas HO 5000 até HO 7000



Cabezal de tenaza 90°

Ancho de mordazas (mm)	14.5	14.5
Separación de abertura F (mm)	13.7	16.6
Para ancho de oreja* (mm)	10	13

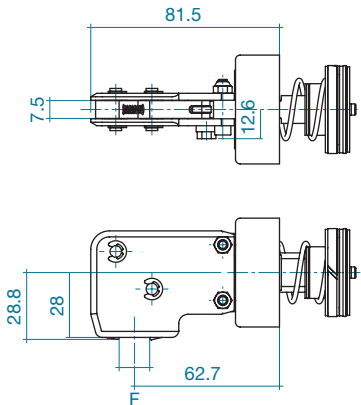
Tipo de tenaza

HO ME	Cabezal completo	13900788	13900786
	Kit repuesto mordazas	13900789	13900789
HO EL	Cabezal completo		13900787
	Kit repuesto mordazas		13900789

* Medida interior

Longitudinal 90°

Compatible con los tipos de tenazas HO 2000 até HO 4000



Cabezal de tenaza – Longitudinal 90°

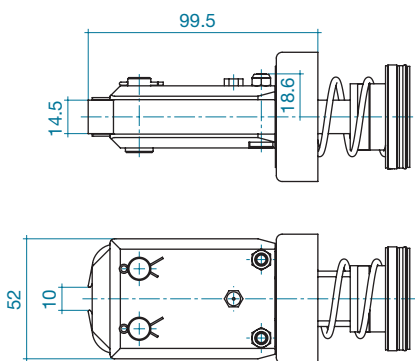
Ancho de mordazas (mm)	7.5	7.5
Separación de abertura F (mm)	13.2	16.2
Para ancho de oreja* (mm)	10	13

Tipo de tenaza

HO ME	Cabezal completo	13901280	13901282
HO EL	Cabezal completo	13901281	13901283
	Kit repuesto mordazas	13901284	13901284

Cabezal de tenazas para abrazaderas con una oreja con pasador

Este cabezal de tenazas es especialmente adecuado para el montaje de abrazaderas con una oreja con pasador, con ancho de banda de 14 mm. Compatible con los tipos de tenazas HO 5000 y HO 7000



Cabezal de tenaza

Ancho de mordazas (mm)	14.5
Separación de abertura (mm)	10.0
Para ancho de oreja* (mm)	≤ 5.5

Tipo de tenaza

HO ME	Cabezal completo	13900773
HO EL	Cabezal completo	13900772
	Kit repuesto mordazas	13900771
	Set de calibración	13600146

* Medida interior

Cabezales especiales para tenazas neumáticas Oetiker ME/EL

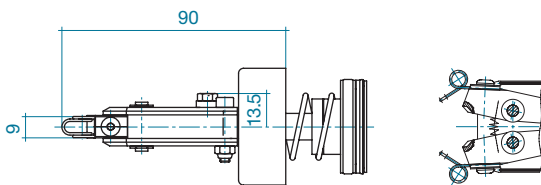
– Para el montaje de abrazaderas Oetiker de tensor sin escala

Todas las abrazaderas Oetiker de tensor sin escala precisan de sistemas de cabezales especiales que deberán ser seleccionados específicamente para el grupo y producto utilizado.

Para regular la velocidad de cierre al utilizar tenazas neumáticas Oetiker ME, se recomienda obligatoriamente la utilización de una válvula de mariposa.

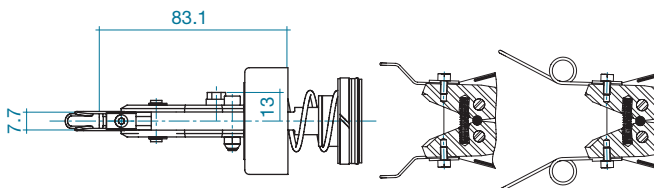
Cabezales de tenazas para el montaje de abrazaderas recuperables de tensor sin escala – Grupo de producto 168 (RWV)

Los muelles de compresión montados a ambos lados posibilitan un cierre más sencillo y un mejor manejo. Compatible con las tenazas de los tipos HO 2000 hasta HO 4000.



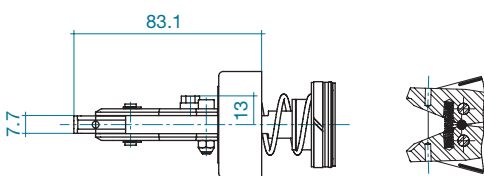
Cabezales de tenazas para el montaje de abrazaderas de tensor sin escala Grupo de producto 168

Mediante los muelles de compresión, disponibles opcionalmente, se obtiene un mejor manejo, especialmente para montajes en serie. Ámbito de aplicación: a partir de diámetros de 40 mm en versión estándar (o de aprox. 19.5 mm para los tipos especiales). El cabezal es apropiado para abrazaderas con anchos de banda de 7, 9 mm y 10 mm. Compatible con las tenazas de los tipos HO 3000 y HO 4000.



Spezial

Cabezales de tenazas para el montaje de abrazaderas de tensor sin escala con compensación de tolerancia – Grupo de productos 168 Compatible con las tenazas de los tipos HO 3000 y HO 4000.



Oetiker recomienda utilizar el respectivo set de calibración. Mediante este set se regula, de acuerdo a las exigencias funcionales, la fuerza de cierre en las tenazas del tipo HO ME y en las tenazas del tipo HO EL se calibra además de la fuerza, la separación de cierre.

Cabezales de tenazas

Ancho de mordaza (mm)	9.0
-----------------------	-----

Tipos de tenazas

HO ME	Cabezal completo	13900257
	Kit de repuesto de mordazas	13900295
	Accesorios de muelle	13900302
	Set de calibración	13900862
	Valvula de mariposa con Enchufe DN6	13900636
	Valvula de mariposa con adaptador para NPT 1	13900637
HO EL	Cabezal completo	13900634
	Kit de repuesto de mordazas	13900295
	Accesorios de muelle	13900302
	Set de calibración	13900862

Cabezales de tenazas

Ancho de mordaza (mm)	Estándar	Especial*
	7.7	7.7

Tipos de tenazas

HO ME	Cabezal completo	13900664	13900666
	Kit de repuesto de mordazas	13900673	13900673
	Accesorios de muelle	13900675	13900676
	Adaptador de calibración	13900862	13900862
	Valvula de mariposa con Enchufe DN6	13900636	13900636
	Valvula de mariposa con adaptador para NPT 1	13900637	13900637
HO EL	Cabezal completo	13900663	13900665
	Kit de repuesto de mordazas	13900673	13900673
	Accesorios de muelle	13900675	13900676
	Set de calibración	13900862	13900862

* Abrazadera de tensor con un solo gancho de cierre – sólo para ancho de banda de 7 mm. Especialmente adecuado para diámetros pequeños de abrazaderas de tensor

Cabezales de tenazas

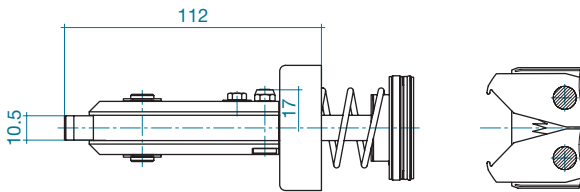
Ancho de mordaza (mm)	RT 8
	7.7

Tipos de tenazas

HO ME	Cabezal completo	13900670
	Kit de repuesto de mordazas	13900673
	Set de calibración	13900862
HO EL	Cabezal completo	13900669
	Kit de repuesto de mordazas	13900673
	Set de calibración	13900862

Cabezales de tenazas para el montaje de abrazaderas de tensor –
sin escala Grupo de producto 192

Compatible con las tenazas de los tipos HO EL 5000 y HO 7000 EL.



Abrazaderas de tensor sin escala 192 con
elemento de compensación de tolerancia

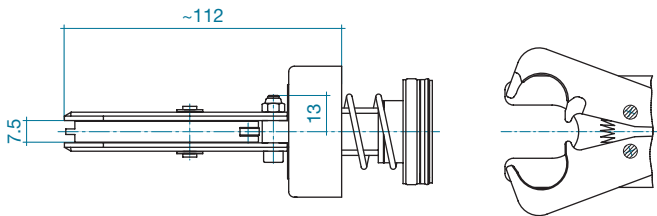
Cabezales de tenazas	1/3 ondas
Ancho de mordaza (mm)	10.5

Tipos de tenazas

HO EL	Cabezal completo	13900555
	Kit de repuesto de mordazas	13900556
	Set de calibración EL	13900495

Cabezales de tenazas para el montaje de abrazaderas ER –
Grupo de producto 194

Compatible con las tenazas de los tipos HO 2000–4000.



Cabezales de tenazas

Ancho de mordaza (mm)	7.5
-----------------------	-----

Tipos de tenazas

HO ME/EL	por encargo
----------	-------------

El grupo Oetiker: www.oetiker.com

Headquarters Switzerland

Hans Oetiker AG
Maschinen- und Apparatefabrik
Oberdorfstrasse 21
CH-8810 Horgen (Zürich)
T +41 44 728 55 55
info@ch.oetiker.com

Austria

Hans Oetiker
Maschinen- und Apparatebau
Ges.m.b.H.
Eduard-Klinger-Strasse 19
A-3423 St. Andrä-Wördern
T +43 2242 33 994-0
info@at.oetiker.com

Brazil

Oetiker do Brasil Imp. e Com. Ltda.
Av. Hugo Fumagali, nr. 586 - Sala B
07220-080 Cid. Industrial Satélite
Guarulhos (SP)
T +55 11 2303 7486
info@br.oetiker.com

Canada

Oetiker Limited
203 Dufferin Street South
P. O. Box 5500
Alliston, Ontario L9R 1W7
T +1 705 435 4394
info@ca.oetiker.com

P. R. China

Oetiker Industries (Tianjin) Ltd.
10 Shuangchenzhong Road
Beichen High Tech Industrial Park
Tianjin 300400
T +86 22 2697 1183
info@cn.oetiker.com

Czech Republic

Hans Oetiker spol. s r. o.
Videňská 116
CZ-37833 Nová Bystrice
T +420 384 386513
info@cz.oetiker.com

France

Oetiker Sarl
Parc d'activités du Bel Air
1, rue Charles Cordier
77164 Ferrières-en-Brie
T +33 1 79 74 10 90
info@fr.oetiker.com

Germany

Hans Oetiker
Metallwaren- & Apparatefabrik GmbH
Üsenbergerstrasse 13
D-79346 Edingen a. K.
T +49 76 42 6 84-0
info@de.oetiker.com

Kurt Allert GmbH & Co. KG

Postfach 1160
Austrasse 36
D-78727 Oberndorf a. N.
T +49 74 23 87 70-0
info@allert.oetiker.com

Hong Kong

Oetiker Far East Limited
2210 Tuen Mun Central Square
22 Hoi Wing Road
Tuen Mun NT
T +852 2459 8211
info@hk.oetiker.com

Hungary

Oetiker Hungaria KFT
Vasvári P. U. 11
H-9800 Vasvár
T +36 94 370 630
info@hu.oetiker.com

India

Oetiker India Private Ltd.
N-14, Additional Patalganga
Industrial Area
Village Chavane, Khalapur
Rasayani 410 220
Dist. Raigad, Maharastra
T +91 2192 250107-12
info@in.oetiker.com

Japan

Oetiker Japan Co. Ltd.
Kaneko Bldg. A
5-3-5 Nakamachi-dai, Tsuzuki-ku
Yokohama 224-0041, Kanagawa
T +81 45 949 3151
info@jp.oetiker.com

Mexico

Oetiker Servicios S de RL de CV
Ave. José María Pino Suárez 853 Nte.
Col. Centro, CP 64000
Monterrey, Nuevo León
T +52 81 8390 0237
info@mx.oetiker.com

Netherlands

Oetiker Benelux B. V.
Hertzstraat 38
NL-6716 BT Ede
T +31 318 63 71 71
info@nl.oetiker.com

Spain

Oetiker España, S. A.
Pol. Ind. Las Salinas
C/Puente, 18
E-11500 El Puerto
de Santa María (Cádiz)
T +34 956 86 04 40
info@es.oetiker.com

South Korea

Oetiker Far East Limited
Korea Liaison Office
Postal Zip Code 135-880
1401 LG Twintel 1-Cha 157-8
Samseong 1-dong
Gangnam-gu, Seoul
T +82 2 2191 6100
info@kr.oetiker.com

United Kingdom

Oetiker UK Limited
Foundry Close
GB-Horsham, Sussex RH13 5TX
T +44 1403 26 04 78
info@uk.oetiker.com

USA

Oetiker, Inc.
6317 Euclid Street
Marlette, Michigan 48453-0217
T +1 989 635 3621
800 959 0398 (toll-free)
info@us.oetiker.com

www.oetiker.com

