

欧梯克医用级 气动卡钳ME

建议用于欧梯克卡箍和卡环

优点

- 过程可靠性高
- 装配可靠
- 可定制钳头
- 操作简单
- 采用医用级润滑剂处理，符合医疗和洁净室标准
- 钳体无喷漆，避免颗粒污染



过程可靠性高:释放机械结构设计防止误操作

装配可靠:完整的卡钳系统确保高效和稳定的装配

操作简单:重量轻，设计符合人体工程学，可单手操作

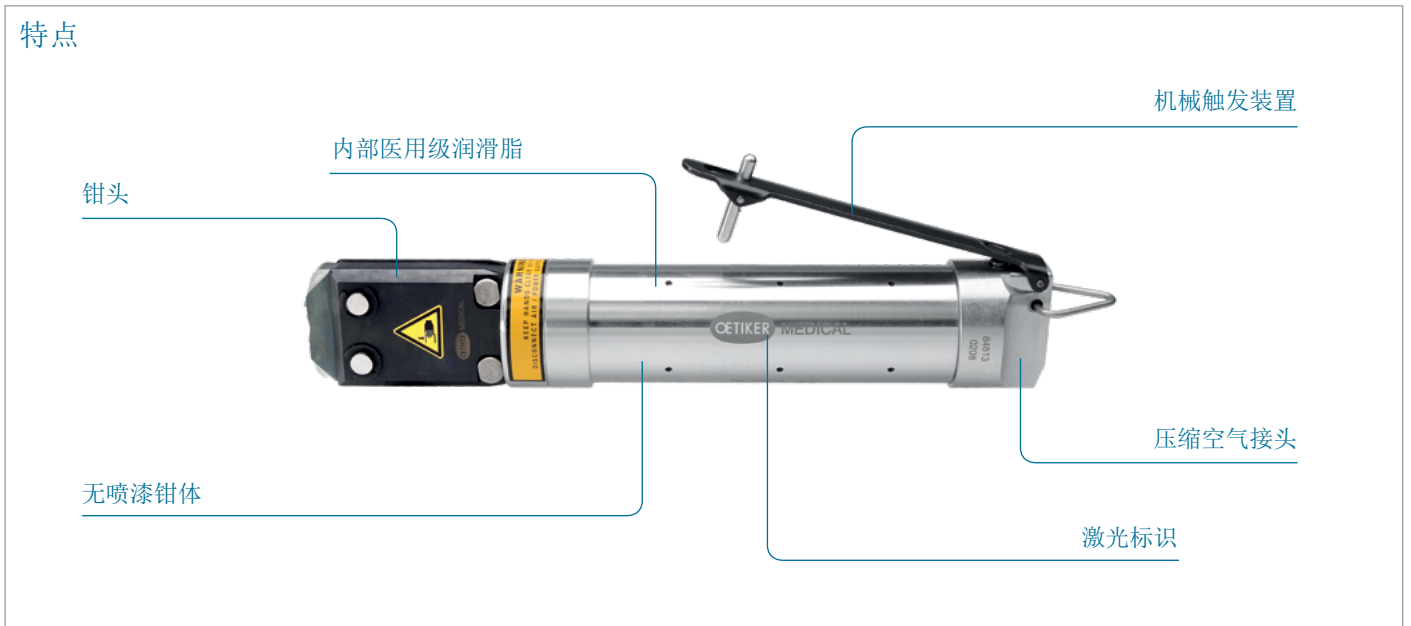
应用广泛:各种钳头可兼容所有标准卡箍

可定制钳头:可根据应用提供不同的钳头设计

钳体无喷漆:避免颗粒污染

医用级润滑剂:符合医疗和洁净室标准

特点



欧梯克医用级ME

技术参数总览

卡钳类型	重量
HO 2000 ME	0.90 kg
HO 3000 ME	1.00 kg
HO 4000 ME	1.10 kg
HO 5000 ME	1.65 kg
HO 7000 ME	1.90 kg

工作压力：5-6 bar。

工作压力与卡紧力直接相关。进气压力越高，卡紧力越大。

压缩空气接头：内螺纹G ¼

产品描述

这款优质完整的卡钳系统确保欧梯克卡箍的稳定装配。正确钳体和钳头的选择取决于需要装配的欧梯克卡箍类型，最佳卡紧力以及可用的供气压力。

为了获得最佳卡紧力，请参考待装配产品的技术信息并考虑特殊钳头的可用性。

医用标准

钳体无喷漆，避免洁净室的任何潜在污染。采用获得USP 88 VI级和ISO 10993-5认证的特殊医用级润滑剂处理，符合医疗标准。为了保持可追溯性，相关信息会采用激光方式直接标记在钳体上。

供货内容

欧梯克医用级ME气动卡钳

- 欧梯克医用级ME和钳头
- 压缩空气连接套件（包括过滤器/水分离器）
- 操作说明书

可选

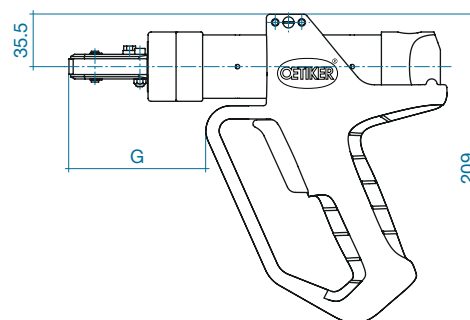
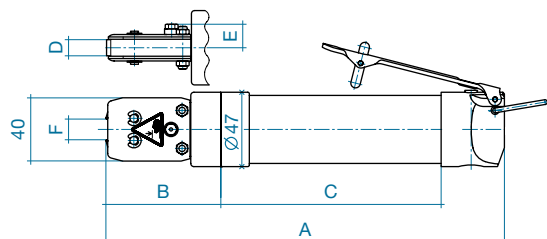
用于欧梯克医用级气动卡钳HO 2000/3000/4000/5000 ME
的枪式手柄



技术数据

HO 2000 ME、HO 3000 ME、HO 4000 ME

配备枪式手柄的完整卡钳



钳头

钳口宽度D (mm)	5.5	7.5	7.5	10.2	10.2
适用耳部宽度* (mm)	<= 7.0	8.0	10.0	10.0	13.0
产品编号	13901204	13901205	13901208	13901383	13901373

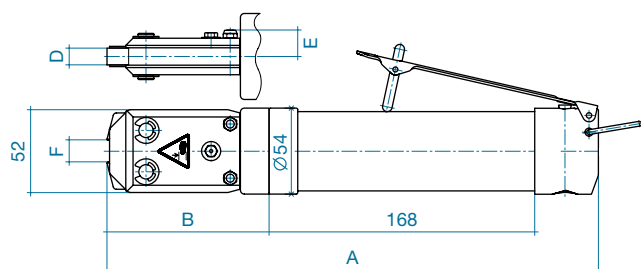
卡钳类型

HO 2000 ME	A (mm)	214.0	213.0	213.0	213.0	—
	B (mm)	74.0	73.0	73.0	73.0	—
	C (mm)	101.0	101.0	101.0	101.0	—
	D (mm)	5.5	7.5	7.5	10.2	—
	E (mm)	12.3	13.3	13.3	14.9	—
	F (mm)	8.6	11.6	13.2	13.2	—
适于HO 2000 ME的枪式手柄	G (mm)	55.0	54.0	54.0	54.0	—
HO 3000 ME	A (mm)	—	252.0	252.0	252.0	257.0
	B (mm)	—	73.0	73.0	73.0	78.0
	C (mm)	—	140.0	140.0	140.0	140.0
	D (mm)	—	7.5	7.5	10.2	10.2
	E (mm)	—	13.3	13.3	14.9	14.9
	F (mm)	—	11.6	13.2	13.2	16.2
适于HO 3000 ME的枪式手柄	G (mm)	—	93.0	93.0	93.0	98.0
HO 4000 ME	A (mm)	—	—	291.0	291.0	296.0
	B (mm)	—	—	73.0	73.0	78.0
	C (mm)	—	—	179.0	179.0	179.0
	D (mm)	—	—	7.5	10.2	10.2
	E (mm)	—	—	13.3	14.9	14.9
	F (mm)	—	—	13.2	13.2	16.2
适于HO 4000 ME的枪式手柄	G (mm)	—	—	—	132.0	137.0

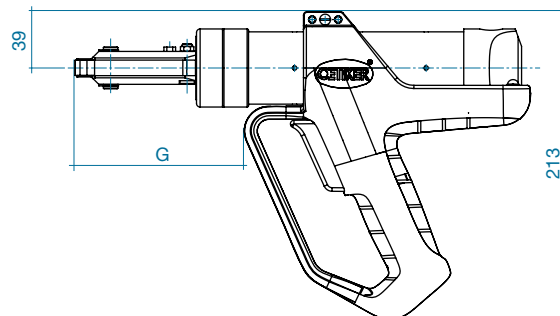
*内部测量

技术数据

HO 5000 ME



配备枪式手柄的完整卡钳



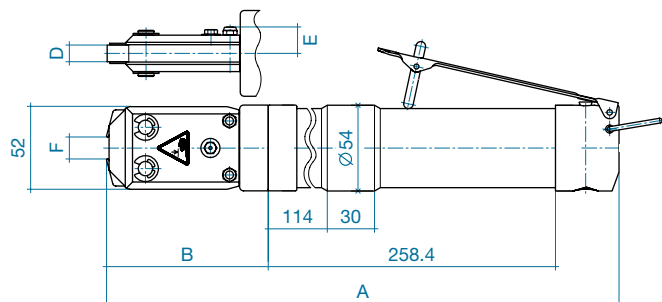
钳头

钳口宽度D (mm)	10.5	10.5
适用耳部宽度* (mm)	10.0	13.0
产品编号	13901209	13901203

卡钳类型

HO 5000 ME	A (mm)	309.0	314.0
	B (mm)	102.0	107.0
	E (mm)	16.6	16.6
	F (mm)	13.7	16.6
适于HO 5000 ME的枪式手柄	G (mm)	117	122

HO 7000 ME



钳头

钳口宽度D (mm)	10.5	10.5
适用耳部宽度* (mm)	10.0	13.0
产品编号	13901209	13901203

卡钳类型

HO 7000 ME	A (mm)	400.0	405.0
	B (mm)	102.0	107.0
	E (mm)	16.6	16.6
	F (mm)	13.7	16.6

*内部测量