

Qualité médicale

Contrôleur électropneumatique

EPC 01

Recommandé pour l'installation des colliers de serrage à oreille et à faible encombrement Oetiker dans un environnement médical

Avantages

- Fermetures précises et exactes
- Normes de processus et de qualité les plus élevées
- Flexibilité pour des adaptations spécifiques au client
- Connexions vérifiées et traçables
- Intégration facile et sûre dans les processus (automatisés)
- Manipulation facile
- Processus stables avec peu de maintenance
- Traitée avec une graisse de qualité médicale pour la conformité aux normes médicales des salles blanches
- Corps sans peinture pour éviter la contamination par les particules



Architecture de microcontrôleur numérique : exacte, précise et flexible

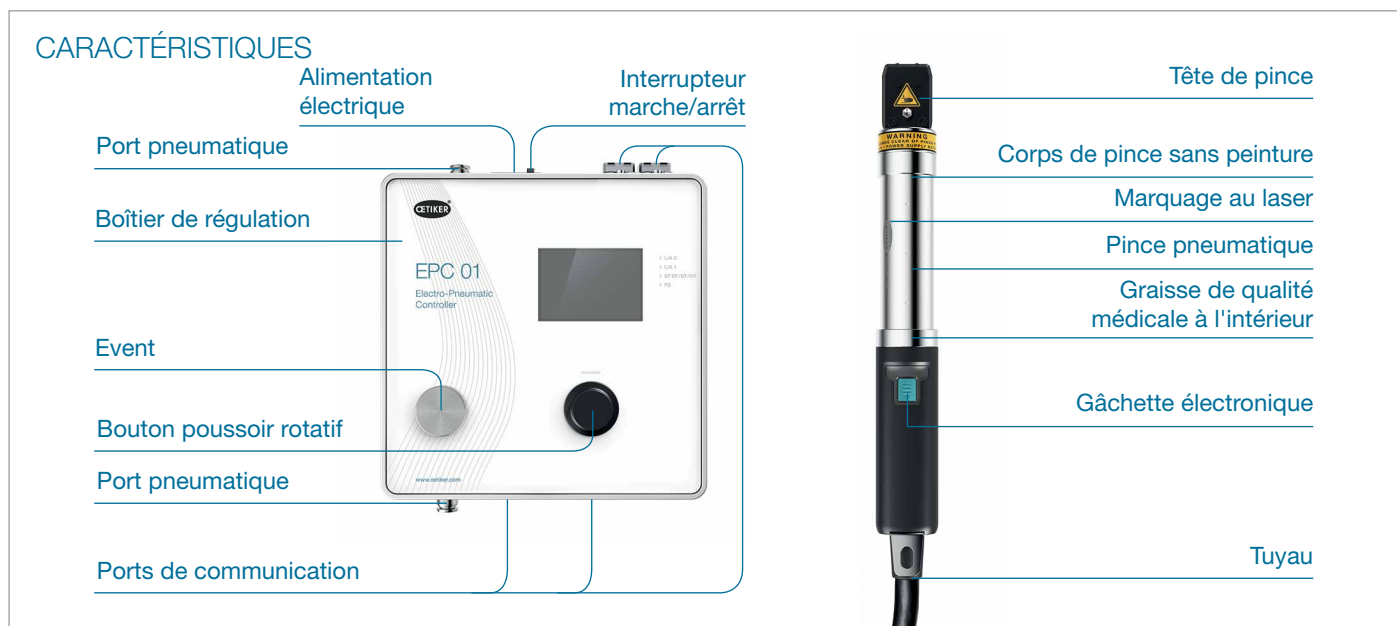
Enregistrement interne des données : vérifié et traçable

Gestion intuitive des logiciels et des utilisateurs : intégration et utilisation faciles

Conception d'outils et matériaux robustes : processus stables et maintenance réduite

Corps sans peinture : pour éviter la contamination par les particules

Graisse de qualité médicale : pour la conformité aux normes médicales des salles blanches



Qualité médicale

Contrôleur électropneumatique EPC 01

VUE D'ENSEMBLE DES CARACTÉRISTIQUES TECHNIQUES

Boîtier de régulation

Alimentation électrique : 24 V DC 100-240 V AC / 50-60 Hz

Alimentation en air comprimé : 4-10 bars

Dimensions extérieures sans ports : 200 x 200 x 85 mm

Poids : 3,2 kg

Ports de communication :

Fiche jack 3,5 mm (femelle)

Prise SUB-MIN-D 9 broches (femelle)

Prise SUB-MIN D 25 broches (mâle)

Prise SUB-MIN D 9 broches (mâle)

Port USB type B

Ethernet

EtherCat

Ethernet/IP

Profinet

Norme médicale

Le corps de pince est sans peinture, afin d'éviter toute contamination potentielle des salles blanches. Il est traité avec une graisse spéciale de qualité médicale homologuée aux normes USP 88 Classe VI et ISO 10993-5, afin de se conformer aux normes médicales. Pour conserver la traçabilité, les informations pertinentes sont gravées au laser directement sur le corps de pince.

DESCRIPTION DU PRODUIT

L'EPC 01 est un système de pinces de haute qualité développé par Oetiker. Il s'agit d'un nouveau développement de la version précédente ELK 02 qui englobe diverses améliorations ainsi que de nouvelles fonctionnalités. Le système complet de pince EPC 01 assure un assemblage uniforme et fiable des colliers Oetiker. C'est un outil de production fiable qui maximisera votre disponibilité en fournissant une installation des connexions vérifiée et traçable et en garantissant le respect des normes de qualité les plus élevées grâce à un contrôle précis et exact du processus.

Il combine des commandes électropneumatiques et des unités d'activation adaptées aux environnements de production avancés d'aujourd'hui. Des laboratoires d'essais techniques avancés aux cellules de production en gros volumes entièrement automatisées, l'outil d'installation EPC 01 d'Oetiker fournira les plus hauts niveaux de qualité et de durabilité. Pour une solution optimale à chaque exigence, une large gamme de corps et de têtes de pince de tailles différentes est disponible.

Le boîtier de régulation et le logiciel sont disponibles en diverses langues. Les documents techniques ainsi que le logiciel sont disponibles sur www.oetiker.com.

Oetiker propose un service d'abonnement d'outils et des options d'installation sous licence pour le système EPC 01 afin de limiter l'investissement au minimum.

Pour plus d'informations, veuillez contacter le service commercial d'Oetiker.

CONTENU DE LA LIVRAISON

Système EPC 01

- Boîtier de régulation
- Logiciel PC EPC 01
- Kit de raccordement air comprimé (filtre/séparateur d'eau inclus)

Câbles

- Câble de raccordement pour toutes les interfaces
- Câble d'alimentation avec fiche spécifique au pays

Longueur du tuyau

La longueur standard du tuyau/câble de la pince est de 3 m.

Autres longueurs de tuyau/câble

0,25 m / 6 m / 9 m / 12 m

Têtes de pince

La tête de pince peut être changée pour s'adapter aux situations d'assemblage individuelles. Les différentes têtes de pince s'adaptent à différents types de colliers, comme les colliers à oreilles et les colliers à faible encombrement.

Types de pinces

Oetiker propose deux types différents de corps de pinces pneumatiques, qui se distinguent par le positionnement du bouton de démarrage et du levier de sécurité et assurent une meilleure manipulation lors de la fermeture des pinces.

La version électronique (EL) est équipée par l'unité d'activation standard (positionnée à l'extrémité du corps de la pince



La version électronique avec unité d'activation déportée (ELT) place le bouton de démarrage et le levier de sécurité au centre du corps de la pince.



HARDWARE

Oetiker propose huit versions de l'EPC 01 qui diffèrent par l'alimentation électrique et l'interface.

Il existe 4 versions pour la tension alternative et 4 versions pour la tension continue.



Sans réseau industriel



Profinet



Ethernet/IP



EtherCat

Versions pour alimentation CA

Version EPC 01	Réf. produit
Sans réseau industriel	32000000
Profinet	32000001
Ethernet/IP	32000002
EtherCat	32000003

Versions pour alimentation CC

Version EPC 01	Réf. produit
Sans réseau industriel	32000004
Profinet	32000005
Ethernet/IP	32000006
EtherCat	32000007

LOGICIELS

Le logiciel de l'EPC 01 est personnalisable en fonction des besoins individuels du client et est doté d'une clé de licence générée par Oetiker. Cela permet de réduire les coûts en évitant de payer pour des fonctionnalités qui ne sont pas nécessaires à la production.

Le logiciel peut être classé en 5 catégories et est disponible en version de base ou en version Réseau industriel.

Collier à oreilles de base / Collier à oreilles de base pour le réseau industriel

Versions réduites destinées exclusivement à la fermeture des colliers à oreilles.

Faible encombrement de base / faible encombrement de base pour le réseau industriel

Versions réduites destinées exclusivement à la fermeture des colliers à faible encombrement.

Professionnel / Réseau industriel professionnel

Intègre toutes les caractéristiques et fonctions de l'EPC 01. Il peut être utilisé pour fermer les colliers à oreilles et les colliers à faible encombrement.

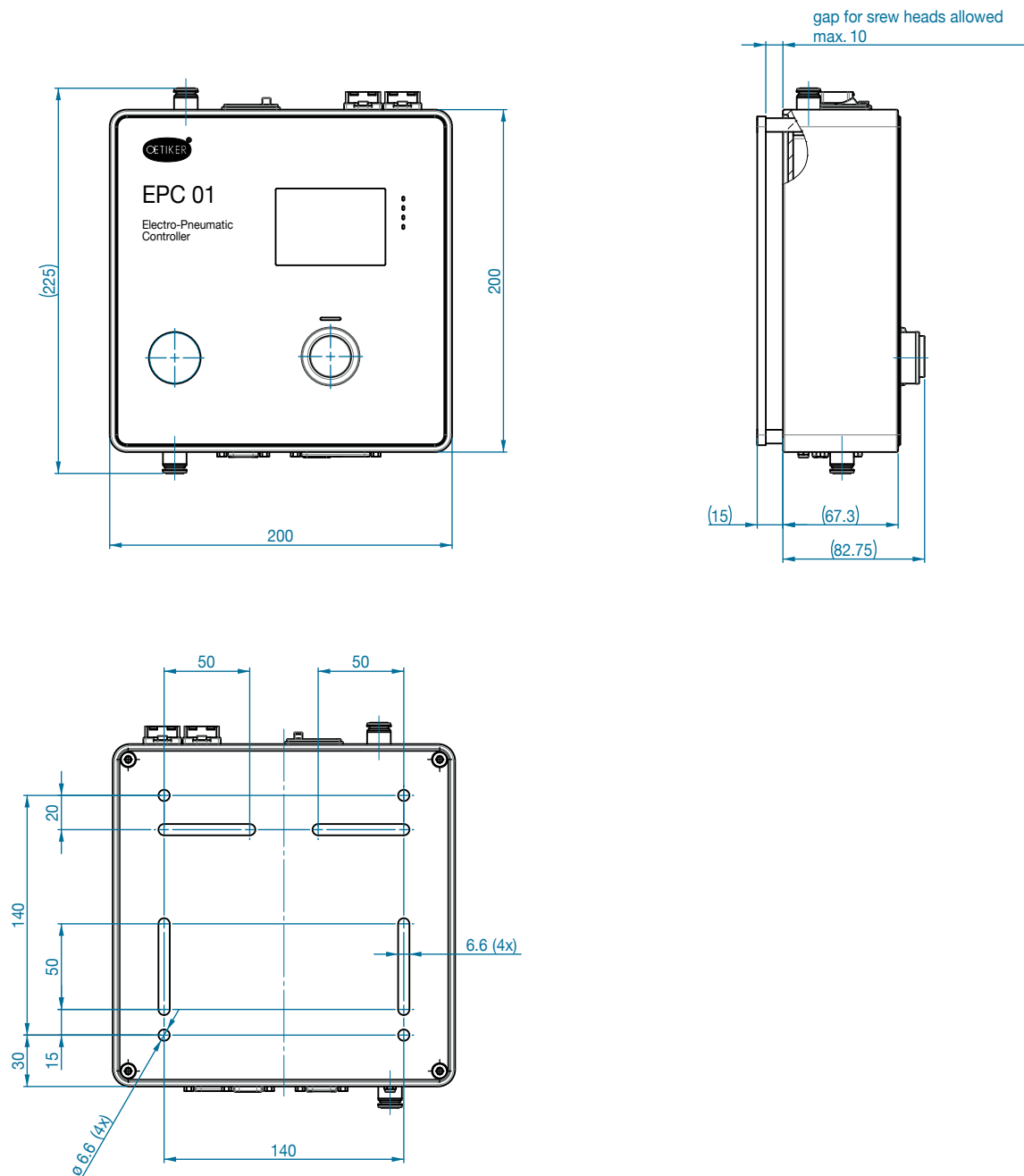
Mode semi-automatique et entièrement automatique / Mode semi-automatique et entièrement automatique pour le réseau industriel

Limité pour le fonctionnement via une commande externe mais permettant le fonctionnement sans appuyer sur le levier de sécurité.

Essai

Il s'agit d'une version d'essai, limitée à 30 jours, qui inclut toutes les fonctions et caractéristiques de la version professionnelle. Après expiration, il est nécessaire d'entrer une clé de licence générée par Oetiker pour continuer à utiliser l'EPC 01. L'étendue des fonctions dépend de la clé de licence achetée.

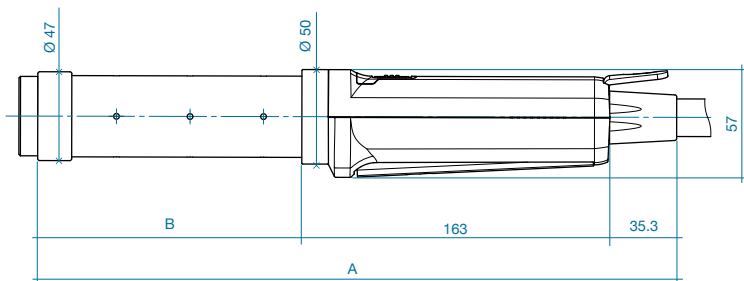
BOÎTIER DE RÉGULATION



Toutes les dimensions s'entendent en millimètres (mm), sauf indication contraire

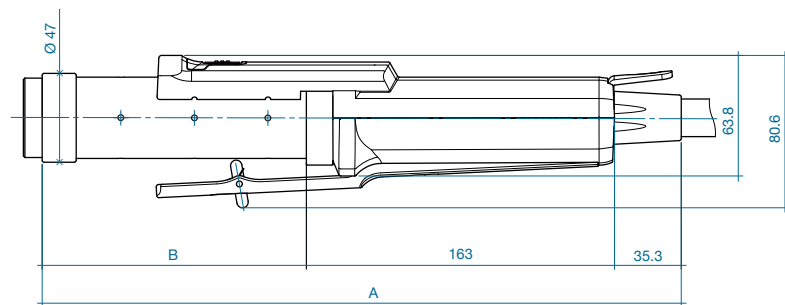
TYPES DE PINCES

HO 2000, 3000, 4000*



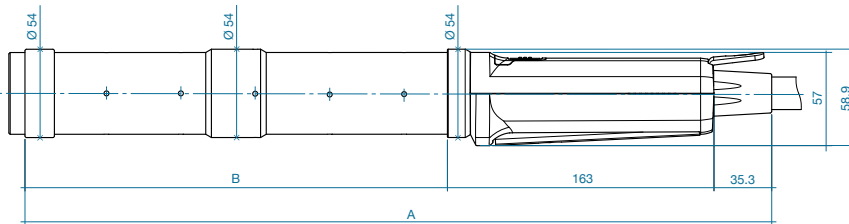
Type de pince HO	A (mm)	B (mm)
2000	299	101
3000	338	140
4000	377	179

EL



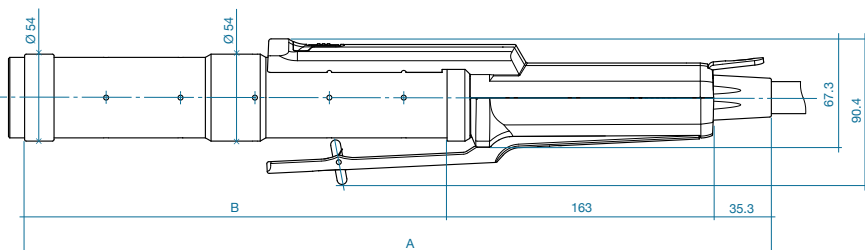
ELT

HO 5000*, 7000*



Type de pince HO	A (mm)	B (mm)
5000	366	168
7000	457	259

EL



ELT

*Disponible uniquement sur demande.

TÊTES DE PINCE

Oetiker propose une large gamme de têtes de pince, afin de fournir la solution adéquate pour votre application. Le tableau suivant vous fournit des informations sur nos têtes standard. Le tableau ne tient pas compte des dimensions spéciales des colliers et des têtes de pinces spéciales.

Pour plus d'informations, veuillez contacter le service commercial d'Oetiker.



Têtes de pince		Adaptées aux modèles HO				
Largeur de mâchoire (mm)	Pour largeur d'oreille (mm)	2000	3000	4000*	5000*	7000*
5,5	≤7	x				
	8	x*				
7,5	8	x	x			
	10	x	x			
	13		x*	x*		
10,2	8	x*	x*	x*		
	10	x*	x*	x*		
	13		x*	x*		
10,5	10				x*	x*
	13				x*	x*
14,5	13					x*

*Disponible uniquement sur demande.