

# Kilitleme Güvencesi Kapağı Sistemi

## 201 & 210 Hızlı Bağlantı Rakorları için



Motor Yağı Soğutma, Şanzıman Yağı Soğutma ve Turboşarj Soğutma ve Yağ Besleme ile Elektrikli Araç Soğutma Uygulamaları için Önerilir

### Avantajları

- Anında bağlantı doğrulaması
- Ergonomik tasarım
- Maksimum dayanıklılık ve tutma
- Hızlı döngü ve kurulum süresi



### ÜRÜN AÇIKLAMASI

Kilitleme Güvencesi Kapağı Sistemi, borunun hızlı bağlantı rakoruna tam oturması için %100 güven sağlayan ve dayanıklı bir yardımcı mandal içeren bir cihaz hizmeti görür.

### AVANTAJLAR

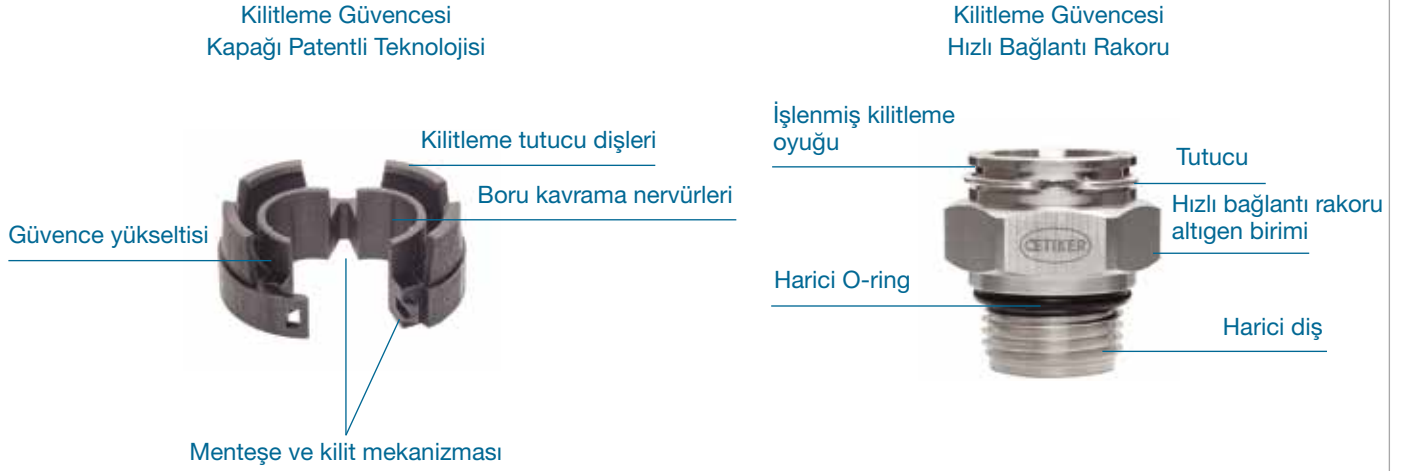
#### Montaj birimi

- Dokunsal ve sesli geri bildirim, bağlantının yapılmasını sağlar
- Düşük kurulum ve yerleştirme kuvveti
- Hatalı pozitif bağlantı sonuçlarını ve ikincil doğrulama işlemlerine yönelik gerekliliği ortadan kaldırır
- Tanımlama için siyah, doğal ve gri renk seçenekleri mevcuttur

#### Kademe

- Boru biçimlendirme işlemi sonrasında takılır
- Dayanıklı menteşe ve kilit mekanizması
- Güvenilir ve güvenli
- Boru hattı seti üzerine kolay kurulum
- Boru kavrama nervürleri ile boru üzerindeki konumunu korur

ÖZELLİKLER



**Güvence Yükseltisi:** Kurulumda hızlı bağlantı rakoru ve boru ara biriminin demonte edilmesini önler

**Sağlam Menteşe ve Kilit Mekanizması:** Boru üzerine kolay ve güvenilir kurulum

**Boru Kavrama Nervürleri:** Kilitleme Güvencesi Kapağı, montaj ve teslimat sırasında yerinde kalır

**Naylon Poliamit Malzeme:** Kendiliğinden korozyona ve sıcaklığa karşı dayanıklı ve hafif malzeme

**İşlenmiş Kilitleme Oyuğu:** İkincil kilitleme mekanizması için tutma dişlerine yuva sağlar ve bunları sabitler

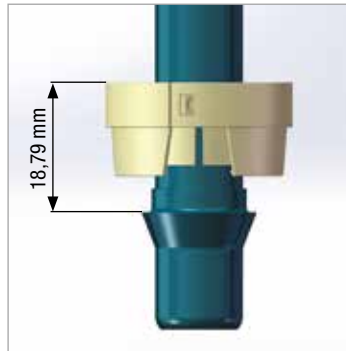
TEKNİK VERİLER -  
KİLİTLİ GÜVENCE KAPAĞI

Genel Kilitleme Güvencesi Kapağı Boyutları

Hat boyut (in)	Çap	Yükseklik	Kurulu yükseklik QC ile
3/8"	22 mm	13,31 mm	21,28 mm
1/2"	27 mm	13,54 mm	26,19 mm

- Kilitleme Güvencesi Kapağı, İngiliz ölçü birimindeki borulara uyacak şekilde geliştirilmiştir

Kilitleme Güvence Kapağının monte edilmesi ve takılması için gereken mesafe



TEKNİK VERİLER -  
KİLİTLEME GÜVENCESİ HIZLI BAĞLANTI RAKORU

Genel Kilitleme Güvencesi Kapağı Boyutları

Hat boyut (in)	Altıgen boyut	Har. dış boyut	Genel uzunluk	Takılı yükseklik
3/8"	20,33 mm	9/16-18 UNF-2A	24,40 mm	9,81 mm
1/2"	25,4 mm	3/4-16 UNF-2A	28,40 mm	14,84 mm

- Kilitleme Güvencesi Hızlı Bağlantı Rakoru, standart 201 ve 210 ile aynı performans ve malzeme seçenekleriyle sunulmaktadır.
- Kilitleme Güvencesi Hızlı Bağlantı Rakoru aynı zamanda standart güvence kapağı ile kullanılabilir.

## MONTAJ



1. Kilitleme Güvence Kapağını, uç forma dönük Tutma Dişi ile uç formun yakınına yerleştirin.
2. Kilitleme Güvencesi Kapağını kilitleme mekanizmasını birbirine kapatarak boru üstüne sabitleyin. Boru kavrama nervürleri, kilitleme güvencesi kapağını sıkıca yerinde tutacaktır. Boruyu, önerilen Oetiker Hızlı Bağlantı Rakoru Montaj Talimatlarına (08905017) uygun şekilde tamamen Hızlı Bağlantı Rakorunun içine yerleştirin.
3. Kilitleme Güvencesi Kapağını Hızlı Bağlantı Rakorunun üzerine yerleştirin; sabitleme dişi yerine "oturacaktır". Kilitleme Güvencesi Kapağını sıkıca geri doğru çekin. Kilitleme Güvencesi Kapağı, bağlantının yapılmasını sağlayacak biçimde boru hızlı bağlantı rakoru içine tamamen yerleştirilmediği sürece hızlı bağlantı rakoru üzerine takılmayacaktır.

**Not: Kilitleme Güvencesi Kapağı yeniden kullanılamaz. Kapağın demonte edilmesi, bileşenin şeklinin bozulmasına veya kırılmasına neden olur.**

## PERFORMANS

Kilitleme Güvencesi Kapağı Sistemi, borunun hızlı bağlantı rakoruna tam oturması için %100 güven sağlayan ve dayanıklı bir yardımcı mandal içeren bir cihaz hizmeti görür.

## Kilitleme Güvencesi Kapağı Kilidi Takma kuvveti (Adım 2)

Boyut	Kuvvet (N)
3/8"	Belirlenecek
1/2"	55

## Kilitleme Güvencesi Kapağı Sıcaklık Direnci

Boyut	Derece (C)
3/8"	250
1/2"	250

## Kilitleme Güvencesi Kapağını Hızlı Bağlantı Rakoru üzerine Takma kuvveti (Adım 3)

Boyut	Kuvvet (N)
3/8"	Belirlenecek
1/2"	30