

# Manuel Montaj Aletleri (HIP)

HIP 4000 | 392, HIP 7000 | 393

**OETIKER**<sup>®</sup>

Connecting Technology

Düşük Profilli Kelepçe 292 ve Kulaklı Kelepçe 293 montajı için önerilir.

## Faydaları

- Üstün sızdırmazlık performansı
- Ergonomik kabza
- Hızlı ve kolay montaj



Düşük Profilli Kelepçe 292 için Kerpeten  
HIP 4000 | 392



Kulaklı Kelepçe 293 için Kerpeten  
HIP 7000 | 393

**Üstün sızdırmazlık performansı:** üstün kuvvet ve yüksek kapanış kuvveti

**Ekonomik tasarım:** ToothLock® kelepçelerin düşük hacimli aksamaları ya da prototiplerinin manuel montajı için uygun maliyetli

**Ergonomik kabzalar:** güvenli ve kolay kapanış



Düşük Profilli Kelepçe 292 için Kerpeten  
HIP 4000 | 392



Kulaklı Kelepçe 293 için Kerpeten  
HIP 7000 | 393

## TEKNİK VERİLERE GENEL BAKIŞ

### Düşük Profilli Kelepçe 292 için Kerpeten

Model No.	HIP 4000   392
Parça No.	14100392
Ebatlar:	
Uzunluk	325.00 mm
Genişlik	62.00 mm
Yükseklik	220.00 mm
Ağırlık	612 g
Çene genişliği	-
Açılış boşluğu	31.00–14.00 mm
Kulak genişliği için	-
Referans çene kuvveti	4000 N

### Kulaklı Kelepçe 293 için Kerpeten \*

Model No.	HIP 7000   393
Parça No.	14100393
Ebatlar:	
Uzunluk	312.00 mm
Genişlik	62.00 mm
Yükseklik	370.00 mm
Ağırlık	771 g
Çene genişliği	12.0 mm
Açık boşluk	Çene 1: 22.0–9.0 mm Çene 2: 15.2–2.0mm
Kulak genişliği için	17 mm
Referans çene kuvveti	7000 N

\* 1. Çene kısmı kulak sıkıştırma için tasarlanmış olup , 2. Çene kulak sıkıştırma işleminin tamamlanmasını sağlar

## UYGULANABİLİR KELEPÇELER

Ürün Grubu	Ebat (mm)	Maks. Kapanış Kuv. (N)	Kulak Genişliği (mm)	Montaj aletleri: Düşük Profilli Kelepçe 292 için Kerpeten HIP 4000   392	Kulaklı Kelepçe 293 için Kerpeten HIP 7000   393
292	57.5–118.0	3900	-	14100392	-
293	40.0-120.5	7500	17	-	14100393

### Hareketli Aletler

Çeneler kapandığında bileşik hareketi mekanizma kuvvet kazanımını artırarak, ihtiyaç duyulduğunda daha yüksek kelepçeleme kuvveti sağlar.

Kullanılan iki koldan birine bağlı olan ortadaki kol, alet strokunun başlangıcındaki geniş kol açıklığını azaltmak için kullanılır ve kollar birbirine yaklaştırdıkça rahatlıkla katlanır.

### Düşük Profilli Kelepçeler 292 için Kerpeten

Çeneler, 292 Toothlock® düşük profilli kelepçenin kanca geometrisini kavrayacak şekilde tasarlanmıştır.

Herhangi bir kol konumunda 4000N üzerinde sıkma kuvveti üretme özelliği, kullanıcının ToothLock® kelepçe teknolojisi ile sağlanabilen yüksek radyal yüklerden tam anlamıyla yararlanabilmesini sağlar.

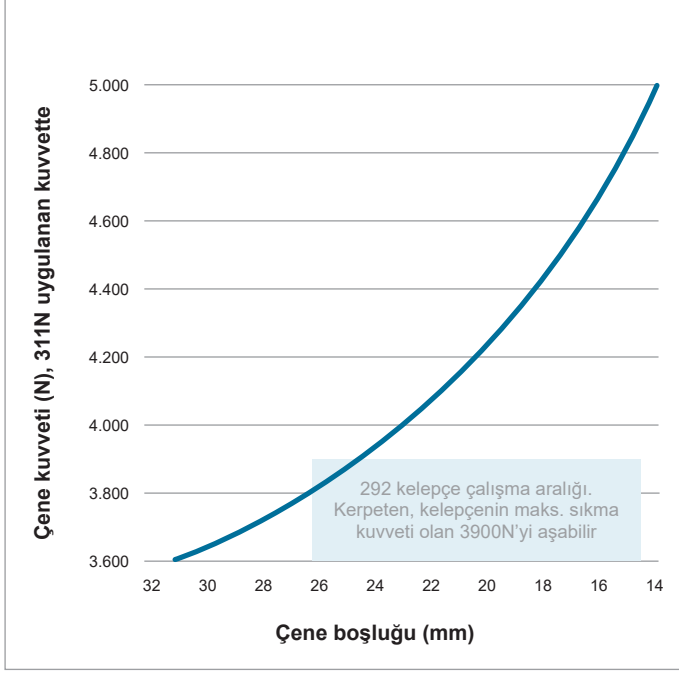
### Kulaklı Kelepçeler 293 için Kerpeten

Çeneler, 293 Toothlock® kelepçenin kulağına uyacak şekilde tasarlanmıştır.

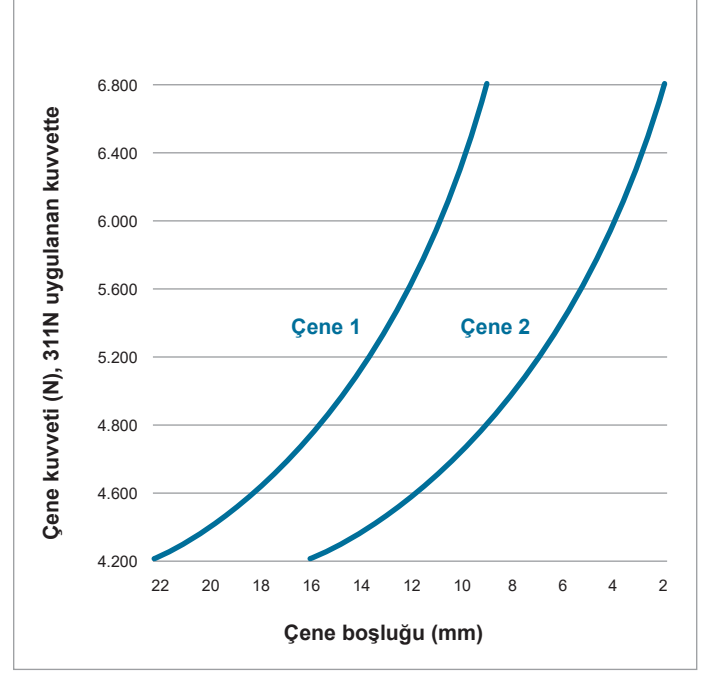
Yan yana duran iki çene, kelepçenin 17 mm'lik geniş sıkma hareketinden yararlanırken, yüksek sıkma kuvveti üretme özelliğini korur. Bu özellik, basit bir el aleti ile son derece yüksek kelepçe radyal yüklerinin sağlanmasına imkan tanır.

## SIKMA KUVVETİ KARŞILAŞTIRMA TABLOLARI

### HIP 4000 | 392



### HIP 7000 | 393



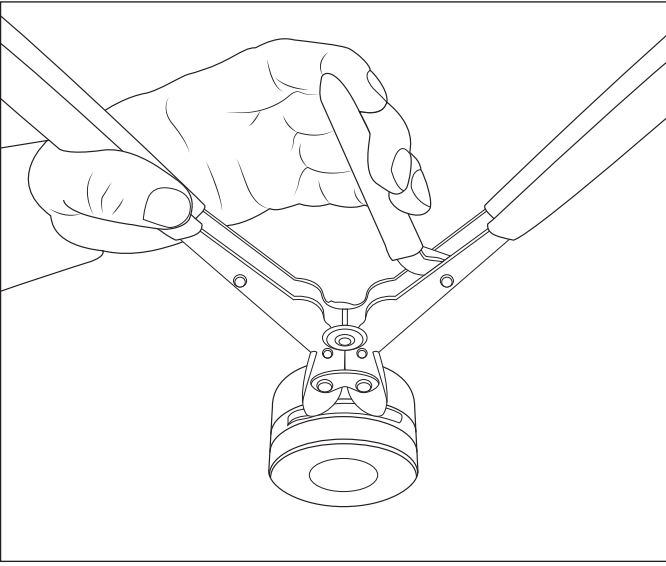
- ⚠ Dikkat: Uygulanan kuvvetin doğal değişkenliği göz önünde bulundurulduğunda, manuel kerpetenin sıkma kuvveti tutarlılığı garanti edilemez. Referans çene kuvvetleri yalnızca başvuru amacıyla verilmiş olup gerçek kerpeten kuvveti uygulanan el kuvvetine, bölgesel işçi güvenliği sınırlarına ve belli uygulama özelliklerine göre farklılık gösterir. Kelepçenin maksimum sıkma kuvveti aşılabilir. İşçi güvenliğini ve son bağlantının bütünlüğünü sağlamak son kullanıcının sorumluluğudur.

## YÖNERGE KILAVUZU

**Tam dış kavraması için kelepçe 292 ve 293'ün minimum sıkma gerekliliklerine uyulmalıdır.** Kelepçe boyutlandırma ve ayrıntılı montaj bilgileri için ilgili kelepçenin Teknik Veri Sayfalarına bakın.

### HIP 4000 | 392

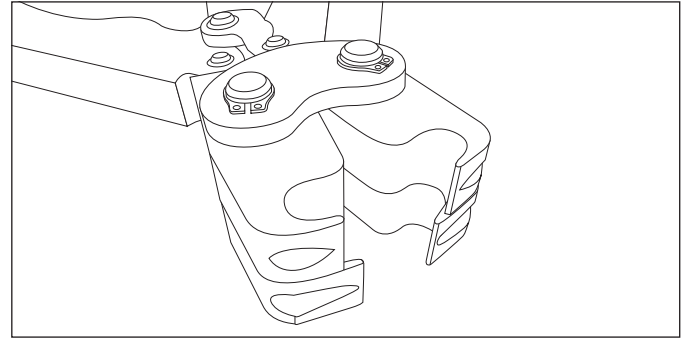
Kerpeten ucu geometrisi, 292 germe geçitlerini kavrayacak şekilde özel olarak tasarlanmıştır. Alet ucu stroku, çalışma aralığı içerisinde minimum kelepçe çapına karşılık gelir.



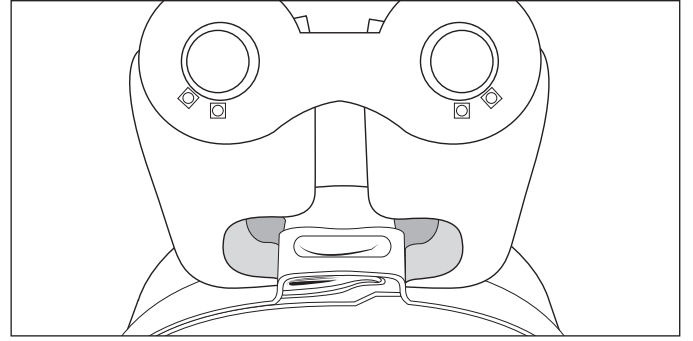
Ortadaki kol, strok başlangıcında daha kolay tutuş sağlamak üzere elin uzanma aralığını etkin şekilde artırır.

### HIP 7000 | 393

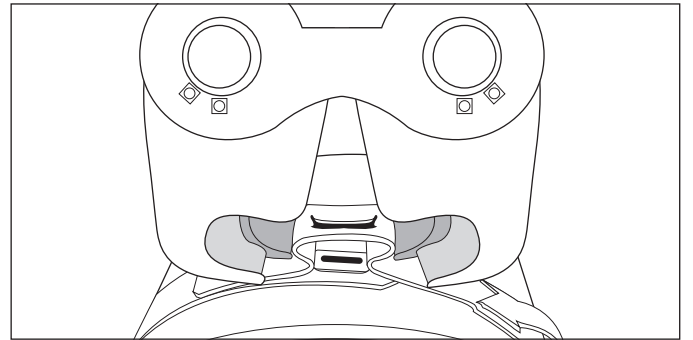
İki çeneli kerpeten, geniş 17 mm Kulağa uyacak şekilde tasarlanmıştır.



1. İlk olarak daha geniş aralıklı olan 1. Çene kullanılır.



2. 1. Çeneyi kulağın üzerine yerleştirin, kelepçeyi gerektiği gibi sıkın.



3. Kol strokunun sonunda çapın daha fazla azaltılması gerekiyorsa, 2. Çeneyi kulağın üzerine yerleştirin ve çapta istenen azalma sağlanana dek devam edin.