

Pneumatické kleště

Oetiker ME



Doporučené pro spony a kroužky Oetiker

Výhody

- Procesně vysoce bezpečné
- Spolehlivé sestavení
- Přizpůsobitelné hlavy
- Snadná manipulace
- Rozsáhlé možnosti použití



Procesně vysoce bezpečné: spouštěcí mechanismus projektovaný pro zabránění chybnému použití

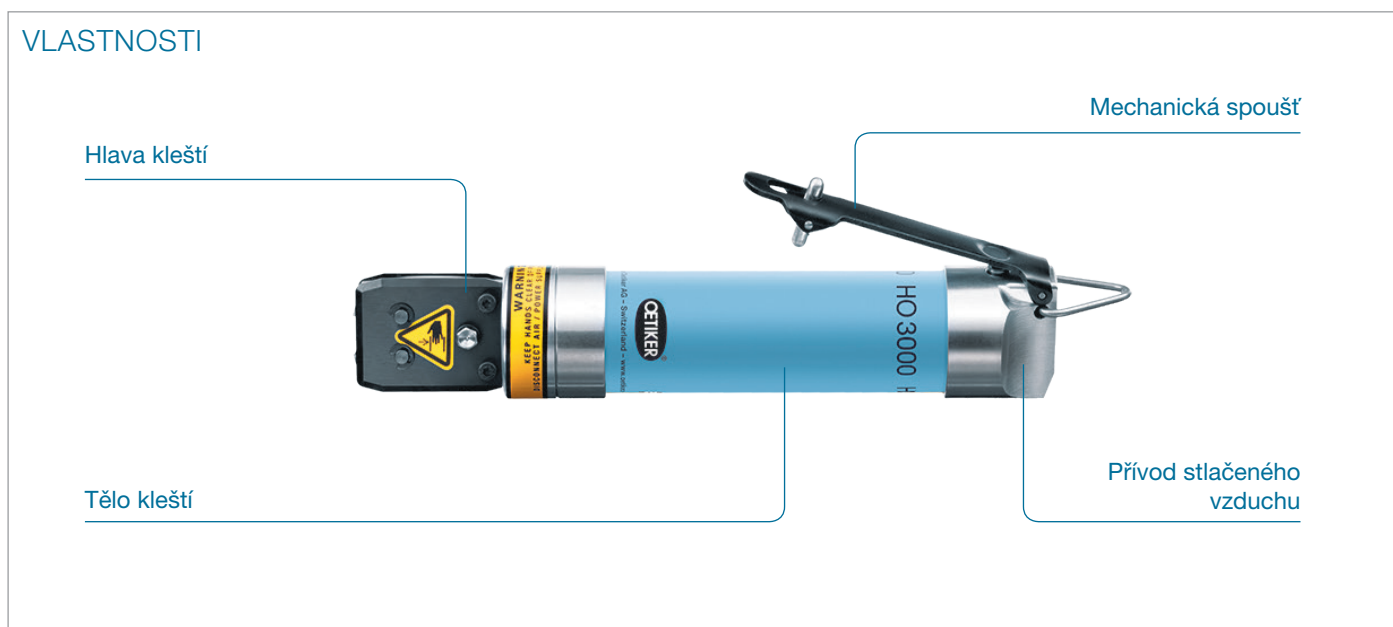
Spolehlivá montáž: kompletní systém kleští zajišťuje efektivní a jednotnou montáž

Snadná manipulace: lehký a ergonomický design pro ovládání jednou rukou

Široké uplatnění: kompletní řada hlavic kleští pro kompatibilitu se všemi standardními svorkami

Přizpůsobitelné hlavy: různá provedení hlavice kleští podle použití

VLASTNOSTI



Oetiker ME

PŘEHLED TECHNICKÝCH INFORMACÍ

Typ kleští	Hmotnost
HO 2000 ME	0,90 kg
HO 3000 ME	1,00 kg
HO 4000 ME	1,10 kg
HO 5000 ME	1,65 kg
HO 7000 ME	1,90 kg

Provozní tlak: 5 až 6 barů.

Pracovní tlak je v přímé souvislosti s uzavírací silou. Čím vyšší je vstupní tlak, tím vyšší je uzavírací síla.

Přívod stlačeného vzduchu: Vnitřní závit G ¼

POPIS PRODUKTU

Tento vysoce kvalitní kompletní systém kleští zaručuje účinné a jednotné sestavení spon Oetiker. Výběr správného tělesa a hlavy kleští je určen typem spony Oetiker, která se má sestavit, optimální silou sevření a dostupným tlakem vzduchu.

Optimální uzavírací sílu naleznete v technických informacích sestavovaného produktu a je nutné také vzít do úvahy, které speciální hlavy kleští jsou dostupné.

OBSAH DODÁVKY

Pneumatické kleště Oetiker ME

- Oetiker ME s klešřovou hlavou
- Přívod stlačeného vzduchu (včetně filtru/odlučovače vody)
- Návod k obsluze

Možnosti

Sada pro dodatečnou montáž pistolové rukojeti pro
pneumatické kleště Oetiker
HO 2000 / 3000 / 4000 / 5000 ME



Individuální objednávka č.

Sada pro dodatečnou montáž pistolové rukojeti HO 2000/ HO 3000/ HO 4000	13901300
---	----------

Sada pro dodatečnou montáž pistolové rukojeti HO 5000	13901448
---	----------

Oetiker ME bez klešových hlav

	Kompletní kleště	Kompletní kleště s pistolovou rukojetí
HO 2000 ME	13900226	13901301
HO 3000 ME	13900227	13901302
HO 4000 ME	13900228	13901303
HO 5000 ME	13900229	13901451
HO 7000 ME	13900230	-

Oetiker ME s klešovou hlavou

Šířka čelistí (mm)	5,5	7,5	7,5	10,2	10,2	10,5	10,5	14,5
Otevřená mezera (mm)	8,6	11,6	13,2	13,2	16,2	13,7	16,6	16,6
Pro šířku ouška* (mm)	</= 7	8,0	10,0	10,0	13,0	10,0	13,0	13,0
Položka č.	13900158	13900154	13900150	13900138	13900142	13900113	13900114	13900543
Sada náhradních čelistí	13900166	13900167	13900168	13900163	13900170	13900164	13900165	13900545

HO 2000 ME

Kompletní kleště	13900173	13900174	13900176	13900182	-	-	-	-
Kompletní kleště s pistolovou rukojetí	13900930	13900931	13900932	13900934	-	-	-	-

HO 3000 ME

Kompletní kleště	-	13900175	13900177	13900183	13900185	-	-	-
Kompletní kleště s pistolovou rukojetí	-	13900935	13900936	13900938	13900939	13901302	-	-

HO 4000 ME

Kompletní kleště	-	-	-	13900184	13900186	-	-	-
Kompletní kleště s pistolovou rukojetí	-	-	-	13900940	13900941	-	-	-

HO 5000 ME

Kompletní kleště	-	-	-	-	-	13900161	13900162	13900548
Kompletní kleště s pistolovou rukojetí	-	-	-	-	-	13901449	13901450	-

HO 7000 ME

Kompletní kleště	-	-	-	-	-	13900171	13900172	13900546
------------------	---	---	---	---	---	----------	----------	----------

Sada náhradních čelistí = levá a pravá čelist se všemi potřebnými díly. Šířka čelistí musí být nejméně o 0,5 mm širší než pásek použitý pro instalované svorky. Mezera mezi otvory musí být dostatečně široká, aby se do ní vešlo největší ucho.

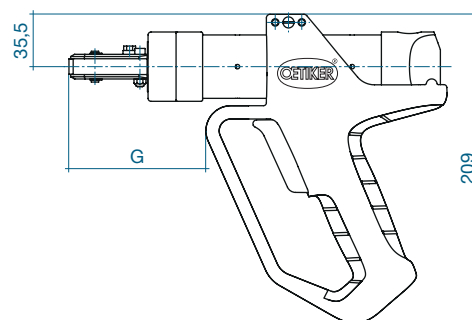
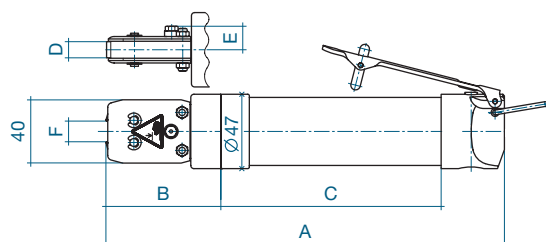
Právo na technické změny v zájmu dalšího vývoje vyhrazeno.

*měřeno uvnitř

TECHNICKÉ ÚDAJE

HO 2000 ME, HO 3000 ME, HO 4000 ME

Kompletní kleště s pistolovou rukojetí



Hlavy kleští

Šířka čelisti D (mm)	5,5	7,5	7,5	10,2	10,2
Pro šířku ouška* (mm)	</= 7,0	8,0	10,0	10,0	13,0

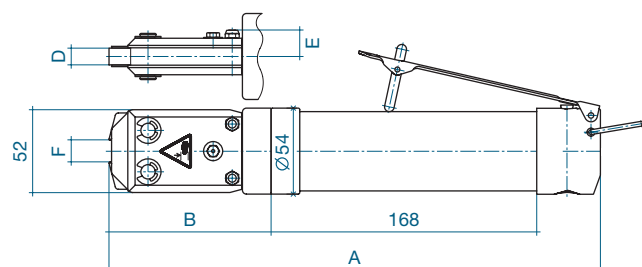
Typ kleští

HO 2000 ME	A (mm)	214,0	213,0	213,0	213,0	-
	B (mm)	74,0	73,0	73,0	73,0	-
	C (mm)	101,0	101,0	101,0	101,0	-
	D (mm)	5,5	7,5	7,5	10,2	-
	E (mm)	12,3	13,3	13,3	14,9	-
	F (mm)	8,6	11,6	13,2	13,2	-
Pistolová rukojeť pro HO 2000 ME	G (mm)	55,0	54,0	54,0	54,0	-
HO 3000 ME	A (mm)	-	252,0	252,0	252,0	257,0
	B (mm)	-	73,0	73,0	73,0	78,0
	C (mm)	-	140,0	140,0	140,0	140,0
	D (mm)	-	7,5	7,5	10,2	10,2
	E (mm)	-	13,3	13,3	14,9	14,9
	F (mm)	-	11,6	13,2	13,2	16,2
Pistolová rukojeť pro HO 3000 ME	G (mm)	-	93,0	93,0	93,0	98,0
HO 4000 ME	A (mm)	-	-	291,0	291,0	296,0
	B (mm)	-	-	73,0	73,0	78,0
	C (mm)	-	-	179,0	179,0	179,0
	D (mm)	-	-	7,5	10,2	10,2
	E (mm)	-	-	13,3	14,9	14,9
	F (mm)	-	-	13,2	13,2	16,2
Pistolová rukojeť pro HO 4000 ME	G (mm)	-	-	-	132,0	137,0

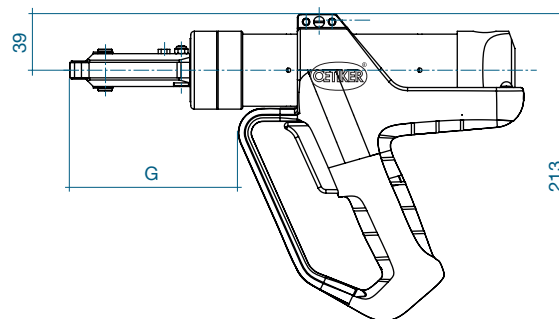
*měřeno uvnitř

TECHNICKÉ ÚDAJE

HO 5000 ME



Kompletní kleště s pistolovou rukojetí



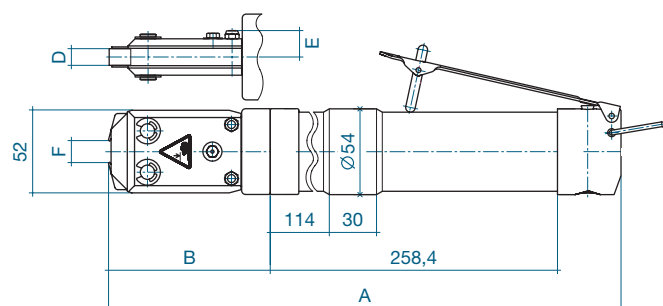
Hlavy kleští

Šířka čelisti D (mm)	10,5	10,5	14,5
Pro šířku ouška* (mm)	10,0	13,0	13,0

Typ kleští

HO 5000 ME	A (mm)	309,0	314,0	314,0
	B (mm)	102,0	107,0	107,0
	E (mm)	16,6	16,6	18,6
	F (mm)	13,7	16,6	16,6
Pistolová rukojeť	G (mm)	117,0	122,0	122,0

HO 7000 ME



Hlavy kleští

Šířka čelisti D (mm)	10,5	10,5	14,5
Pro šířku ouška* (mm)	10,0	13,0	13,0

Typ kleští

HO 7000 ME	A (mm)	400,0	405,0	405,0
	B (mm)	102,0	107,0	107,0
	E (mm)	16,6	16,6	18,6
	F (mm)	13,7	16,6	16,6

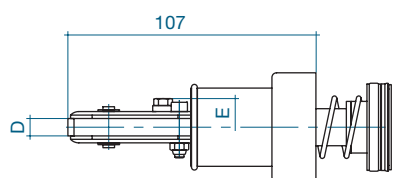
*měřeno uvnitř

SPECIÁLNÍ HLAVICE KLEŠTÍ PRO OETIKER ME - MONTÁŽ UŠNÍCH SVOREK OETIKER

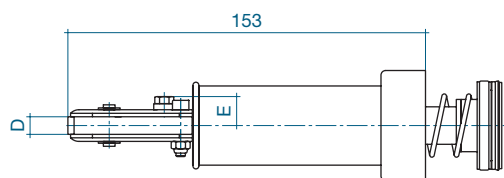
Klešťová hlava s prodlouženými držáky

Různé nástavce umožňují dosáhnout do míst s omezeným přístupem. Kompatibilní s typy kleští HO 2000 až HO 4000.

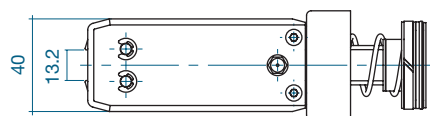
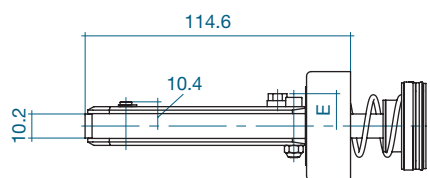
Prodloužení 34,5 mm



Prodloužení 80 mm



Prodloužení 42 mm, úzké



Výběr hlav kleští

Šířka čelistí musí být nejméně o 0,5 mm širší než pásek použitý pro instalované svorky. Mezera mezi otvory musí být dostatečně široká, aby se do ní vešlo největší ucho.

Hlavy kleští

Šířka čelisti D (mm)	5,5	7,5	10,2
Otevřená mezera (mm)	8,6	13,2	13,2
Výška E (mm)	11,0	12,0	14,0
Pro šířku ouška* (mm)	<=7	10,0	10,0

Typ kleští (34,5 mm)

HO ME Hlava kleští kompletní	13900272	13900274	13900276
Sada náhradních čelistí	13900166	13900168	13900163

Typ kleští (80 mm)

HO ME Hlava kleští kompletní	13900278	13900280	13900282
Sada náhradních čelistí	13900166	13900168	13900163

Hlavy kleští

Šířka čelisti D (mm)	10,2
Otevřená mezera (mm)	13,2
Výška E (mm)	14,0
Pro šířku ouška* (mm)	10,0

Typ kleští

HO ME Hlava kleští kompletní	13900801
Sada náhradních čelistí	13900163

* měřeno uvnitř

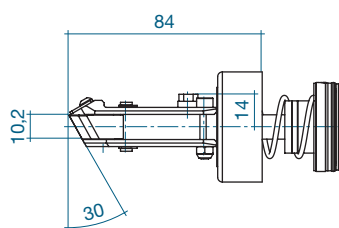
Klešťová hlava se šikmými čelistmi

Speciálně pro instalaci ušních svorek v místech s omezeným přístupem.

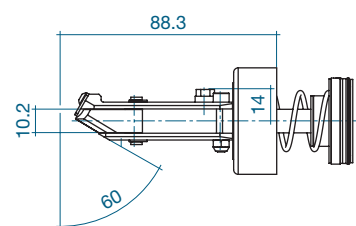
Vhodné pro ušní svorky s šířkou pásku 7 mm a 9 mm.

Kompatibilní s typy kleští HO 2000 až HO 4000.

Čelisti skloněné pod úhlem 30°



Čelisti skloněné pod úhlem 60°



Hlavy kleští (30° a 60°)

Šířka čelistí (mm)	10,2
Otevřená mezera (mm)	13,2
Pro šířku ouška* (mm)	10,0

Typ kleští (30°)

HO ME Hlava kleští kompletní	13900706
Sada náhradních čelistí	13900708

Typ kleští (60°)

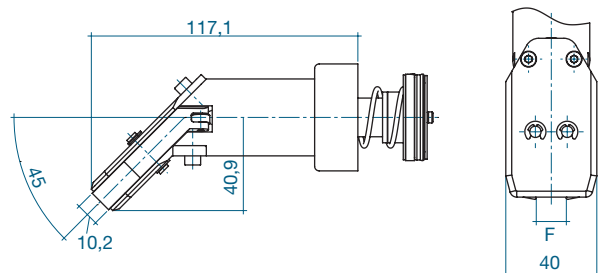
HO ME Hlava kleští kompletní	13900694
Sada náhradních čelistí	13900695

*měřeno uvnitř

SPECIÁLNÍ HLAVICE KLEŠTÍ PRO OETIKER ME -
MONTÁŽ UŠNÍCH SVOREK OETIKER

Čelisti skloněné pod úhlem 45°

Kompatibilní s typy kleští HO 2000 až HO 4000.



Hlavy kleští 45°

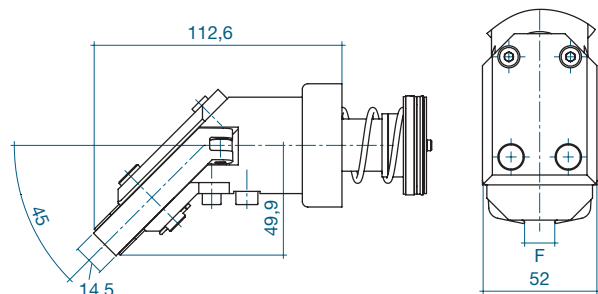
Šířka čelistí (mm)	10,2	10,2
Otevřená mezera F (mm)	13,2	16,2
Pro šířku ouška* (mm)	10,0	13,0

Typ kleští

HO ME Hlava kleští kompletní	13901271	13900775
Sada náhradních čelistí	13900777	13900777

Čelisti skloněné pod úhlem 45°

Kompatibilní s kleštěmi typu HO 5000 a HO 7000.



Hlavy kleští 45°

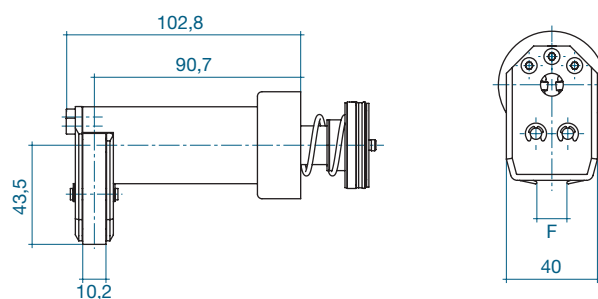
Šířka čelistí (mm)	14,5	14,5
Otevřená mezera F (mm)	13,7	16,6
Pro šířku ouška* (mm)	10,0	13,0

Typ kleští

HO ME Hlava kleští kompletní	13900784	13900782
Sada náhradních čelistí	13900785	13900785

Čelisti skloněné pod úhlem 90°

Kompatibilní s typy kleští HO 2000 až HO 4000.



Hlavy kleští 90°

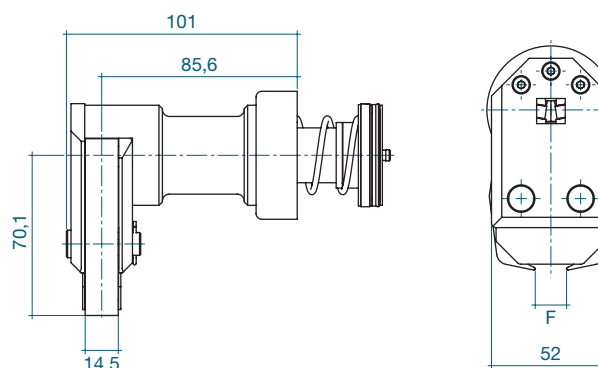
Šířka čelistí (mm)	10,2	10,2
Otevřená mezera F (mm)	13,2	16,2
Pro šířku ouška* (mm)	10,0	13,0

Typ kleští

HO ME Hlava kleští kompletní	13900781	13900778
Sada náhradních čelistí	13900780	13900780

Čelisti skloněné pod úhlem 90°

Kompatibilní s kleštěmi typu HO 5000 a HO 7000.



Hlavy kleští 90°

Šířka čelistí (mm)	14,5	14,5
Otevřená mezera F (mm)	13,7	16,6
Pro šířku ouška* (mm)	10,0	13,0

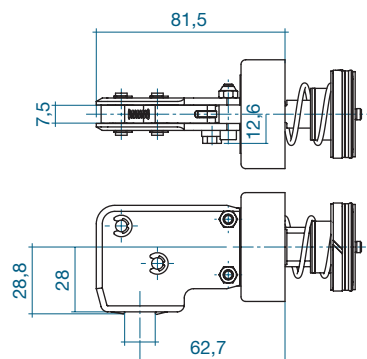
Typ kleští

HO ME Hlava kleští kompletní	13900788	13900786
Sada náhradních čelistí	13900789	13900789

*měřeno uvnitř

90° podélně

Kompatibilní s typy kleští HO 2000 až HO 4000.



Hlavy kleští 90°

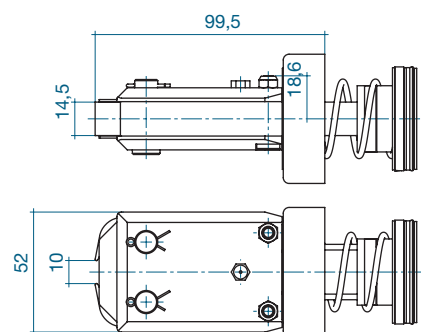
Šířka čelistí (mm)	7,5	7,5
Otevřená mezera F (mm)	13,2	16,2
Pro šířku ouška* (mm)	10,0	13,0

Typ kleští

HO ME Hlava kleští kompletní	13901280	13901282
Sada náhradních čelistí	13901284	13901284

Hlava kleští pro svorku na 1 ucho s čepem

Hlava kleští pro instalaci svorky na 1 ucho s čepem, šířka pásku 14 mm. Kompatibilní s kleštěmi typu HO 5000 a HO 7000.



Hlavy kleští

Šířka čelistí (mm)	14,5
Otevřená mezera F (mm)	10,0
Pro šířku ouška* (mm)	≤ 5,5

Typ kleští

HO ME Hlava kleští kompletní	13900773
Sada náhradních čelistí	13900771

*měřeno uvnitř

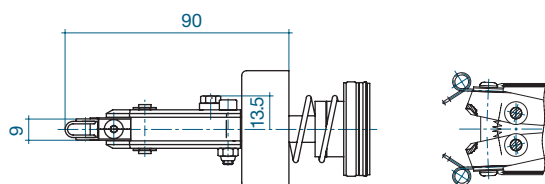
SPECIÁLNÍ HLAVY KLEŠTÍ PRO OETIKER ME - MONTÁŽ NÍZKOPROFILOVÝCH SVOREK OETIKER STEPLESS®

Všechny nízkoprofilové svorky Oetiker StepLess® mají jedinečné požadavky na hlavu a jsou specifické pro označení a typ skupiny výrobků.

Při použití pneumatických kleští Oetiker ME je nezbytné použít škrticí ventil pro nastavení rychlosti zavírání.

Hlavy kleští pro instalaci opakovaně použitelných nízkoprofilových svorek StepLess® - skupina výrobků 168 (RWV)

Přídržné pružiny na obou čelistech usnadňují zavírání a zlepšují manipulaci. Kompatibilní s typy kleští HO 2000 až HO 4000.



Společnost Oetiker doporučuje používat vhodné kalibrační zařízení a techniky, aby bylo zajištěno dosažení uzavírací síly.

Hlavy kleští

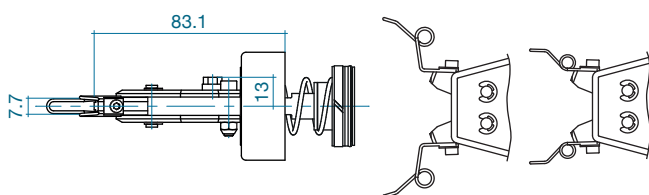
Šířka čelistí (mm)	9,0
--------------------	-----

Typ kleští

HO ME	Hlava kleští kompletní	13900257
	Sada náhradních čelistí	13900295
	Pružinové příslušenství	13900302
	Kalibrační adaptér	13900862
	Jednosměrný regulační ventil (ucpávka DN6)	13900636
	Jednocestný regulační ventil (adaptér pro NPT 1)	13900637

Klešťové hlavy pro instalaci nízkoprofilových svorek StepLess® - Skupina výrobků 168

Volitelné přídržné pružiny zlepšují manipulaci, zejména při použití na výrobních linkách. Lze použít pro standardní svorky od 40 mm (nebo cca 19,5 mm pro speciální typy). Lze použít pro svorky široké 7 mm, 9 mm a 10 mm. Kompatibilní s kleštěmi typu HO 3000 a HO 4000.



Speciální

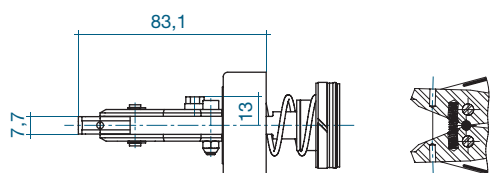
Hlavy kleští	Standardní	Speciální
Šířka čelistí (mm)	7,7	7,7

Typ kleští

HO ME	Hlava kleští kompletní	13900664	13900666
	Sada náhradních čelistí	13900673	13900673
	Pružinové příslušenství	13900675	13900676
	Kalibrační adaptér	13900862	13900862
	Jednosměrný regulační ventil (ucpávka DN6)	13900636	13900636
	Jednocestný regulační ventil (adaptér pro NPT 1)	13900637	13900637

Klešťové hlavy pro instalaci nízkoprofilových svorek StepLess® s vyrovnáním tolerance - Skupina výrobků 168

Volitelné přídržné pružiny zlepšují manipulaci, zejména při použití na výrobních linkách. Lze použít pro standardní svorky od 40 mm (nebo cca 19,5 mm pro speciální typy). Lze použít pro svorky široké 7 mm, 9 mm a 10 mm. Kompatibilní s kleštěmi typu HO 3000 a HO 4000.

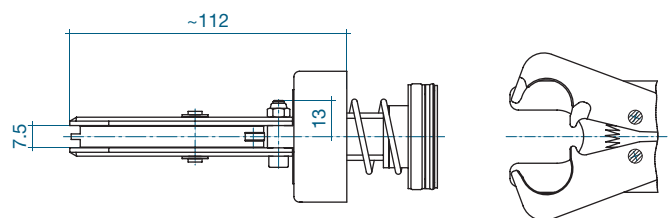


Hlavy kleští	RT 8
Šířka čelistí (mm)	7,7

Typ kleští

HO ME	Hlava kleští kompletní	13900670
	Sada náhradních čelistí	13900673
	Kalibrační adaptér	13900862

Hlava kleští pro instalaci svorek ER - Skupina výrobků 194
Kompatibilní s kleštěmi typu HO 2000 - 4000.



Hlavy kleští

Šířka čelistí (mm)	7,5
--------------------	-----

Typ kleští

HO ME	Na vyžádání
-------	-------------