

医療グレード 電空コントローラー EPC 01



医療環境におけるオエティカのイヤークランプ&ロープロファイルクランプの取り付けに推奨

メリット

- ・ 正確で精密なクロージャ
- ・ 最高のプロセス標準・品質基準
- ・ 顧客固有の適応に柔軟に対応
- ・ 検証可能でトレーサブルな接続
- ・ (自動化)プロセスへの容易で安全な 統合
- ・ 取り扱いが容易
- ・ 保守に手のかからない安定したプロセス
- ・ 医療グレードの潤滑剤で処理され、医療およびクリーンルームの基準に準拠
- ・ 微粒子汚染を防ぐ無塗装ボディ



デジタルマイクロコントローラーアーキテクチャ：正確、精密、柔軟

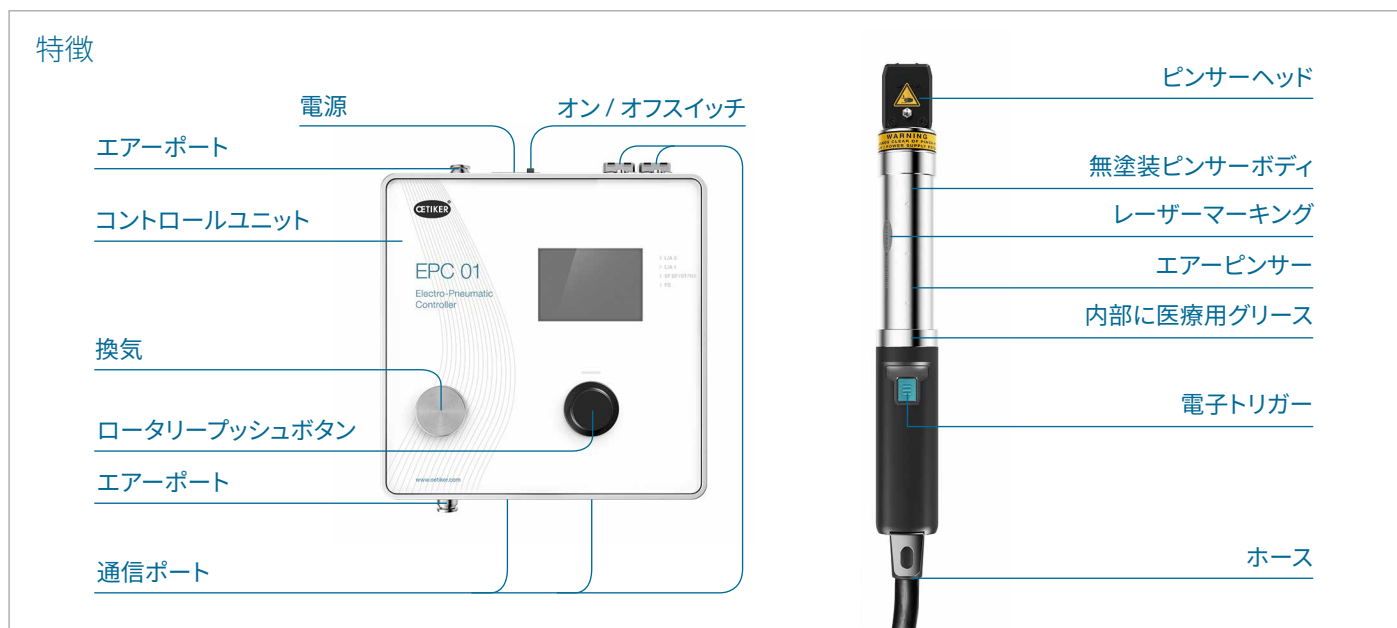
内部データログ：検証済みでトレーサブル

直感的なソフトウェアとユーザー管理：容易な統合と操作

堅牢な工具設計と材料：保守に手のかからない安定したプロセス

無塗装ボディ：粒子汚染を防止

医療グレードの潤滑剤：医療およびクリーンルーム基準に準拠



医療グレード 電空コントローラー EPC 01

テクニカル・データの概要

コントロールユニット

電源：24 V DC 100-240 V AC / 50-60 Hz

圧縮空気供給：4-10 バール

ポートを除いた外形寸法：200 x 200 x 85 mm

重量：3.2 kg

通信ポート：

3.5 mm ジャックプラグ (メス)

9 ピン SUB-MIN-D (メス)

25 ピン SUB-MIN-D (オス)

9 ピン SUB-MIN-D (オス)

USB インターフェース タイプ B

Ethernet

EtherCAT

EtherNet/IP

Profinet

医療規格

クリーンルームを汚染する可能性を防止するため、ピンサーボディは無塗装です。USP 88 クラス VI および ISO 10993-5 の認定を受けた医療用特殊潤滑剤を使用しており、医療規格に準拠しています。トレーサビリティを維持するため、関連情報はピンサーボディに直接レーザーマークされています。

商品の説明

EPC 01 はオエティカが開発した高品質ピンサーシステムです。前のバージョンの ELK 02 を開発し直したもので、さまざまな改良と新機能が盛り込まれています。完全なピンサーシステムである EPC 01 は、均一で信頼のおけるオエティカクランプです。信頼性の高い生産ツールであり、これを使用すると稼働時間が最大化され、接続の結束が検証可能で追跡可能になり、正確で精密な工程管理を通じて最高の品質基準を保証することができます。

電空制御とトリガーユニットを組み合わせ、最新の高度な生産環境に対応しています。高度な工学試験ラボから完全に自動化された大量生産セルに至るまで、オエティカの EPC 01 結束工具は最高レベルの品質と耐久性を提供します。どのような要件にも最適に適應できるように、幅広いサイズのピンサーボディとピンサーヘッドをご用意しています。

システムとソフトウェアは異なる言語で操作できます。技術文書とソフトウェアは www.oetiker.com から入手できます。

投資を最小限に抑えるために、オエティカでは EPC 01 システムのツールサブスクリプションサービスとライセンスベースのセットアップオプションが用意されています。

詳細については、オエティカの営業担当者までお問い合わせください。

供給内容

EPC 01 システム

- ・コントロールユニット
- ・PC ソフトウェア EPC 01
- ・圧縮空気接続セット
(フィルター / ウォーターセパレーターを含む)

ケーブル

- ・全インターフェース用接続ケーブル
- ・国別プラグ付き電源ケーブル

ホース長

ピンサーユニットの標準ホース / ケーブル長は 3m です。

代替ホース / ケーブル長

0.25 m / 6 m / 9 m / 12 m

ピンサーヘッド

ピンサーヘッドは個々の組み立て状況に合わせて交換することができます。イヤークランプやロープロファイルクランプなどの、様々なクランプタイプに対応する様々なピンサーヘッドが用意されています。

ピンサータイプ

オエティカは 2 種類のエアーパーソナーボディを提供していますが、スタートボタンとセーフティレバーの位置が異なっており、クランプを閉じる際の操作性が向上しています。

エレクトロニック・バージョン (EL) ではピンサーボディの端に標準トリガーユニットが配置されています。



拡張トリガーユニット (ELT) 付きの電子バージョンでは、スタートボタンとセーフティレバーがピンサーボディの中央に配置されています。



ハードウェア

オエティカは電源とインターフェースが異なる 8 種類の EPC 01 を提供しています。

AC 電圧用と DC 電圧用に各 4 種類あります。



産業ネットワークなし



Profinet



Ethernet/IP



EtherCat

AC 電源バージョン

EPC 01 バージョン	品番
産業ネットワークなし	32000000
Profinet	32000001
Ethernet/IP	32000002
EtherCat	32000003

DC 電源バージョン

EPC 01 バージョン	品番
産業ネットワークなし	32000004
Profinet	32000005
Ethernet/IP	32000006
EtherCat	32000007

ソフトウェア

顧客の個々のニーズに合わせてカスタマイズ可能な EPC 01 ソフトウェアは、オエティカが生成するライセンスキーによって提供されます。これにより、ユーザーは製造段階で必要のない機能にお金を払う必要がなくなり、コストを節約することができます。

ソフトウェアは 5 つのカテゴリに分類され、ベーシック版と産業ネットワーク版があります。

イヤークランプベーシック / イヤークランプベーシック産業ネットワーク

イヤークランプのクローズ専用の縮小バージョンです。

薄型ベーシック / 薄型ベーシック産業ネットワーク

薄型クランプのクローズ専用設計された縮小バージョンです。

プロフェッショナル / プロフェッショナル産業ネットワーク

EPC 01 の全機能を搭載しています。イヤークランプや薄型クランプのクローズにも使用できます。

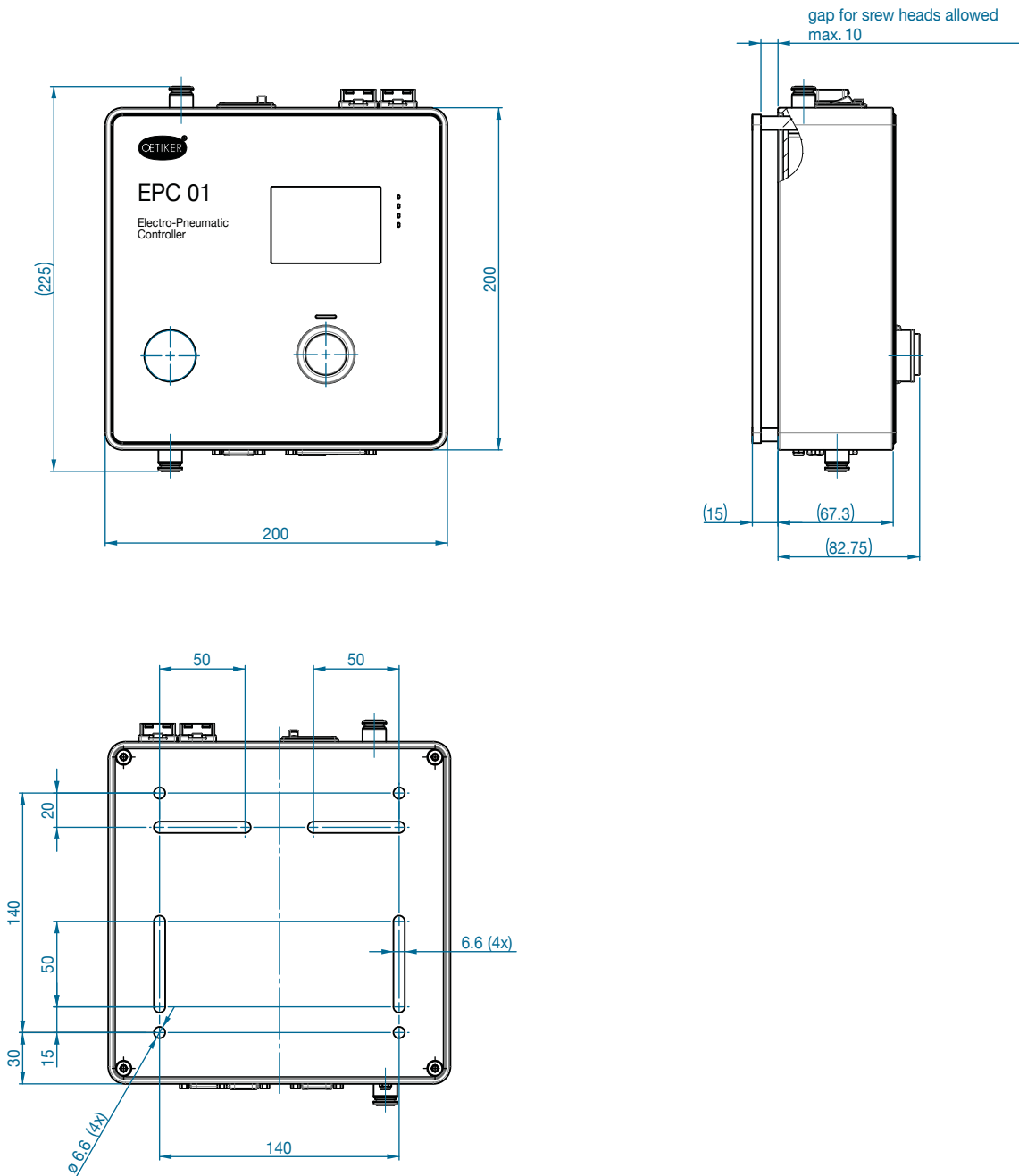
半自動・全自動モード / 半自動・全自動モード産業ネットワーク

外部制御による操作に限定されるが、安全レバーを押さなくても操作可能です。

トライアル

トライアルは、プロフェッショナル版のすべての機能と特徴を含む、30 日間の期間限定テストバージョンです。有効期限が切れた後に EPC 01 の使用を継続するには、オエティカが生成するライセンスキーを入力する必要があります。機能の範囲は購入したライセンスキーによって異なります。

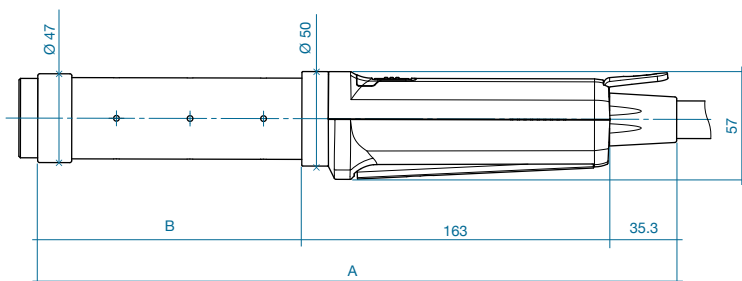
コントロールユニット



特に断りのない限り、寸法はすべてミリメートル (mm) 単位です。

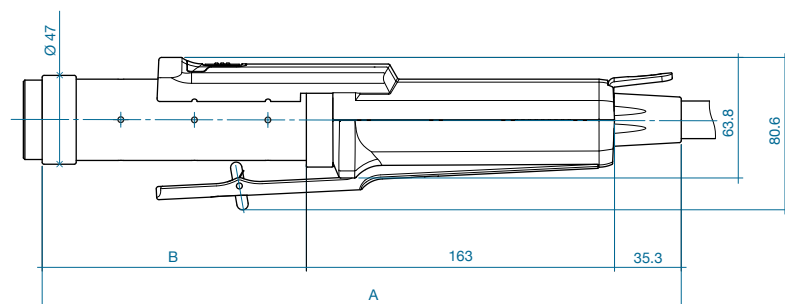
ピンサータイプ

HO 2000、3000、4000*



HO ピンサータイプ	A (mm)	B (mm)
2000	299	101
3000	338	140
4000	377	179

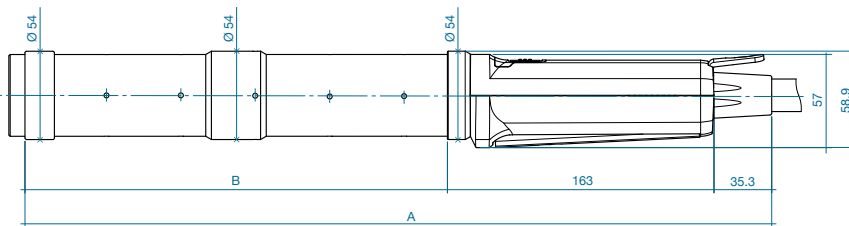
EL



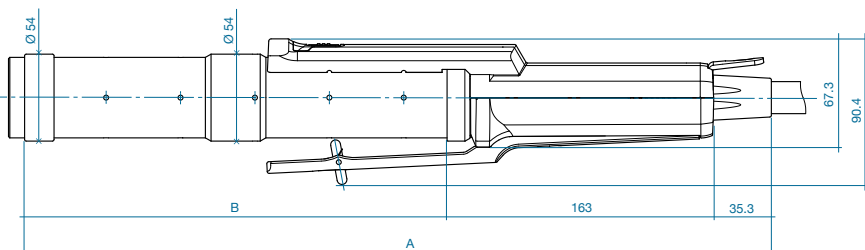
ELT

HO 5000*、7000*

HO ピンサータイプ	A (mm)	B (mm)
5000	366	168
7000	457	259



EL



ELT

* 申し込み者のみ利用可能です。

ピンサーヘッド

お客様のアプリケーションに最適なソリューションを提供するため、オエティカではさまざまなピンサーヘッドを幅広く取り揃えています。以下の表は、当社の標準ヘッドに関する情報です。この表では特殊なクランプ寸法や特殊なピンサーヘッドは考慮に入れていません。

詳細については、オエティカの営業担当者までお問い合わせください。



HO に最適な		ピンサーヘッド				
ジョー幅 (mm)	以下のイヤー幅用 (mm)	2000	3000	4000*	5000*	7000*
5.5	≤7	x				
	8	x*				
7.5	8	x	x			
	10	x	x			
	13		x*	x*		
10.2	8	x*	x*	x*		
	10	x*	x*	x*		
	13		x*	x*		
10.5	10				x*	x*
	13				x*	x*
14.5	13					x*

* 申し込み者のみ利用可能です。