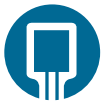


SMART

érzékelővel felügyelt szerelési javítószerszám



ForceSense



SmartSense



Termékleírás

Általános funkció

A SMART egy erőfelügyelt kézi bilincszáró szerszám. A gyakori állítható füles bilincsek zárására szolgál, különböző szükséges 1800 N, 2400 N és 3800 N záróerővel.

Kompatibilitások

Gyakori állítható füles bilincsek

Rendeltetészerű használat

Füles bilincsek zárása az előre beállított záróerő eléréséig, amit fény és rezgés jelez.

Tanúsítványok

CE, REACH, RoHS tanúsítvány, 2011/65/EK irányelv

Csomagolás

Védő műanyag készlet

Különlegességek

SAFT LS14500 3,6 V AA akkumulátor

Általános adatok

Modell és típus

SMART

Cikkszám

14100637 (csomagolással együtt)

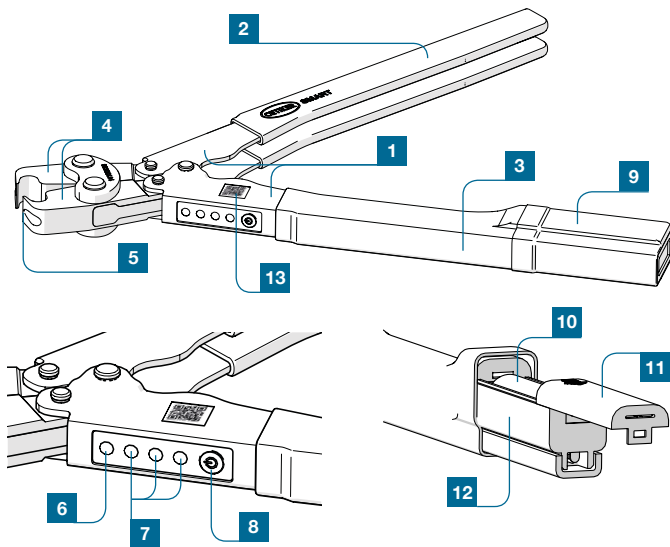
GTIN / EAN

0725765155634

Termékjellemzők

Áttekintés - funkcionális részek

1 Fogantyúk | 2 Fogantyúmarkolat | 3 Zsugortömlő
 4 Fogópofák | 5 Szorítózóna | 6 Erőjelző (LED)
 7 Erőfokjelző (LED) | 8 Kapcsológomb | 9 Védősapka
 10 Akkumulátor | 11 Akkumulátortartó fedele | 12 Hordozó
 13 QR-kód "kézikönyvek"



Méretek

Hosszúság	299 mm
Szélesség	58 mm
Magasság	26 mm
Súly	696 g
Pofaszélesség	12,7 mm
Maximális pofahézag	12,3 mm
Minimális pofahézag	0,25 mm
Referencia pofaerő	1800 N, 2400 N, 3800 N

Anyagok

Markolat: 1050 (ASTM). Plastisol, poliolefin.

Pofák: 42CrMo4 (EN 1.7225)

Funkciókritikus attribútumok

Interfészek

- A bilincsek kézi zárása CVJ alkalmazásoknál műhelykörnyezetben
- Egyéb alkalmazások

Teljesítményparaméterek

Anyag	Szélesség (w)	kN	Oetiker ref.
Rozsdamentes acél	9 mm	3.8	259
Rozsdamentes acél	7 mm	2.4	159, 167, 163(*)
Nem rozsdamentes acél	7 vagy 9 mm	1.8	109



(*) 163 bilincs esetén 1,8 kN 50 mm alatti átmérő esetén, 2,4 kN 50 mm feletti átmérő esetén.

A termék káros paraméterei

A szerszám átment a leejtésállósági teszten, de óvatosan kell kezelni, és kerülni kell a nagy erejű ütések, pl. kalapácsként való használatot.

Az eszköz átment a vízfröccsenési teszteken. Ez nem jelenti azt, hogy a szerszámot vízbe lehet mártani.

Működési paraméterek

- Hőmérséklet -5 és +50 °C között
- Nedves környezetben való munkavégzésre tervezték

A termék környezetre ható paraméterei

EMC teszt megfelelés

Élethossz

A törvényes jótállás érvényes.

Karbantartási jellemzők

Karbantartási ciklus

Ha az erőjelző villog, az akkumulátort ki kell cserélni.

Karbantartási felelősség

Óvatosan kezelje. Karbantartás nem biztosított.

Pótalkatrészek

SAFT LS14500 3,6 V AA akkumulátor

Egészségvédelmi szempontból kritikus jellemzők

Biztonsági jellemzők

A részletes biztonsági utasításokat lásd a használati útmutatóban.

