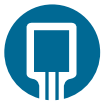


# Strumento di riparazione del gruppo monitorato dal sensore **SMART**



ForceSense



SmartSense



## Descrizione del prodotto

### Funzione generale

SMART è uno strumento di chiusura manuale della fascetta con monitoraggio della forza. Viene utilizzato per chiudere le comuni fascette ad orecchio regolabili con diverse forze di chiusura richieste 1800 N, 2400 N e 3800 N.

### Compatibilità

Fascette ad orecchio regolabili comuni

### Uso previsto

Chiusura delle fascette ad orecchio fino al raggiungimento delle forze di chiusura preimpostate, segnalata da luce e vibrazioni.

### Certificazioni

Certificazione CE, REACH, RoHS, Direttiva 2011/65/CE

### Imballaggio

Kit di protezione in plastica

### Offerte speciali

Batteria SAFT LS14500 3,6 V AA

## Dati generali

### Modello e tipo

SMART

### Codice articolo

14100637 (compreso l'imballaggio)

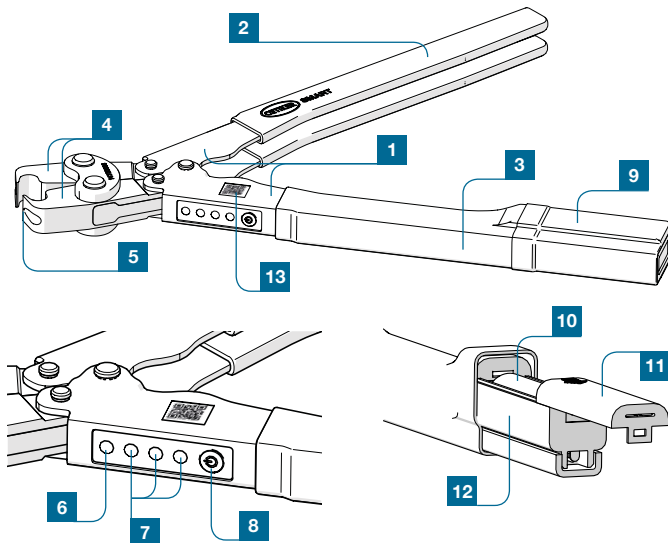
### GTIN / EAN

0725765155634

## Caratteristiche del prodotto

### Panoramica delle parti funzionali

1 Manici | 2 Impugnatura | 3 Tubo termoretraibile  
 4 Ganasce della pinza | 5 Zona di serraggio | 6 Indicatore di forza (LED) | 7 Indicatore della fase di forza (LED)  
 8 Pulsante di commutazione | 9 Cappuccio di protezione  
 10 Batteria | 11 Coperchio del vano batteria | 12 Supporto  
 13 Codice QR "manuali"



### Dimensioni

Lunghezza	299 mm
Larghezza	58 mm
Altezza	26 mm
Peso	696 g
Larghezza delle ganasce	12,7 mm
Distanza massima tra le ganasce	12,3 mm
Distanza minima tra le ganasce	0,25 mm
Forza di riferimento della ganasce	1800 N, 2400 N, 3800 N

### Materiali

Manico: 1050 (ASTM). Plastisol, poliolefina.

Ganasce: 42CrMo4 (EN 1.7225)

## Caratteristiche funzionali critiche

### Interfacce

- Chiusura manuale delle fascette nell'applicazione CVJ in un ambiente di officina
- Altre applicazioni

### Parametri di prestazione

Materiale	Larghezza (w)	kN	Rif. Oetiker
Acciaio inox	9 mm	3.8	259
Acciaio inox	7 mm	2.4	159, 167, 163(*)
Acciaio non inox	7 o 9 mm	1.8	109



(\*) Per 163 Fascette, 1,8 kN per diametri inferiori a 50 mm, 2,4 kN per diametri superiori a 50 mm

### Parametri di danneggiamento del prodotto

Lo strumento ha superato il test di resistenza alle cadute, ma deve essere maneggiato con cura ed evitare forti impatti, ad esempio se utilizzato come martello.

Lo strumento ha superato i test di schizzo d'acqua. Ciò non significa che lo strumento possa essere immerso nell'acqua.

### Parametri operativi

- Temperatura da -5 a +50 °C
- Progettato per lavorare in ambienti umidi

### Parametri ambientali di impatto del prodotto

Superamento del test EMC

### Tempo di vita

Si applica la garanzia legale.

---

## Caratteristiche di manutenzione

### Ciclo di manutenzione

Se l'indicatore di forza lampeggia, è necessario sostituire la batteria.

### Responsabilità della manutenzione

Maneggiare con cura. La manutenzione non è prevista.

### Parti di ricambio

Batteria SAFT LS14500 3,6 V AA

---

## Caratteristiche critiche per la salute e la sicurezza

### Caratteristiche di sicurezza

Per istruzioni dettagliate sulla sicurezza, consultare il manuale di istruzioni.

