

# Controlador Eletropneumático

## EPC 01



Recomendado para a instalação de abraçadeiras de orelha de baixo perfil Oetiker

### Benefícios

- Fechamentos confiáveis e precisos
- Os mais altos padrões de processo e qualidade
- Flexibilidade para adaptações específicas do cliente
- Conexões verificáveis e rastreáveis
- Integração fácil e segura em processos (automatizados)
- Fácil manuseio
- Processos estáveis com baixa manutenção

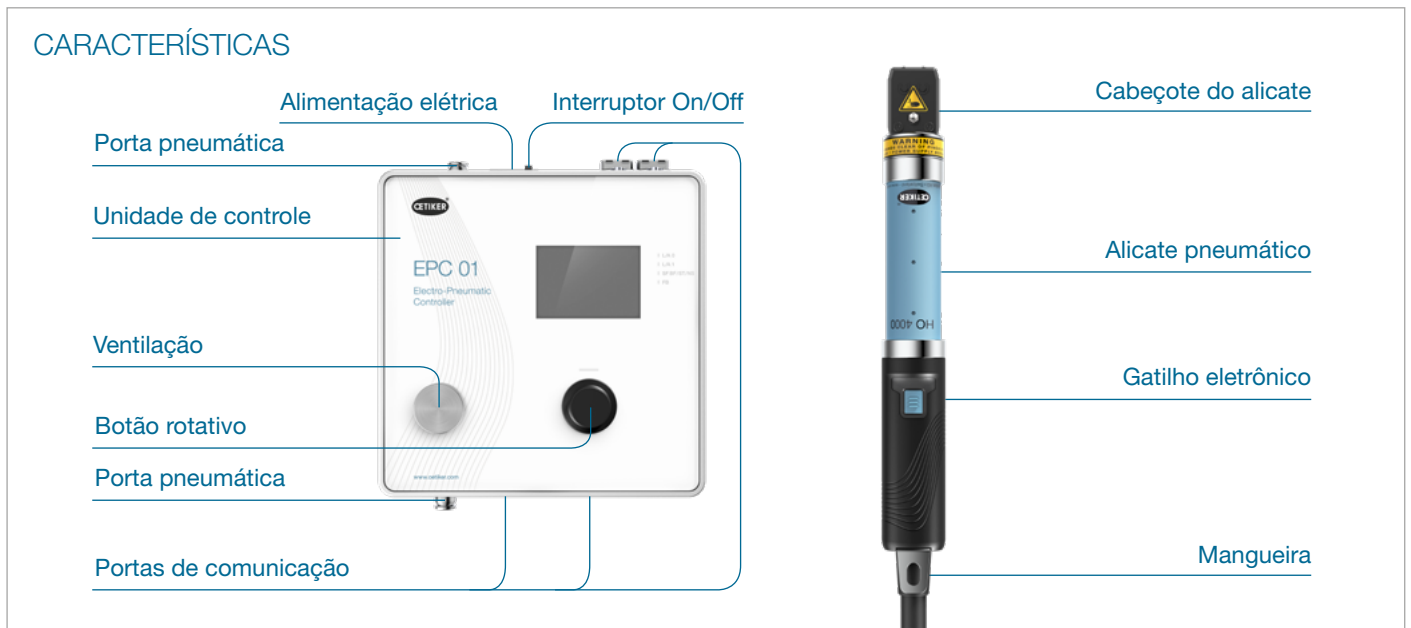


**Arquitetura de micro-controladores digitais:** Confiável, preciso e flexível

**Registro de dados interno:** Verificado e rastreável

**Software intuitivo e gerenciamento de usuários:** Fácil integração e manuseio

**Projeto de ferramentas e materiais robustos:** Processos estáveis e baixa manutenção



## Controlador Eletropneumático EPC 01

### VISÃO GERAL DOS DADOS TÉCNICOS

#### Unidade de controle

**Fonte de alimentação:** 24 V DC 100-240 V AC / 50-60 Hz

**Alimentação de ar comprimido:** 4 a 10 bar

**Dimensões externas:** 200 x 200 x 70 mm

**Peso:** 3,2 kg

#### Portas de comunicação:

Tomada de 3,5 mm (fêmea)

9-pinos SUB-MIN-D (fêmea)

Plugue de 25 pinos SUB-MIN D (macho)

Plugue de 9 pinos SUB-MIN D (macho)

Interface USB tipo B

Ethernet

EtherCAT

EtherNet/IP & Profinet

### DESCRIÇÃO DO PRODUTO

O EPC 01 é um sistema de alicate de alta qualidade desenvolvido pela Oetiker. Trata-se de um re-desenvolvimento da versão anterior ELK 02 que contém várias melhorias, bem como novas características. O sistema completo de alicate EPC 01 garante a montagem uniforme e confiável das abraçadeiras Oetiker. É uma ferramenta de produção confiável que maximizará seu tempo de atividade, proporcionará uma instalação de conexão verificada e rastreável, e garantirá o cumprimento dos mais altos padrões de qualidade através de um controle confiável e preciso do processo.

Ela combina controles Eletropneumáticos e unidades de ativação para os ambientes de produção avançados de hoje. Desde laboratórios de teste de engenharia avançada até células de produção de alto volume totalmente automatizadas, a ferramenta de instalação EPC 01 da Oetiker proporcionará os mais altos níveis de qualidade e durabilidade. Para uma adaptação perfeita a quaisquer aplicações, está disponível uma ampla gama de tamanhos do corpo do alicate e do respectivo cabeçote.

O sistema e o software podem ser operados em diferentes idiomas. Os documentos técnicos, bem como o software, podem ser encontrados em [www.oetiker.com](http://www.oetiker.com).

A Oetiker oferece um serviço de aluguel de ferramentas e opções de configuração baseadas em licenças para o sistema EPC 01, a fim de manter o investimento no mínimo.

Para maiores informações, favor contatar nosso departamento de vendas.

### ESCOPO DE FORNECIMENTO

#### Sistema EPC 01

- Unidade de controle
- Software EPC 01 para PC
- Conjunto para conexão de ar comprimido (incl. filtro/separador de água)

#### Cabos

- Cabo de conexão para todas as interfaces
- Cabo elétrico com tomada específica do país

#### Comprimento da mangueira

O comprimento padrão da mangueira/cabo da unidade de alicate é de 3 metros.

#### Comprimentos alternativos de mangueira/cabo

6 m / 9 m / 12 m

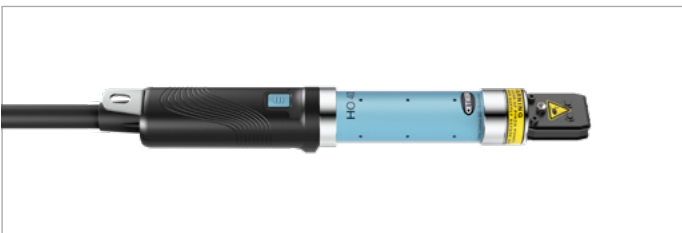
#### Cabeçotes de alicate

O cabeçote de alicate pode ser trocado para se adequar a situações individuais de montagem. Vários cabeçotes de alicate se ajustam a diferentes tipos de abraçadeiras, tais como abraçadeiras de orelha e abraçadeiras de baixo perfil.

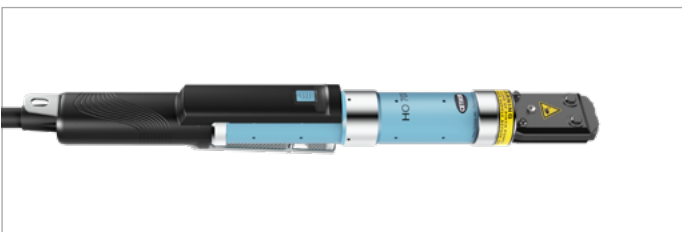
#### Tipos de alicate

A Oetiker oferece dois tipos diferentes de corpos do alicate pneumático, que diferem no posicionamento da unidade de ativação e garantem um melhor manuseio ao fechar as abraçadeiras.

A versão eletrônica (EL) é equipada com o gatilho padrão posicionado na extremidade do corpo do alicate



Na versão eletrônica com disparador estendido (ELT), o gatilho está localizado do centro do corpo do alicate.



## HARDWARE

A Oetiker oferece oito versões do EPC 01 que diferem na fonte de alimentação e na interface.

Há 4 versões de cada para tensão AC e para a tensão DC.



Sem comunicação



Profinet



Ethernet/IP



EtherCat

## SOFTWARE

O software EPC 01 é customizável às necessidades individuais do cliente, o que é fornecido por uma chave de licença gerada pela Oetiker. Isto permite economizar custos, evitando pagar por recursos que não são necessárias para a produção.

O software pode ser classificado em 4 categorias e está disponível na versão básica ou na versão para rede industrial.

### Rede Básica Abraçadeira de Orelha / Rede Industrial Básica Abraçadeira de Orelha

versões reduzidas que se destinam exclusivamente ao fechamento de abraçadeiras de orelha

### Rede Básica Perfil Básica / Rede Industrial Básica Baixo Perfil

versões reduzidas que se destinam exclusivamente ao fechamento de abraçadeiras de baixo perfil

**Rede Profissional / Rede Profissional Industrial** contém todas as características e funções do EPC 01. Pode ser usado para fechar abraçadeiras de orelha e abraçadeiras de baixo perfil

### Teste

é uma versão de teste de tempo limitado que inclui todas as funções e características da versão profissional por 30 dias. Após a expiração, é necessário inserir uma chave de licença gerada pela Oetiker para continuar usando o EPC 01. O escopo das funções depende da chave da licença adquirida.

### Versões de energia AC

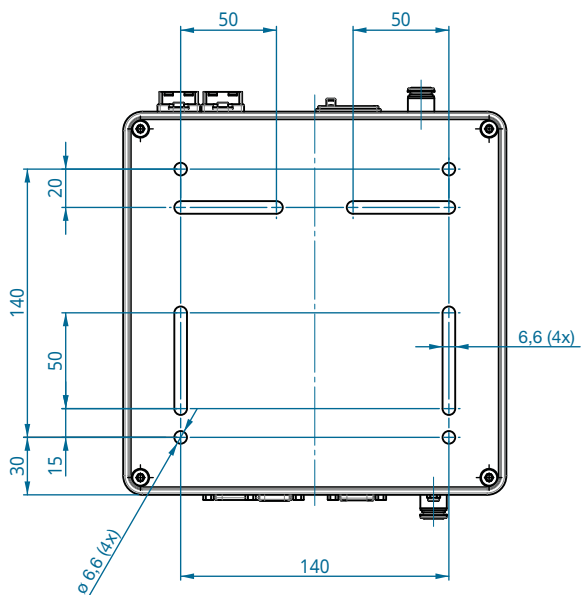
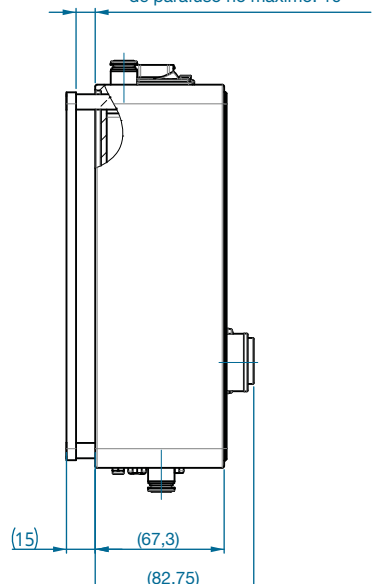
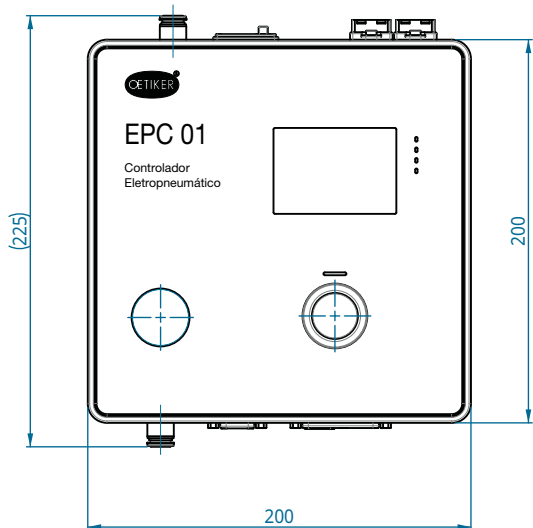
Versão EPC 01	Item nº	Disponibilidade do software		
		sem rede Industrial	Rede industrial	Teste
Sem comunicação	32000000	x		x
Profinet	32000001		x	x
Ethernet/IP	32000002		x	x
EtherCat	32000003		x	x

### Versões de energia DC

Versão EPC 01	Item nº	Disponibilidade do software		
		sem rede Industrial	Rede industrial	Teste
Sem comunicação	32000004	x		x
Profinet	32000005		x	x
Ethernet/IP	32000006		x	x
EtherCat	32000007		x	x

UNIDADE DE CONTROLE

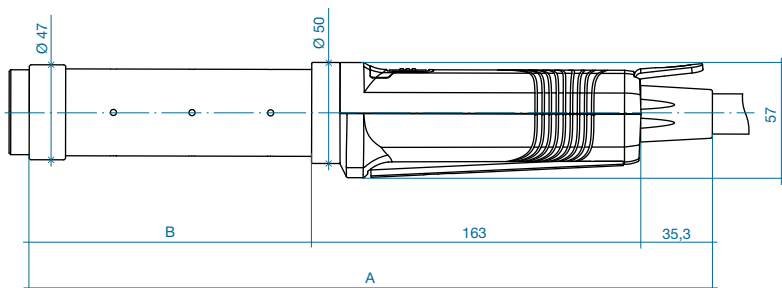
espaço permitido para cabeças de parafuso no máximo. 10



Todas as dimensões são em milímetros (mm), salvo indicação contrária

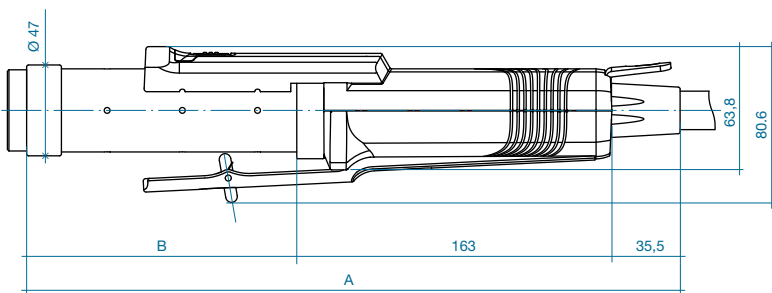
TIPOS DE ALICATE

HO 2000, 3000, 4000



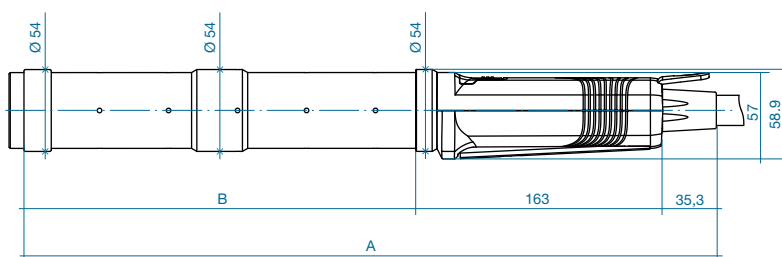
Tipo de alicate HO	A (mm)	B (mm)
2000	299	101
3000	338	140
4000	377	179

EL



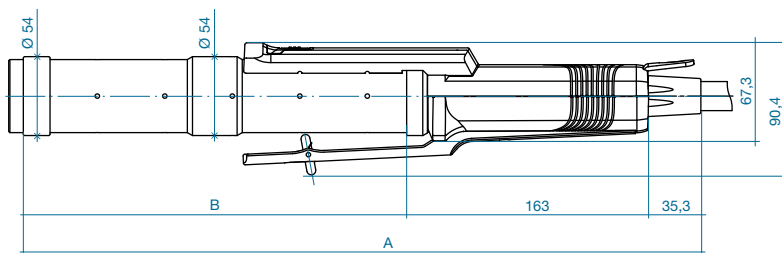
ELT

HO 5000, 7000



Tipo de alicate HO	A (mm)	B (mm)
5000	366	168
7000	457	259

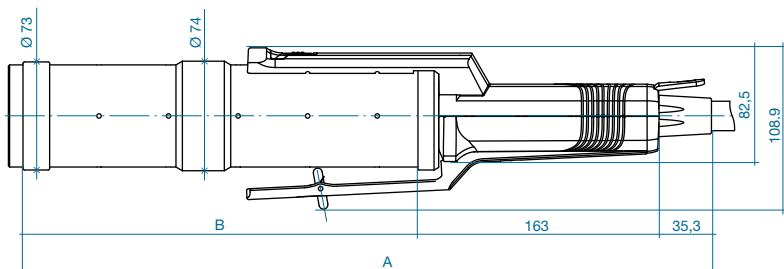
EL



ELT

## TIPOS DE ALICATE

### HO 10000



ELT

Tipo de alicate HO	A (mm)	B (mm)
10000	465	267

## CABEÇOTES DE ALICATE

A Oetiker oferece uma ampla gama de diferentes cabeçotes de alicate para fornecer a solução certa para sua aplicação. A tabela a seguir lhe fornece informações sobre nossos cabeçotes padrão. A tabela não leva em conta dimensões especiais de abraçadeira e cabeçotes especiais de alicate.

Para maiores informações, favor entrar em contato com o departamento de vendas da Oetiker.



Cabeçotes de alicate		Apropriado para HO					
Largura da garra (mm)	Para largura de orelha (mm)	2000	3000	4000	5000	7000	10000
5,5	≤7	x					
	8	x					
7,5	8	x	x				
	10	x	x				
	13		x	x			
10,2	8	x	x	x			
	10	x	x	x			
	13		x	x			
10,5	10				x	x	
	13				x	x	
14,5	13					x	x