

# Kabellose Klemmenzange

## Oetiker CP 10, -20

Empfohlen für die Montage von Ohr Klemmen

### Vorteile

- Effizient
- Flexibel
- Genau
- Prozesssicher



---

**Effizient:** schnelle, gleich bleibende Montage mit hoher Genauigkeit

---

**Flexibel:** kabelloses Montagewerkzeug für Ohr Klemmen

---

**Ergonomisch und leicht:** für einfache Handhabung

---

**Prozesssicher:** Überwachung und Dokumentation von Prozessparametern

---

**Bediensicher:** einfache und manipulationssichere Einstellung der Schliesskraft

---

**LED-Anzeige:** für korrekt erzielte Schliesskraft, Akkuladestatus und notwendigen Service

---

**Verlängerte Wartungsintervalle:** für den Einsatz bei Serien

---

LIEFERUMFANG



## Kabellose Klemmenzange Oetiker CP 10, -20

TECHNISCHE DATEN\*

**CP 10:**

Schliesskraftbereich: 800 N–4500 N\*\*

Aussenmasse: 395 x 81 x 124 mm

Gewicht: 2500 g\*\*\*

Schliesszeit: 2 Sekunden

**CP 20:**

Schliesskraftbereich: 3500 N–10000 N\*\*

Aussenmasse: 425 x 81 x 124 mm

Gewicht: 3100 g\*\*\*

Schliesszeit: 3–4 Sekunden

**Lieferumfang Oetiker CP 10, -20**

Kabellose Klemmenzangen komplett  
mit oder ohne Zangenkopf und 2 Akkus

PC-Software auf Datenträger (zum Einstellen der Schliesskraft,  
für den Zangentest und zur Dokumentation der Prozessdaten)

Betriebsanleitung (mehrsprachig)

Länderbezogenes Ladegerät

Tragekoffer

**Zubehör und Ersatzteile für CP 10, -20**

Li-Ion Akku	18V 2.0Ah	Art.-Nr.: 14002340
Li-Ion Akku	18V 3.0Ah	Art.-Nr.: 14002343
Li-Ion Akku	18V 4.0Ah	Art.-Nr.: 14002346
Ladegerät	CLi 18V OEM-EU-230V/50Hz	Art.-Nr.: 14002339
Ladegerät	CLi 18V OEM-US-120V/60Hz	Art.-Nr.: 14002342
Ladegerät	CLi 18V OEM- AUS/NZ-230V	Art.-Nr.: 14002345
Adapter	UK-CH T23	Art.-Nr.: 06001709
Netzteil	230V/50Hz-18V EU	Art.-Nr.: 14002341
Netzteil	120V/60Hz-18V US	Art.-Nr.: 14002344
Netzteil	230V/50Hz-18V AUS/NZL	Art.-Nr.: 14002347

\* Ungefähre Angaben

\*\* Einstellbarer Schliesskraftbereich, abhängig vom verwendeten Zangenkopf.  
Schliesskraft kann ermittelt werden durch:

– CAL 01

– SKM 01 bzw. SKM 02

\*\*\*einschliesslich 1 x 2 Ah-Akku und Standard-Zangenkopf

## BESCHREIBUNG

Alternativ zu pneumatischen Zangen, bieten wir Ihnen die kabellosen Zangen CP 10 und CP 20 für eine noch flexiblere Montage. Die Geräte garantieren bei hoher Genauigkeit und uneingeschränkter Bewegungsfreiheit, eine schnelle und gleichmässige Montage von Oetiker Ohr Klemmentypen.

Die im Lieferumfang enthaltene PC-Software ermöglicht die einfache, genaue und manipulationssichere Einstellung der Schliesskraft sowie die Dokumentation und Analyse wichtiger in der Zange gespeicherter Prozessparameter.

Optional zum Akkubetrieb können die CP-Zangen auch über ein Netzteil, kabelgebunden, betrieben werden.

Mit der automatischen Rücklauffunktion fahren die Zangenbacken nach Erreichen der eingestellten Schliesskraft automatisch in die Ausgangslage zurück. Zudem besitzt das Gerät einen Nachlaufstopp, der den Schliessvorgang der Zangenbacken nach Loslassen des Bedienungsschalters sofort stoppt.

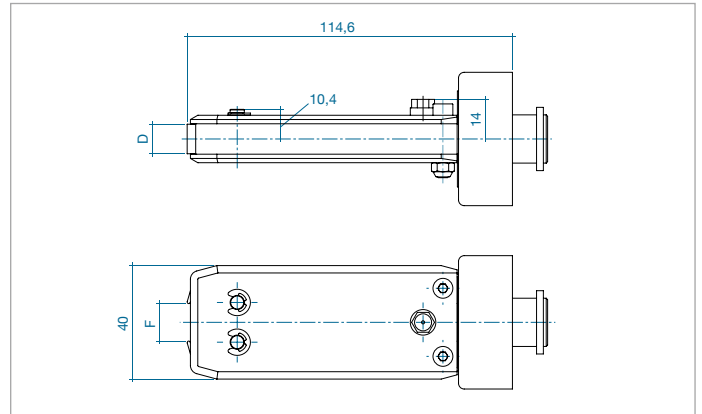
Die Zangenköpfe sind 360° drehbar. Damit lassen sich auch schwer zugängliche Stellen leicht erreichen.

Um eine gleichmässige und reproduzierbare Qualität des Arbeitsablaufs sicherzustellen, muss ein Zangentest wenigstens ein Mal pro Schicht oder mindestens ein Mal pro Tag durchgeführt werden. Ein Zangentest ist zudem notwendig, wenn beliebige Bauteile der Zange ausgetauscht werden.

## SONDERZANGENKÖPFE FÜR CP 10

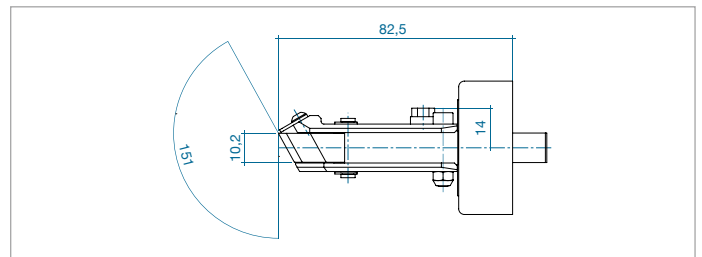
### Zangenköpfe lang schmal

Backenbreite D:	10,2 mm	7,5 mm
Öffnungsspalt F:	13,2 mm	13,2 mm
Für Ohr-Breite*:	10 mm	10 mm
Art-Nr.:	<b>13900800</b>	<b>13900822</b>
Backen-Ersatz-Kit:	<b>13900163</b>	<b>13900168</b>



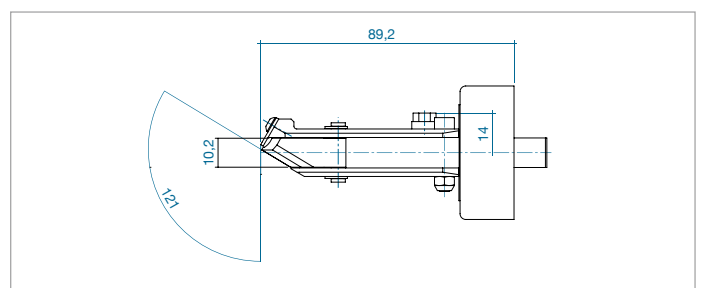
### Zangenköpfe 30°

Backenbreite:	10,2 mm
Öffnungsspalt:	13,2 mm
Für Ohr-Breite*:	10 mm
Art-Nr.:	<b>13900724</b>
Backen-Ersatz-Kit:	<b>13900708</b>
Kalibrierset:	<b>13900722</b>



### Zangenköpfe 60°

Backenbreite:	10,2 mm
Öffnungsspalt:	13,2 mm
Für Ohr-Breite*:	10 mm
Art-Nr.:	<b>13900690</b>
Backen-Ersatz-Kit:	<b>13900695</b>
Kalibrierset:	<b>13900696</b>



\* innenseitig gemessen

AUSWAHL  
ZANGEN-KOMPLETTSYSTEME

Das Zangen-Komplettsystem setzt sich zusammen aus Zangenkopf und Zange.

- 1) Wählen Sie zuerst den Zangenkopf gemäss Anforderung aus.
- 2) Wählen Sie dann den Zangentyp in den entsprechenden Spalten darunter. Die Artikelnummern für die Zangentypen beinhalten dabei die Zange und den gewünschten Zangenkopf.

Zangenköpfe	CP 10	CP 10	CP 10	CP 20	CP 20	CP 20	
Backenbreite	7,5 mm	10,2 mm	10,2 mm	10,5 mm	10,5 mm	14,5 mm	
Öffnungsspalt	13,2 mm	13,2 mm	16,2 mm	13,7 mm	16,6 mm	16,6 mm	
Für Ohr-Breite*	10 mm	10 mm	13 mm	10 mm	13 mm	13 mm	
Art-Nr.	13900683	13900659	13900725	13900662	13900660	13900711	
<b>Auswahl Zangentypen</b>							<b>CP Sets ohne Zangenkopf**</b>
<b>CP 10 (AUS)</b>	13900967	13900959	13900963	–	–	–	13901311
Backen-Ersatz-Kit	13900168	13900163	13900170				
<b>CP 10 (EU)</b>	13900965	13900957	13900961	–	–	–	13901309
Backen-Ersatz-Kit	13900168	13900163	13900170				
<b>CP 10 (UK)</b>	13900968	13900960	13900964	–	–	–	13901312
Backen-Ersatz-Kit	13900168	13900163	13900170				
<b>CP 10 (US)</b>	13900966	13900958	13900962	–	–	–	13901310
Backen-Ersatz-Kit	13900168	13900163	13900170				
<b>CP 20 (AUS)</b>	–	–	–	13900971	13900975	13900979	13901315
Backen-Ersatz-Kit				13900164	13900165	13900545	
<b>CP 20 (EU)</b>	–	–	–	13900969	13900973	13900977	13901313
Backen-Ersatz-Kit				13900164	13900165	13900545	
<b>CP 20 (UK)</b>	–	–	–	13900972	13900976	13900980	13901316
Backen-Ersatz-Kit				13900164	13900165	13900545	
<b>CP 20 (US)</b>	–	–	–	13900970	13900974	13900978	13901314
Backen-Ersatz-Kit				13900164	13900165	13900545	

\* innenseitig gemessen

\*\* nach Typ des Netzsteckers