

# Outil de découpe manuel

## HCC 7000 | 609



Recommandé pour le démontage des colliers à oreille Oetiker d'origine

### Avantages

- Vue dégagée lors de l'utilisation
- Méthode de démontage de collier la plus sûre
- Coupe facile du collier à oreille robuste
- Poignées droites souples



---

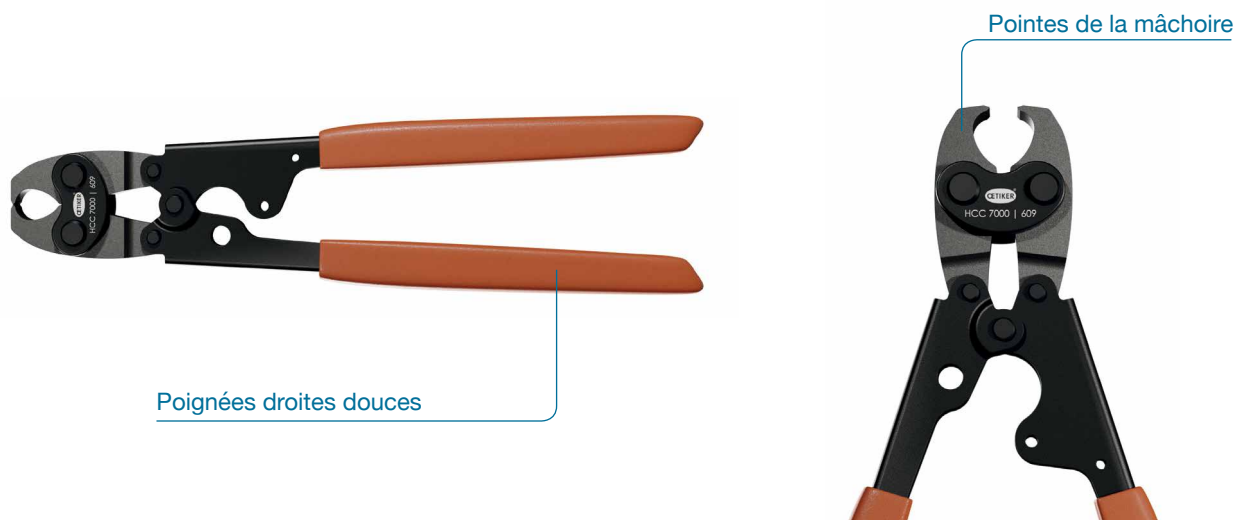
**Outils de découpe à action composée** : bénéfice mécanique maximum pour une utilisation plus facile et plus sûre

---

**Conçus spécialement** : pour démonter les colliers à oreille Oetiker uniquement

---

CARACTÉRISTIQUES



## Outil de découpe manuel

HCC 7000 | 609

VUE D'ENSEMBLE DES CARACTÉRISTIQUES TECHNIQUES

**HCC 7000**

Réf. modèle	HCC 7000   609
N° produit	14100609

**Dimensions**

Longueur	277 mm
Largeur	69 mm
Hauteur	17 mm
Poids	498 g
Largeur de mâchoire	10,7 mm
Écart d'ouverture	13,0 mm
Force de mâchoire de référence	7000 N

Les outils de découpe manuels Oetiker sont conçus pour démonter en toute sécurité les colliers à oreille Oetiker qui peuvent être fermés avec une pince de montage manuelle de la série HIP 7000 ou d'autres outils électriques similaires. Voyez le paragraphe sur les colliers adaptés ci-après pour plus de détails.

Ils sont conçus pour fonctionner pendant de nombreux cycles de découpe sans perte de performance, en utilisant la force de découpe pratique la plus faible possible.

**! POUR LE DÉMONTAGE DE COLLIERS UNIQUEMENT.**

Les poignées orange permettent de distinguer les outils de découpe de colliers manuels des pinces de montage manuelles bleues. Leur performance mécanique supérieure permet de démonter facilement les colliers et de réduire les risques de traumatismes d'effort.

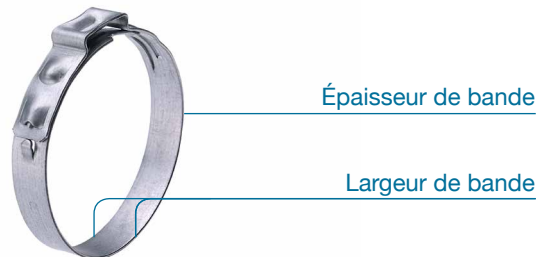
## COLLIERS DE SERRAGE ADAPTÉS

L'outil de découpe de collier manuel HCC 7000 | 609 découpe les colliers à oreille ci-dessous jusqu'à la largeur et à l'épaisseur de bande indiquées.

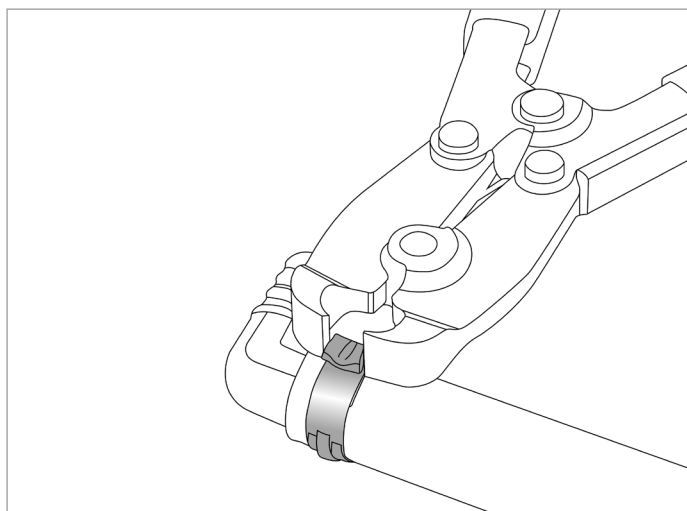
**Bande en acier inoxydable/en acier**

**largeur x épaisseur**

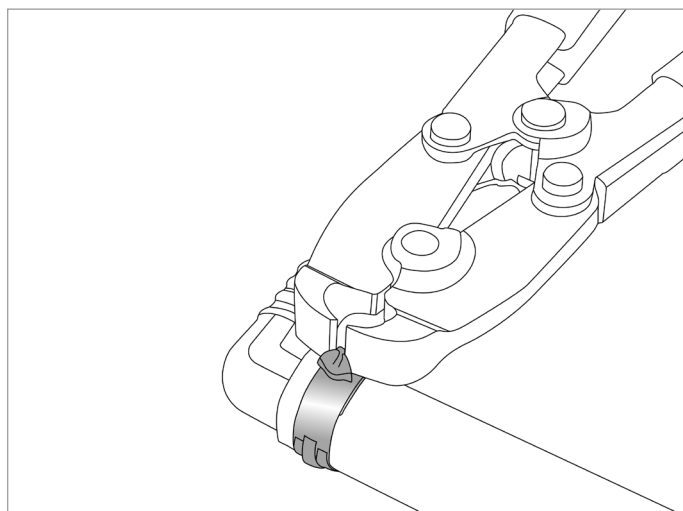
10 mm x 1,0 mm



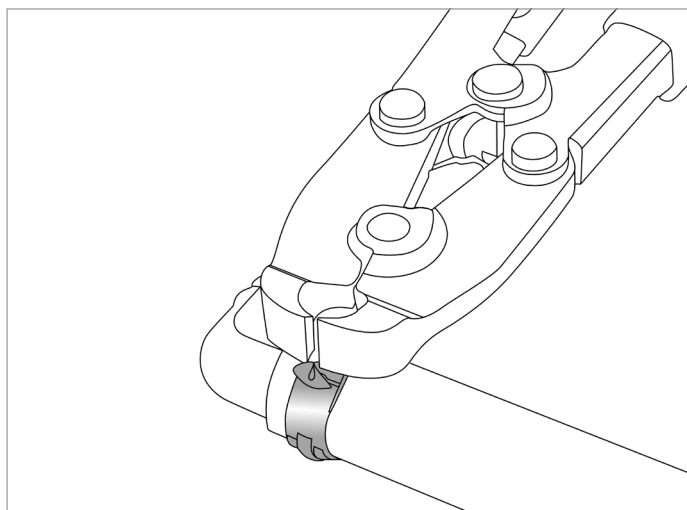
## MODE D'EMPLOI



1. Placez les pointes de mâchoire sur chaque côté de l'oreille du collier ou du montant unique



2. Serrez les poignées



3. Découpez et enlevez le collier

Veillez prendre toutes les précautions avec les outils de découpe de colliers manuels. Ils peuvent produire des forces extrêmes. Nous vous conseillons de porter des protections oculaires lors de la découpe de colliers.

TOUTES LES PHOTOS SONT PRÉSENTÉES À TITRE D'ILLUSTRATION UNIQUEMENT.  
LE PRODUIT RÉEL PEUT VARIER SUITE À SON AMÉLIORATION.

**!** POUR LE DÉMONTAGE DE COLLIERS UNIQUEMENT.