

Oetiker Tıbbi Sınıf Pnömatik Kerpeten ME

Oetiker Kelepçeler ve Halkalar için Önerilir

Avantajları

- Yüksek süreç güvenilirliği
- Güvenilir montaj
- Özelleştirilebilir uçlar
- Kolay kullanım
- Tıbbi ve temiz oda standartlarıyla uyumluluk için Tıbbi Sınıf yağlayıcı uygulanmıştır
- Partikül kontaminasyonunu önlemek için boyasız gövde



Yüksek süreç güvenilirliği: yanlış çalışmayı önlemek için tasarlanmış bırakma mekanizması

Güvenilir montaj: tam kerpeten sistemi etkili ve tekdüze montaj sağlar

Kolay kullanım: tek elle çalışma için hafif ve ergonomik tasarım

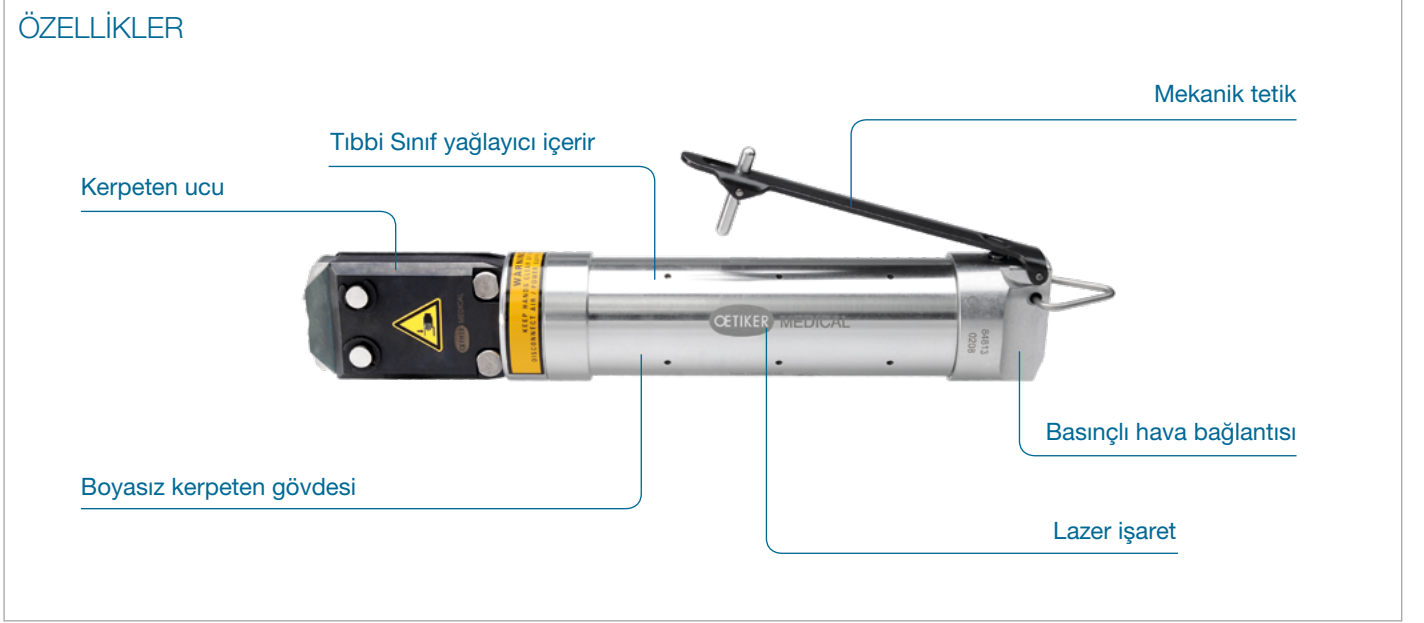
Geniş uygulanabilirlik yelpazesi: tüm standart kelepçelerle uyumluluk için çok çeşitli kerpeten uçları

Özelleştirilebilir uçlar: uygulamaya göre farklı kerpeten ucu tasarımları

Boyasız gövde: partikül kontaminasyonunu önlemek için boyasız gövde

Tıbbi Sınıf yağlayıcı: Tıbbi ve temiz oda standartlarıyla uyumluluk için

ÖZELLİKLER



Oetiker Tıbbi Sınıf ME

TEKNİK VERİLERE GENEL BAKIŞ

Kerpeten tipi	Ağırlık
HO 2000 ME	0,90 kg
HO 3000 ME	1,00 kg
HO 4000 ME	1,10 kg
HO 5000 ME	1,65 kg
HO 7000 ME	1,90 kg

Çalışma basıncı: 5 - 6 bar.

Çalışma basıncı sıkma kuvvetiyle doğrudan ilişkilidir. Giriş basıncı ne kadar yüksek olursa sıkma kuvveti de o kadar güçlü olur.

Basıncılı hava bağlantısı: İç dış G ¼

ÜRÜN AÇIKLAMASI

Bu, yüksek kaliteli, tam kerpeten sistemi Oetiker kelepçelerin tekdüze montajını sağlar. Doğru kerpeten gövdesi ve ucu seçimi, monte edilecek Oetiker kelepçesinin tipi, en uygun kapanma kuvveti ve mevcut hava besleme basıncıyla belirlenir.

En uygun kapanma kuvveti elde etmek için lütfen monte edilen ürünün teknik bilgilerine bakın ve özel kerpeten uçlarının bulunabilirliğini dikkate alın.

TIBBİ STANDART

Temiz odaların kirlenmesini önlemek için kerpeten gövdesi boyasızdır. Tıbbi Standartlarla uyumlu olmak için USP 88 Sınıf VI ve ISO 10993-5 onaylı özel bir Tıbbi Sınıf yağlayıcı uygulanmıştır. İzlenebilirliği korumak için ilgili bilgiler kerpeten gövdesine doğrudan lazerle işlenmiştir.

TEDARİK KAPSAMI

Oetiker Tıbbi Sınıf Pnömatik Kerpetenler ME

- Kerpeten uçlu Oetiker Tıbbi Sınıf ME
- Basıncılı hava bağlantısı seti (filtre/su separatörü dahil)
- Çalıştırma talimatı

İsteğe Bağlı

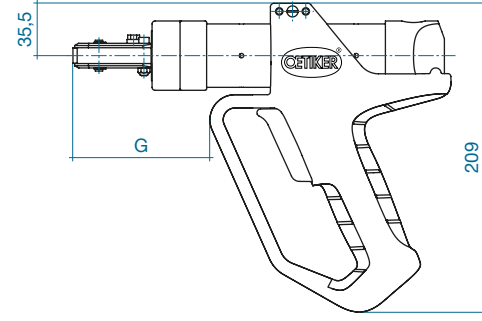
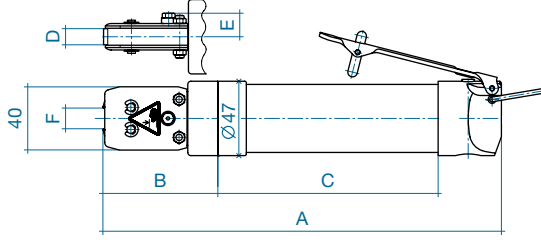
Oetiker Tıbbi Sınıf Pnömatik Kerpetenler için Sap Kavraması
Modifiye Kiti HO 2000 / 3000 / 4000 / 5000 ME



TEKNİK VERİLER

HO 2000 ME, HO 3000 ME, HO 4000 ME

Sap kavramalı tam kerpeten



Kerpeten uçları

Çene genişliği D (mm)	5,5	7,5	7,5	10,2	10,2
Kulak genişliği için* (mm)	< / = 7,0	8,0	10,0	10,0	13,0
Öge No.	13901204	13901205	13901208	13901383	13901373

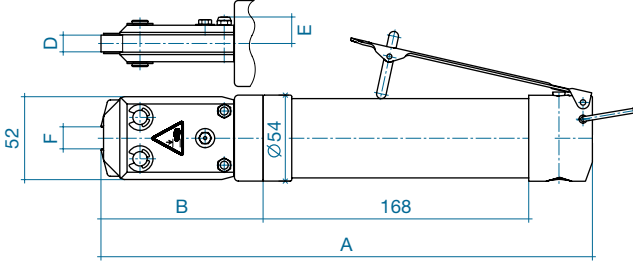
Kerpeten tipi

HO 2000 ME	A (mm)	214,0	213,0	213,0	213,0	-
	B (mm)	74,0	73,0	73,0	73,0	-
	C (mm)	101,0	101,0	101,0	101,0	-
	D (mm)	5,5	7,5	7,5	10,2	-
	E (mm)	12,3	13,3	13,3	14,9	-
	F (mm)	8,6	11,6	13,2	13,2	-
HO 2000 ME için Sap Kavraması	G (mm)	55,0	54,0	54,0	54,0	-
HO 3000 ME	A (mm)	-	252,0	252,0	252,0	257,0
	B (mm)	-	73,0	73,0	73,0	78,0
	C (mm)	-	140,0	140,0	140,0	140,0
	D (mm)	-	7,5	7,5	10,2	10,2
	E (mm)	-	13,3	13,3	14,9	14,9
	F (mm)	-	11,6	13,2	13,2	16,2
HO 3000 ME için Sap Kavraması	G (mm)	-	93,0	93,0	93,0	98,0
HO 4000 ME	A (mm)	-	-	291,0	291,0	296,0
	B (mm)	-	-	73,0	73,0	78,0
	C (mm)	-	-	179,0	179,0	179,0
	D (mm)	-	-	7,5	10,2	10,2
	E (mm)	-	-	13,3	14,9	14,9
	F (mm)	-	-	13,2	13,2	16,2
HO 4000 ME için Sap Kavraması	G (mm)	-	-	-	132,0	137,0

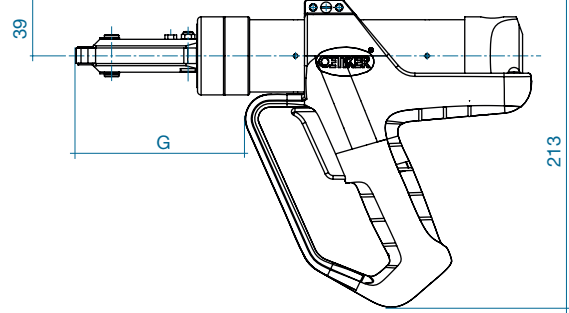
*içeriden ölçülmüştür

TEKNİK VERİLER

HO 5000 ME



Sap kavramalı tam kerpeten



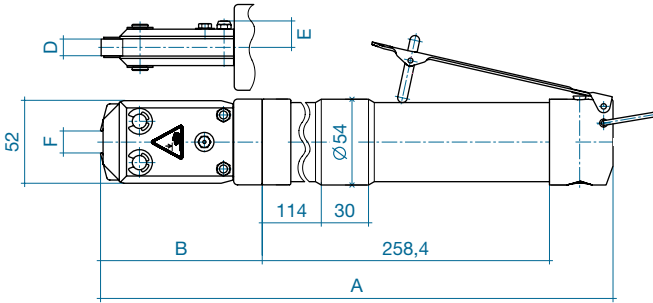
Kerpeten uçları

Çene genişliği D (mm)	10,5	10,5
Kulak genişliği için* (mm)	10,0	13,0
Öge No.	13901209	13901203

Kerpeten tipi

HO 5000 ME	A (mm)	309,0	314,0
	B (mm)	102,0	107,0
	E (mm)	16,6	16,6
	F (mm)	13,7	16,6
HO 5000 ME için Sap Kavraması	G (mm)	117	122

HO 7000 ME



Kerpeten uçları

Çene genişliği D (mm)	10,5	10,5
Kulak genişliği için* (mm)	10,0	13,0
Öge No.	13901209	13901203

Kerpeten tipi

HO 7000 ME	A (mm)	400,0	405,0
	B (mm)	102,0	107,0
	E (mm)	16,6	16,6
	F (mm)	13,7	16,6

*içeriden ölçülmüştür