

# Elektropneumatický ovladač EPC 01

Doporučeno pro montáž originálních ušních a nízkoprofilových svorek od Oetiker

## Výhody

- Přesné a precizní uzavírání
- Nejvyšší procesní a kvalitativní standardy
- Flexibilita pro úpravy podle přání zákazníka
- Ověřená a sledovatelná připojení
- Snadná a bezpečná integrace do (automatizovaných) procesů
- Snadná manipulace
- Stabilní procesy s nízkými nároky na údržbu

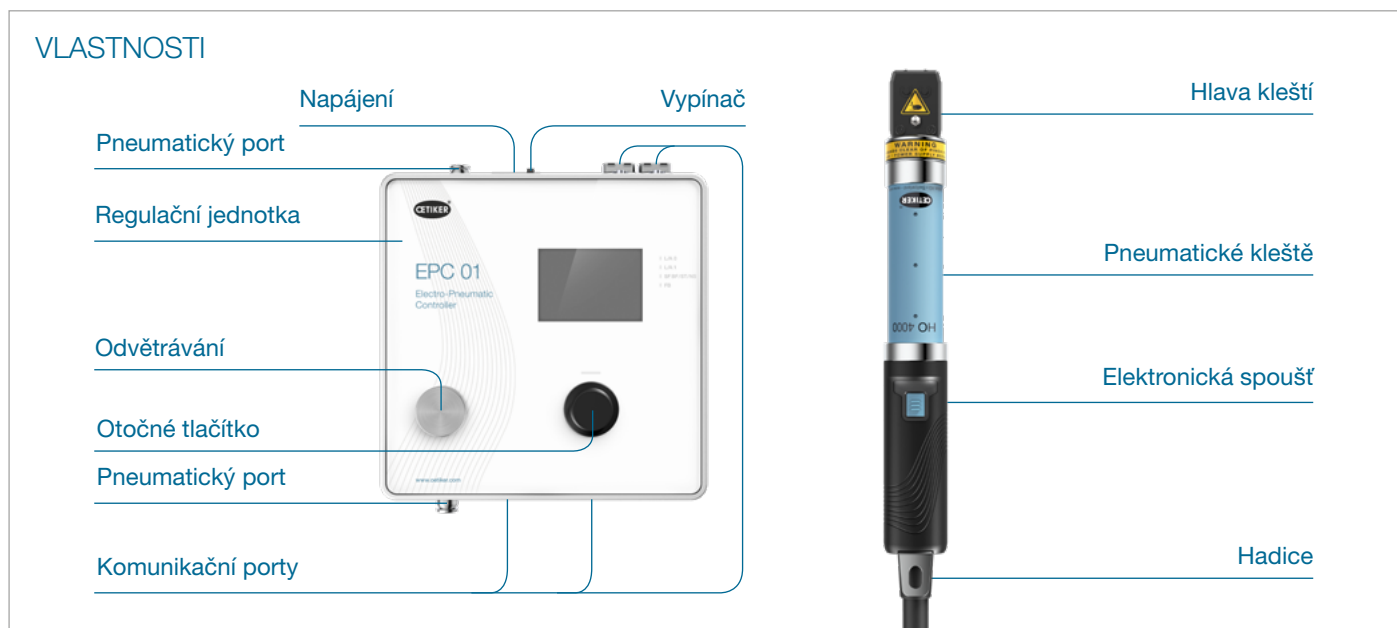


**Architektura digitálního mikrokontroléru:** Přesné, precizní a flexibilní

**Interní datový protokol:** Ověřené a sledovatelné

**Intuitivní správa softwaru a uživatelů:** Snadná integrace a manipulace

**Robustní konstrukce nástrojů a materiálů:** Stabilní procesy s nízkými nároky na údržbu



## Elektropneumatický ovladač EPC 01

### PŘEHLED TECHNICKÝCH INFORMACÍ

#### Regulační jednotka

**Napájení:** 24 V DC 100-240 V AC / 50-60 Hz

**Přívod stlačeného vzduchu.** 4-10 bar

**Rozměry materiálu:** 200 x 200 x 70 mm

**Hmotnost:** 3,2 kg

#### Komunikační porty:

3.5 mm zástrčka (samice)

9-pinový SUB-MIN-D (samice)

25-pin SUB-MIN-D (samec)

9-pinový SUB-MIN-D (samec)

Rozhraní USB typu B

Ethernet

EtherCAT

EtherNet/IP & Profinet

### POPIS PRODUKTU

EPC 01 je vysoce kvalitní klešťový systém vyvinutý společností Oetiker. Jedná se o přepracovanou verzi předchozí verze ELK 02, která obsahuje různá vylepšení i nové funkce. Kompletní kleštinový systém EPC 01 zajišťuje jednotnou a spolehlivou montáž svorek Oetiker. Je to spolehlivý výrobní nástroj, který maximalizuje dobu provozu, poskytuje ověřenou a sledovatelnou instalaci připojení a zajišťuje splnění nejvyšších standardů kvality díky přesné a precizní kontrole procesu.

Kombinuje elektropneumatické ovládání a spouštěcí jednotky pro dnešní moderní výrobní prostředí. Instalační nástroj EPC 01 společnosti Oetiker zajistí nejvyšší úroveň kvality a trvanlivosti - od pokročilých technických zkušeben až po plně automatizované velkosériové výrobní buňky. Pro optimální přizpůsobení jakýmkoli požadavkům je k dispozici široká škála velikostí těl kleští a hlav kleští.

System a software lze ovládat v různých jazycích. Technická dokumentace i software jsou k dispozici na adrese [www.oetiker.com](http://www.oetiker.com).

Společnost Oetiker nabízí službu pronájmu nástrojů a možnosti nastavení systému EPC 01 na základě licence, aby se investice snížily na minimum.

Pro více informací kontaktujte naše prodejce.

## OBSAH DODÁVKY

### System EPC 01

- Regulační jednotka
- Programové vybavení EPC 01
- Přívod stlačeného vzduchu (včetně filtru/odlučovače vody)

### Kabeláž

- Připojovací kabel pro všechna rozhraní
- Hlavní kabel se zástrčkou pro danou zemi

### Délka hadice

Standardní délka hadice/kabelu kleštvé jednotky je 3 m.

### Alternativní délky hadic/kabelů

6 m / 9 m / 12 m

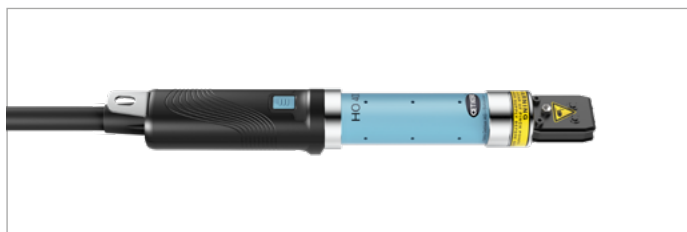
### Hlavy kleští

Hlavici kleští lze vyměnit, aby vyhovovala jednotlivým montážním situacím. Různé hlavice kleští se hodí k různým typům svorek, jako jsou ušní svorky a nízkoprofilové svorky.

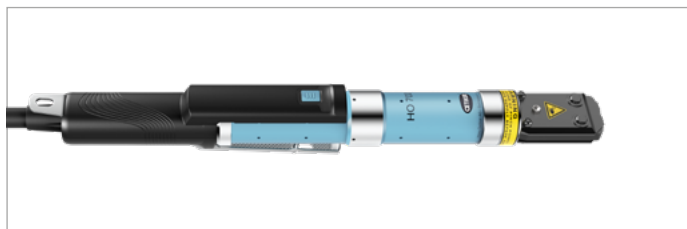
### Typy kleští

Společnost Oetiker nabízí dva různé typy pneumatických kleštvých těles, které se liší umístěním spouštěcí jednotky a zajišťují lepší manipulaci při zavírání kleští.

Elektronická verze (EL) je vybavena standardní spouští umístěnou na konci těla kleští



Elektronická verze s prodlouženou spouští (ELT) má spoušť umístěnou uprostřed těla kleští.



## HARDWARE

Oetiker nabízí osm verzí EPC 01, které se liší napájením a rozhraním.

K dispozici jsou 4 verze pro střídavé a stejnosměrné napětí.



Žádná komunikace



Profinet



Ethernet/IP



EtherCat

## SOFTWARE

Software EPC 01 lze přizpůsobit individuálním potřebám zákazníka, což zajišťuje licenční klíč vygenerovaný společností Oetiker. To umožňuje ušetřit náklady tím, že se neplatí za funkce, které nejsou pro výrobu potřeba.

Software lze rozdělit do 4 kategorií a je k dispozici v základní nebo průmyslové síťové verzi.

**Ušní svorka Basic / Ušní svorka Basic Průmyslová síť**  
redukované provedení, které je určeno výhradně pro uzavírání ušních svorek

**Nízkoprofilová základní / nízkoprofilová základní průmyslová síť**

redukované provedení, které je určeno výhradně pro uzavírání nízkoprofilových svorek

**Profesionální / profesionální průmyslová síť**

obsahuje všechny vlastnosti a funkce EPC 01. Lze jej použít k uzavření ušních svorek a nízkoprofilových svorek

### Zkouška

je časově omezená testovací verze, která obsahuje všechny funkce a vlastnosti profesionální verze po dobu 30 dnů. Po vypršení platnosti je nutné zadat licenční klíč vygenerovaný společností Oetiker a pokračovat v používání EPC 01. Rozsah funkcí závisí na zakoupeném licenčním klíči.

### Verze napájení střídavým proudem

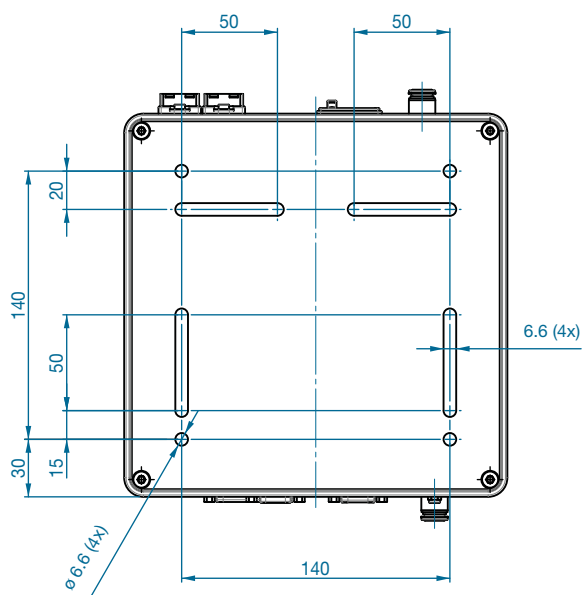
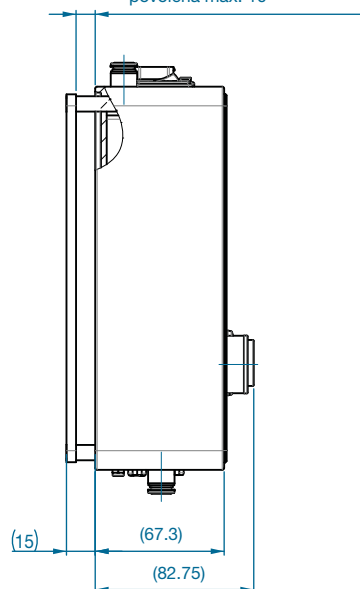
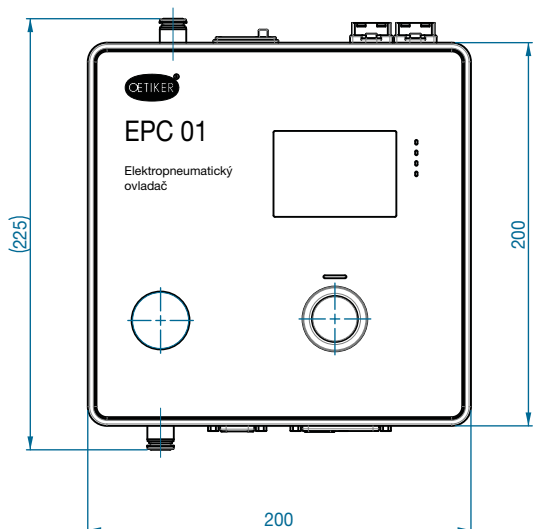
Verze EPC 01	Položka č.	Dostupnost softwaru		
		bez průmyslové sítě	Průmyslová síť	Zkouška
Žádná komunikace	32000000	x		x
Profinet	32000001		x	x
Ethernet/IP	32000002		x	x
EtherCat	32000003		x	x

### Verze napájení stejnosměrným proudem

Verze EPC 01	Položka č.	Dostupnost softwaru		
		bez průmyslové sítě	Průmyslová síť	Zkouška
Žádná komunikace	32000004	x		x
Profinet	32000005		x	x
Ethernet/IP	32000006		x	x
EtherCat	32000007		x	x

REGULAČNÍ JEDNOTKA

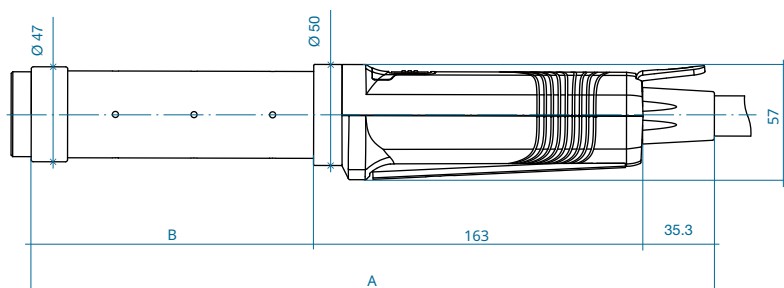
mezera pro šroubovací hlavy  
povolená max. 10



Všechny rozměry jsou uvedeny v milimetrech (mm),  
pokud není uvedeno jinak

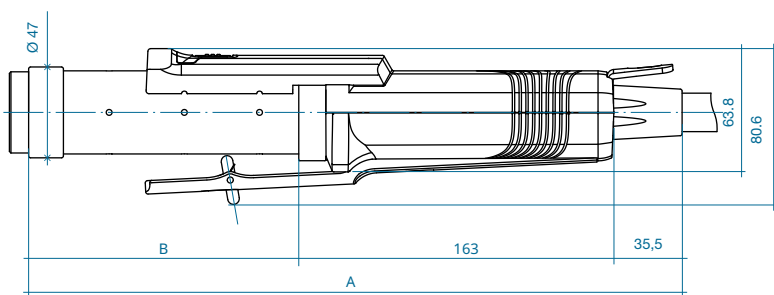
TYPY KLEŠTÍ

HO 2000, 3000, 4000



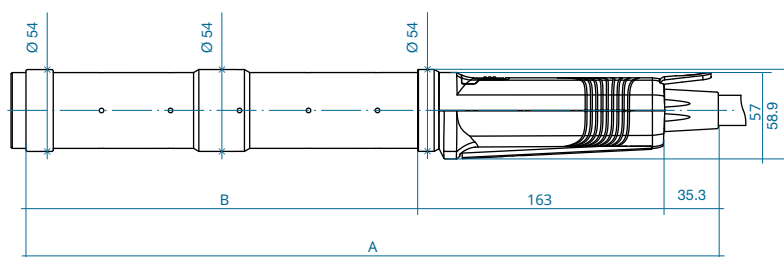
Typ kleští HO	A (mm)	B (mm)
2000	299	101
3000	338	140
4000	377	179

EL



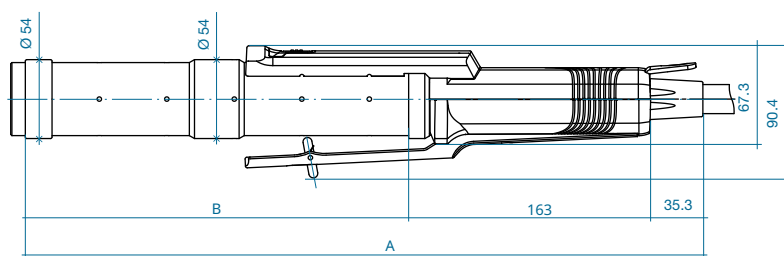
ELT

HO 5000, 7000



Typ kleští HO	A (mm)	B (mm)
5000	366	168
7000	457	259

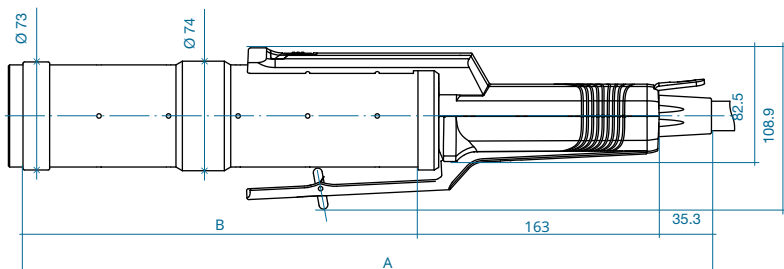
EL



ELT

## TYPY KLEŠTÍ

### HO 10000



ELT

Typ kleští HO	A (mm)	B (mm)
10000	465	267

## HLAVY KLEŠTÍ

Společnost Oetiker nabízí širokou škálu různých kleštinových hlav, které poskytují správné řešení pro vaši aplikaci. V následující tabulce najdete informace o našich standardních hlavách. Tabulka nezohledňuje speciální rozměry svorek a speciální hlavice kleští.

Pro více informací kontaktujte naše prodejce Oetiker.



Hlavice kleští		Vhodný pro HO					
Šířka čelistí (mm)	Pro šířku ouška (mm)	2000	3000	4000	5000	7000	10000
5.5	≤7	x					
	8	x					
7.5	8	x	x				
	10	x	x				
	13		x	x			
10.2	8	x	x	x			
	10	x	x	x			
	13		x	x			
10.5	10				x	x	
	13				x	x	
14.5	13					x	x