

Contrôleur électropneumatique EPC 01



Recommandé pour l'installation des colliers de serrage à oreille et à faible encombrement Oetiker

Avantages

- Fermetures exactes et précises
- Normes de processus et de qualité les plus élevées
- Flexibilité pour des adaptations spécifiques au client
- Connexions vérifiées et traçables
- Intégration facile et sûre dans les processus (automatisés)
- Manipulation facile
- Processus stables avec peu de maintenance

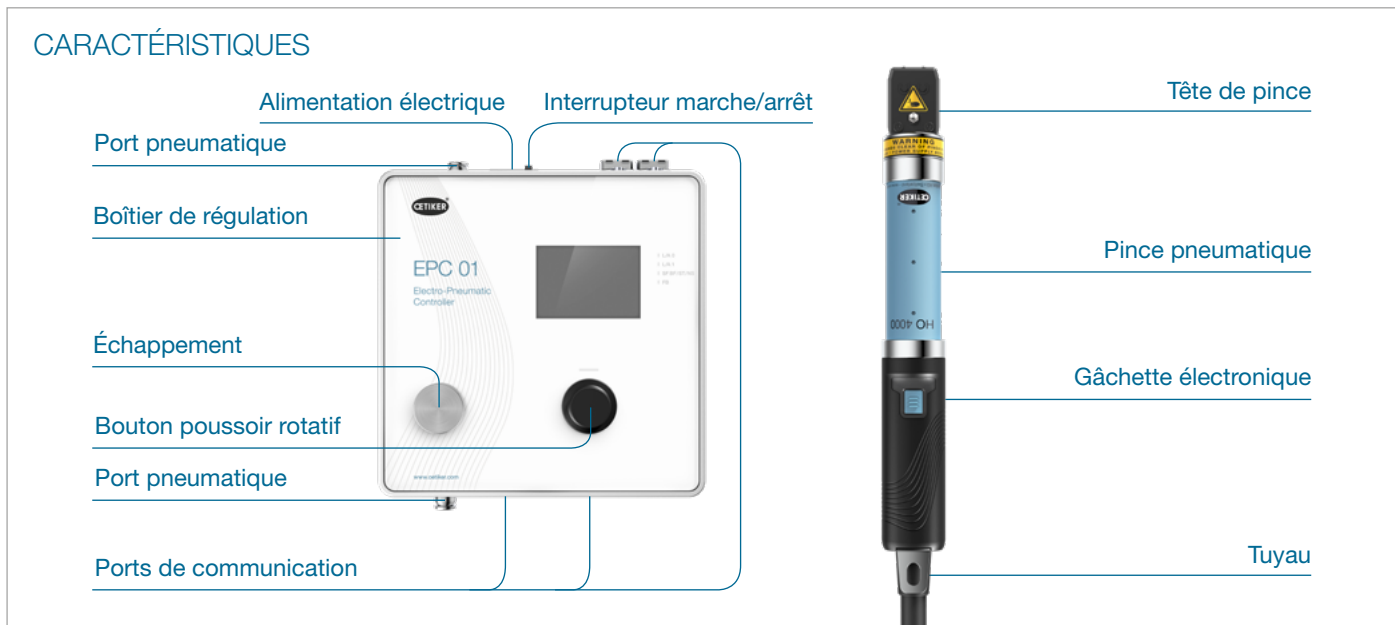


Architecture des microcontrôleurs numériques : Exactitude, précision et flexibilité

Journal de données interne : Vérifié et traçable

Gestion intuitive des logiciels et des utilisateurs : Intégration et manipulation faciles

Conception d'outils et matériaux robustes : Processus stables et faible maintenance



Contrôleur électropneumatique EPC 01

VUE D'ENSEMBLE DES CARACTÉRISTIQUES TECHNIQUES

Boîtier de régulation

Alimentation électrique : 24 V DC 100-240 V AC / 50-60 Hz

Alimentation en air comprimé : 4-10 bars

Dimensions externes : 200 x 200 x 70 mm

Poids : 3,2 kg

Ports de communication :

Fiche jack 3,5 mm (femelle)

Prise SUB-MIN-D 9 broches (femelle)

Prise SUB-MIN D 25 broches (mâle)

Prise SUB-MIN D 9 broches (mâle)

Port USB type B

Ethernet

EtherCAT

EtherNet/IP et Profinet

DESCRIPTION DU PRODUIT

L'EPC 01 est un système de pince de haute qualité développé par Oetiker. Il s'agit d'un nouveau développement de la version précédente ELK 02 qui englobe diverses améliorations ainsi que de nouvelles fonctionnalités. Le système complet de pince EPC 01 assure un assemblage uniforme et fiable des colliers Oetiker. C'est un outil de production fiable qui maximisera votre disponibilité en fournissant une installation des connexions vérifiée et traçable et en garantissant le respect des normes de qualité les plus élevées grâce à un contrôle précis et exact du processus.

Il combine des commandes électropneumatiques et des unités d'activation adaptées aux environnements de production avancés d'aujourd'hui. Des laboratoires d'essais techniques avancés aux cellules de production en gros volumes entièrement automatisées, l'outil d'installation EPC 01 d'Oetiker fournira les plus hauts niveaux de qualité et de durabilité. Pour une solution optimale une large gamme de corps et de têtes de pince de tailles différentes est disponible.

Le boîtier de régulation et le logiciel sont disponibles en diverses langues. Les documents techniques ainsi que le logiciel sont disponibles sur www.oetiker.com.

Oetiker propose un service de location d'outils et des options d'installation sous licence pour le système EPC 01 afin de limiter l'investissement au minimum.

Pour plus d'informations, veuillez contacter notre service commercial.

CONTENU DE LA LIVRAISON

Systeme EPC 01

- Boîtier de régulation
- Logiciel PC EPC 01
- Kit de raccordement air comprimé (filtre/séparateur d'eau inclus)

Câbles

- Câble de raccordement pour toutes les interfaces
- Câble réseau avec fiche adaptée au pays

Longueur du tuyau

La longueur standard du tuyau/câble de la pince est de 3 m.

Autres longueurs de tuyau/câble

6 m / 9 m / 12 m

Têtes de pince

La tête de pince peut être changée pour s'adapter aux situations d'assemblage individuelles. Les différentes têtes de pince s'adaptent à différents types de colliers, comme les colliers à oreilles et les colliers à faible encombrement.

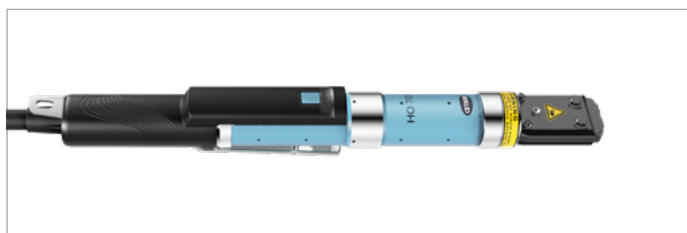
Types de pinces

Oetiker propose deux types de corps de pince pneumatique, qui diffèrent par le positionnement de l'unité d'activation et assurent une meilleure manipulation lors de la fermeture des colliers.

La version électronique (EL) est équipée de la gâchette standard positionnée à l'extrémité du corps de la pince



La version électronique à bouton de déclenchement déporté (ELT) place la gâchette au centre du corps de la pince.



HARDWARE

Oetiker propose huit versions de l'EPC 01 qui diffèrent par l'alimentation électrique et l'interface.

Il existe 4 versions pour la tension alternative et pour la tension continue.



Pas de communication



Profinet



Ethernet/IP



EtherCat

LOGICIELS

Le logiciel de l'EPC 01 est personnalisable en fonction des besoins individuels du client et est fourni via une clé de licence générée par Oetiker. Cela permet de réduire les coûts en évitant de payer pour des fonctionnalités qui ne sont pas nécessaires à la production.

Le logiciel peut être classé en 4 catégories et est disponible en version de base ou en version réseau industriel.

Collier à oreilles de base / collier à oreilles de base pour réseau industriel

versions réduites destinées exclusivement à la fermeture des colliers à oreilles

Faible encombrement de base / faible encombrement de base pour réseau industriel

versions réduites destinées exclusivement à la fermeture des colliers à faible encombrement

Professionnel / réseau industriel professionnel

intègre toutes les caractéristiques et fonctions de l'EPC 01. Il peut être utilisé pour fermer les colliers à oreilles et les colliers à faible encombrement

Essai

il s'agit d'une version d'essai, limitée à 30 jours, qui inclut toutes les fonctions et caractéristiques de la version professionnelle. Après expiration, il est nécessaire d'entrer une clé de licence générée par Oetiker pour continuer à utiliser l'EPC 01. L'étendue des fonctions dépend de la clé de licence achetée.

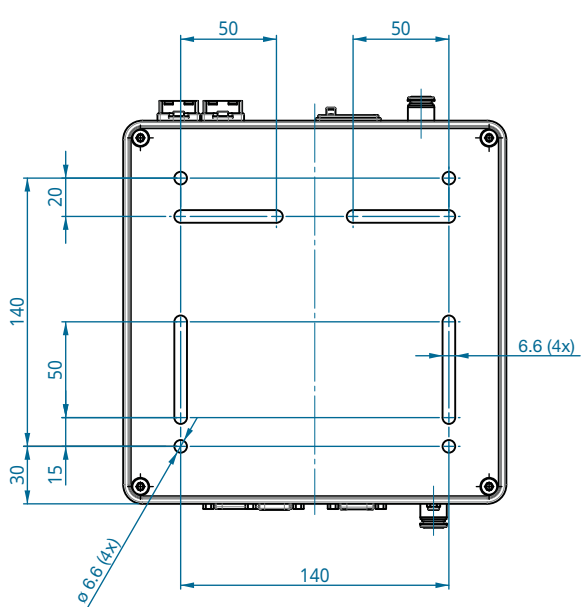
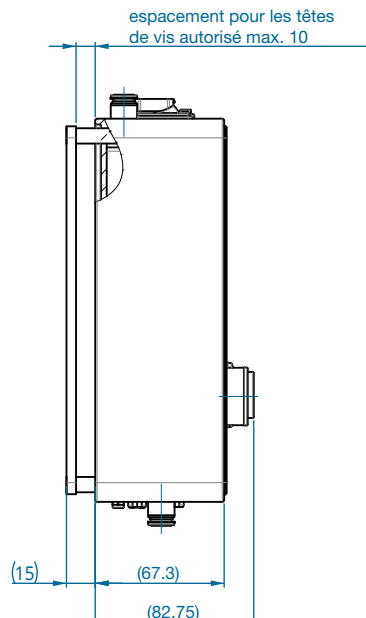
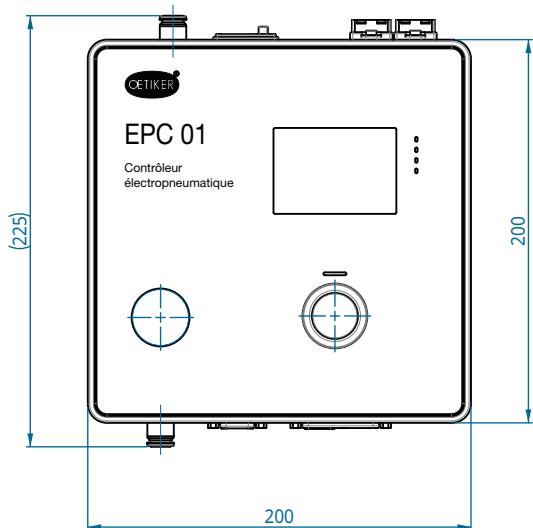
Versions pour alimentation CA

Version EPC 01	N° produit	Disponibilité du logiciel		
		sans réseau industriel	réseau industriel	Essai
Pas de communication	32000000	x		x
Profinet	32000001		x	x
Ethernet/IP	32000002		x	x
EtherCat	32000003		x	x

Versions pour alimentation CC

Version EPC 01	N° produit	Disponibilité du logiciel		
		sans réseau industriel	réseau industriel	Essai
Pas de communication	32000004	x		x
Profinet	32000005		x	x
Ethernet/IP	32000006		x	x
EtherCat	32000007		x	x

BOÎTIER DE RÉGULATION

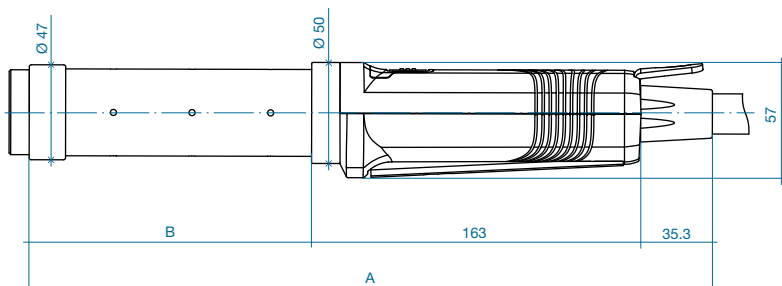


Toutes les dimensions sont en millimètres (mm),
sauf indication contraire

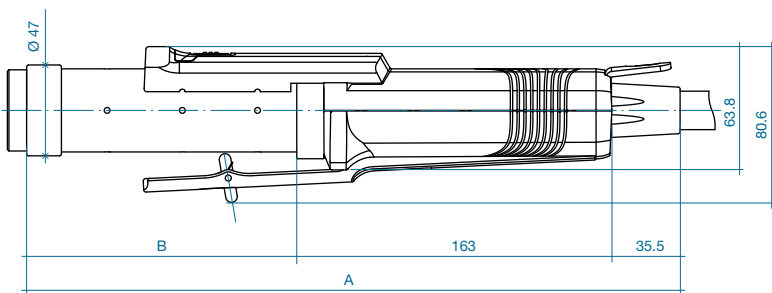
TYPES DE PINCES

HO 2000, 3000, 4000

Type de pince HO	A (mm)	B (mm)
2000	299	101
3000	338	140
4000	377	179



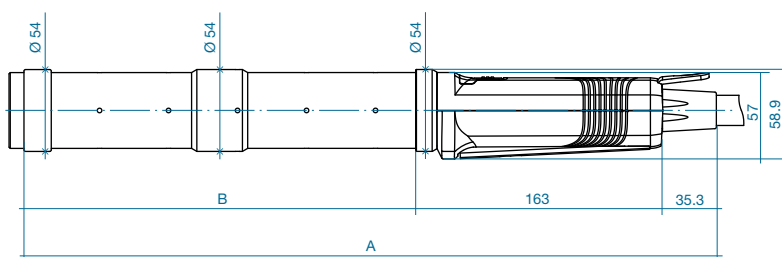
EL



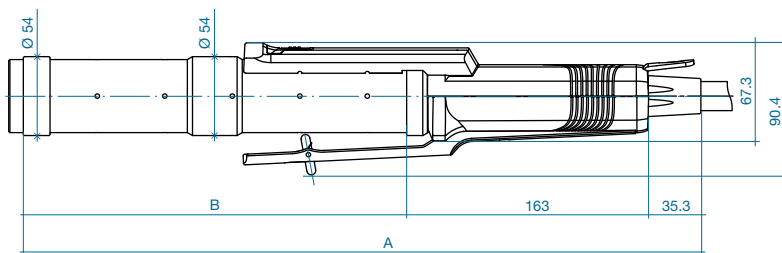
ELT

HO 5000, 7000

Type de pince HO	A (mm)	B (mm)
5000	366	168
7000	457	259



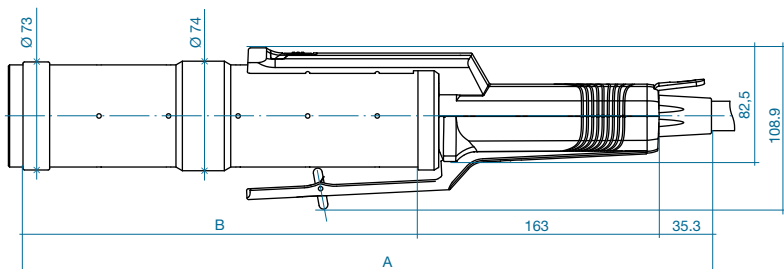
EL



ELT

TYPES DE PINCES

HO 10000



ELT

Type de pince HO	A (mm)	B (mm)
10000	465	267

TÊTES DE PINCE

Oetiker propose une large gamme de têtes de pince, afin de fournir la solution adéquate pour votre application. Le tableau suivant vous fournit des informations sur nos têtes standard. Le tableau ne tient pas compte des dimensions spéciales des colliers et des têtes de pinces spéciales.

Pour plus d'informations, veuillez contacter le service commercial d'Oetiker.



Têtes de pince	Adaptées aux modèles HO						
	Pour largeur d'oreille (mm)	2000	3000	4000	5000	7000	10000
5,5	≤7	x					
	8	x					
7,5	8	x	x				
	10	x	x				
	13		x	x			
10,2	8	x	x	x			
	10	x	x	x			
	13		x	x			
10,5	10				x	x	
	13				x	x	
14.5	13					x	x